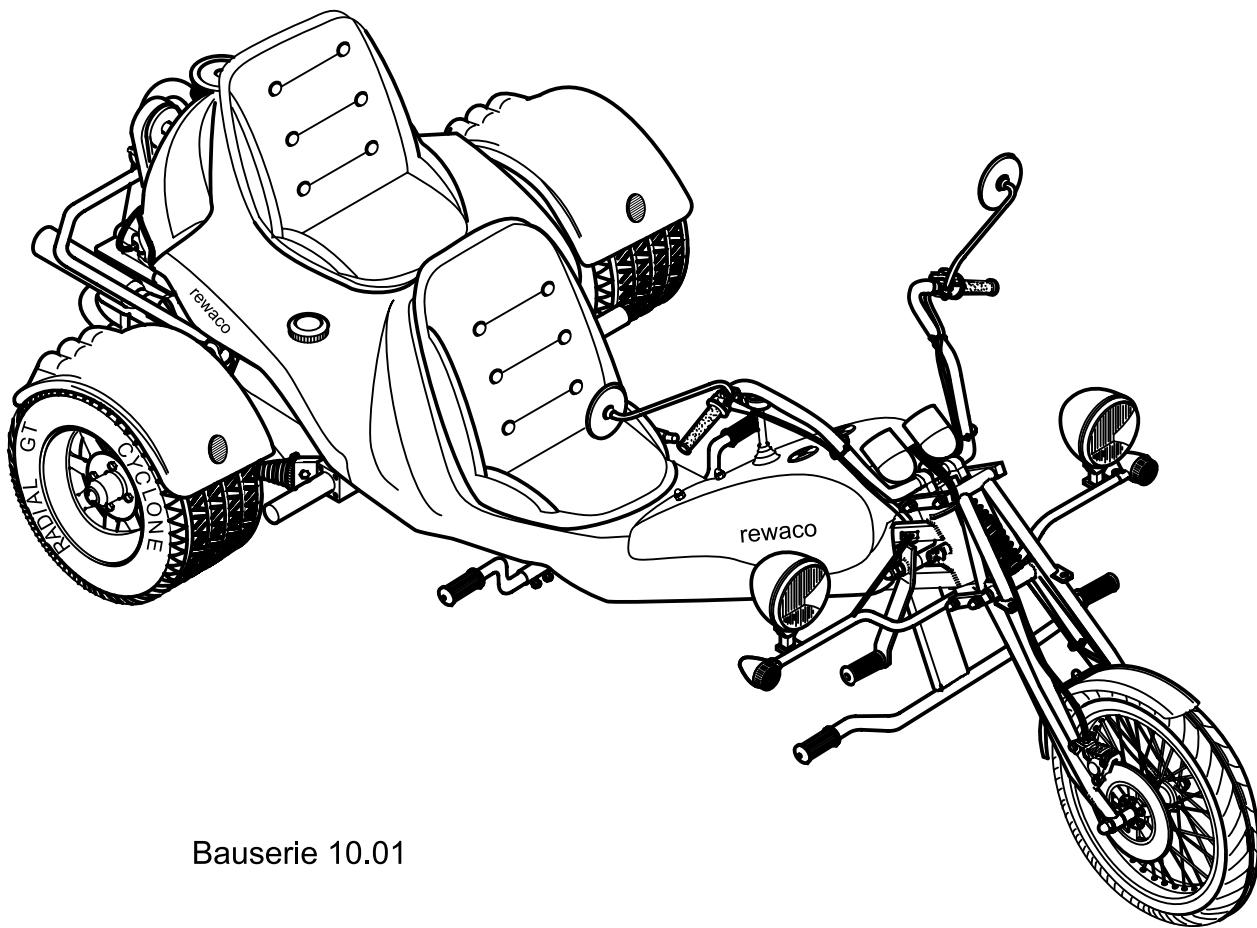


BAUPLAN UND BAUGRUPPENÜBERSICHT

rewaco TYP HS4 Chopper



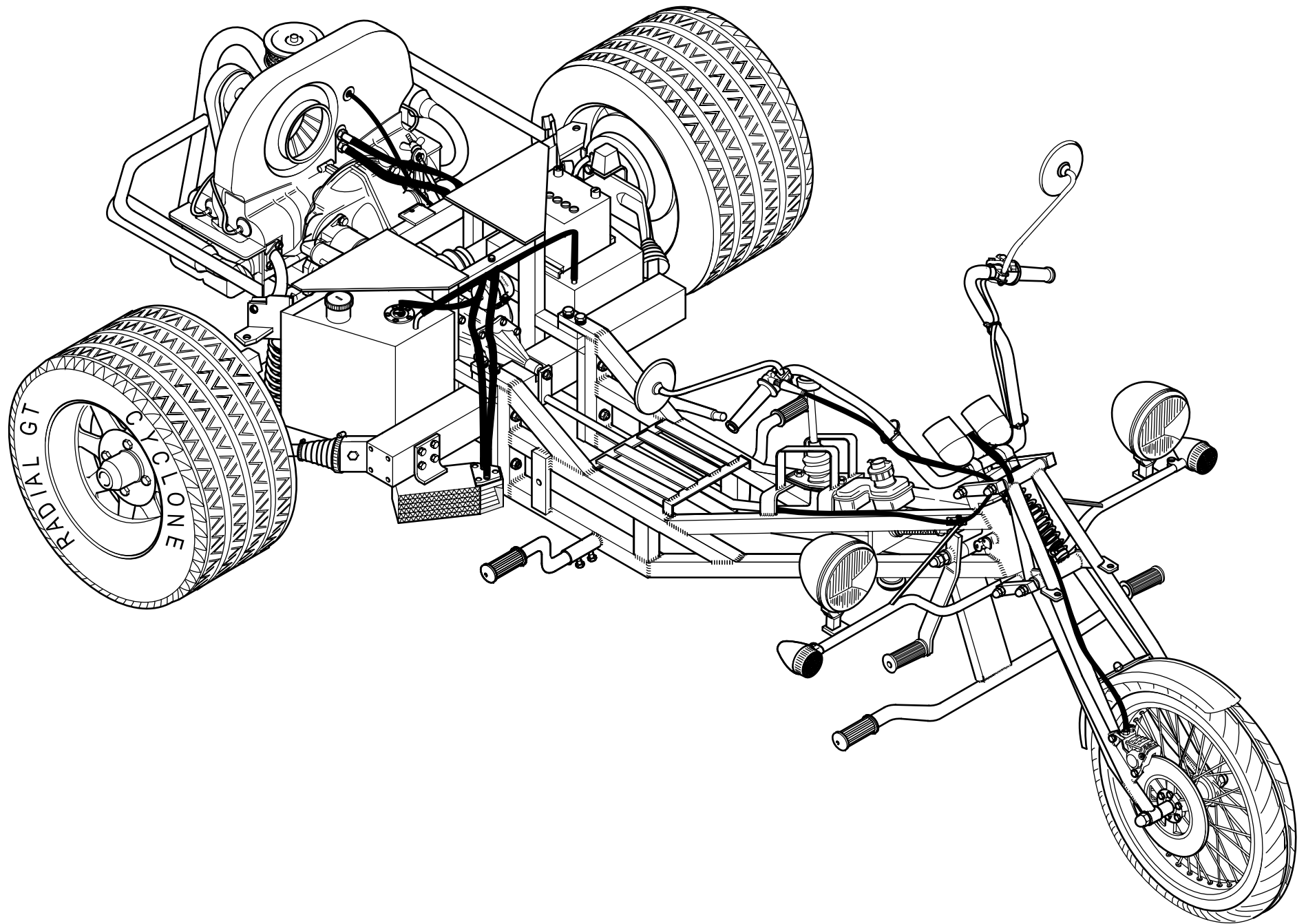
Bauserie 10.01

Dieses Werk ist urheberrechtlich geschützt. Die dadurch begründeten Rechte, insbesondere die der Übersetzung, des Nachdrucks, der Entnahme von Abbildung, der Wiedergabe auf photomechanischem Wege und der Speicherung in Datenverarbeitungsanlagen, bleiben auch nur auszugsweiser Verwertung vorbehalten.

©2003 by **rewaco** Spezialfahrzeuge GmbH

Baugruppen und Zeichnungsübersicht

- Bild 01 Lenkgabelmontage
- Bild 01.1 Lenkgabel Sport-line
- Bild 02 Rahmenheckteil
- Bild 03 Lenkkopflager montage
- Bild 03.1 Lenkkopflager Sport-line
- Bild 04 Pedal und Hauptbremszylinder montage
- Bild 05 Kupplungsseilmontage
- Bild 06 Bremsscheibenmontage
- Bild 06.1 Bremsscheibe Sport-line
- Bild 07 Montage Bremsscheibe hinten+ Getriebe
- Bild 08 Stoßdämpfermontage
- Bild 09 Handbremshebelmontage
- Bild 10 Lenker und Bedienungselementmontage
- Bild 11 Schalthebel- und Schaltstangenmontage
- Bild 12 Verlegung der Bremsleitung
- Bild 13 Motoreinbau 1200cm³
- Bild 13.1 Motoreinbau 1600cm³/1800cm³
- Bild 14 Montage KAT-Auspuffanlage 1600cm³/1800cm³
- Bild 14.1 Montage KAT-Auspuffanlage Sport-line
- Bild 14.2 Montage Kat-Auspuffanlage 1200cm³
- Bild 15 Tank und Batteriemontage
- Bild 16 Ölkühlermontage
- Bild 17 Montage Gaszug 1200cm³
- Bild 18 Montage Doppelfallstrom Vergaser
- Bild 18.1 Montage Vergaser Vorwärmerschlauch
- Bild 19 Montage Benzinleitung
- Bild 20 Montage Steuergerät KAT 1600/1800cm³
- Bild 21 Montage Steuergerät KAT 1200cm³
- Bild 22 Montage Vergaser 1200cm³
- Bild 23 Montage Heckbügel
- Bild 24 Karosseriemontage
- Bild 25 Motor Anschlußplan 1200cm³
- Bild 26 Motor Anschlußplan 1600/1800cm³
- Bild 27 Montage Hauptkabelbaum
- Bild 28 Montage Rahmen -Abdeckblech
- Bild 29 Montage Zündschloß
- Bild 30-37 Übersicht Elektrik
- Bild 38 Montage Seitenaufprallschutz
- Bild 39 Montage Sissy Bar
- Bild 40 Montage Hochauspuffanlage
- Bild 41 Montage Anhängerkupplung
- Bild 42 Montage Elektrik Anhänger-Kupplung
- Bild 43 Koffer Montage



Bauanleitung 01

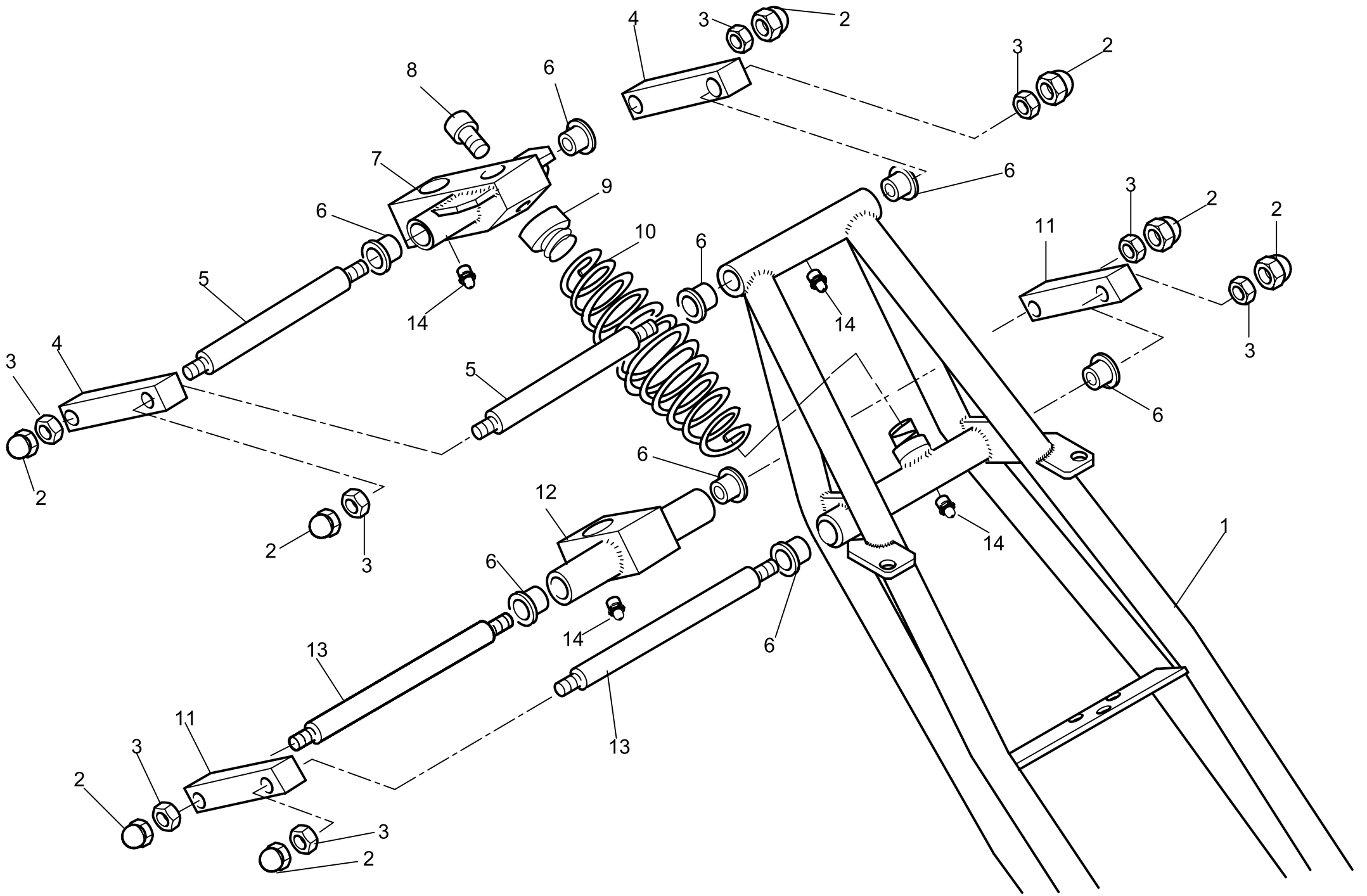


Abbildung 01.

Lenkgabelmontage:

Lagerbuchse Pos.6 mit einem Kunststoffhammer in den Lenkgabelrahmen und die Gabelbrücke einsetzen. Mit einem Gabelbolzen das Lagerspiel prüfen, ist das Spiel nicht ausreichend, die Kunststoffbuchse mit einer Reibahle auf 16 H7 ausreiben.

Untere Gabelbrücke Pos.12 und Gabellaschen Pos.11 montieren und die Flachmutter Pos.3 ansetzen.

Tonnenfeder Pos. 10 auf den unteren Federknauf aufschrauben. Vor dem Aufschrauben den Federknauf einfetten , um eine Beschädigung der Chromoberfläche zu vermeiden.

Federknauf Pos.9 in Tonnenfeder einsetzen und mit der Imbusschraube Pos.8 sowie oberen Gabelbrücke Pos.7 verschrauben.

Gabelbolzen Pos. 5 wie Eingangs beschrieben einsetzen, die Gabellasche Pos.4 montieren und mit der Flachmutter Pos. 3 sichern.

Lagerspiel durch Anziehen der Flachmutter einstellen und mit der Hutmutter Pos. 2 kontrollieren. Das Lagerspiel so einstellen, daß ein leichter Widerstand beim Drehen der Lagerung möglich ist. Nach Einbau und Probefahrt prüfen und ggf. einstellen.

Schmiernippel Pos. 14 einschrauben und Gabel abschmieren.

Pos.	Stk	Artikel-Nr	Artikel bezeichnung
1	1	01 1001 2	Lenkgabelrahmen
2	8	1587 A2 12.1	Hutmutter A2 M12
3	8	0439 A2 12	Flachmutter A2 M12
4	2	01 0022 1	Gabellasche 142 mm
5	2	01 0031 1	Gabelbolzen oben ab 1/97
6	8	01 0040 2	Lagerbuchse 16/18
7	1	01 0051 1	Gabelbrücke oben ab 1/97
8	1	0912 A2 12/40	Innensechskantschraube A2 M12X40
9	1	01 0060 1	Federknauf
10	1	01 0070 1	Tonnenfeder
11	2	01 0023 1	Gabellasche 117 mm
12	1	01 0091 1	Gabelbrücke unten ab 1/97
13	2	01 0101 1	Gabelbolzen unten ab 1/97 mm
14	4	01 0900 1	Schmiernippel M6x1

Bauanleitung 01.1 Sport

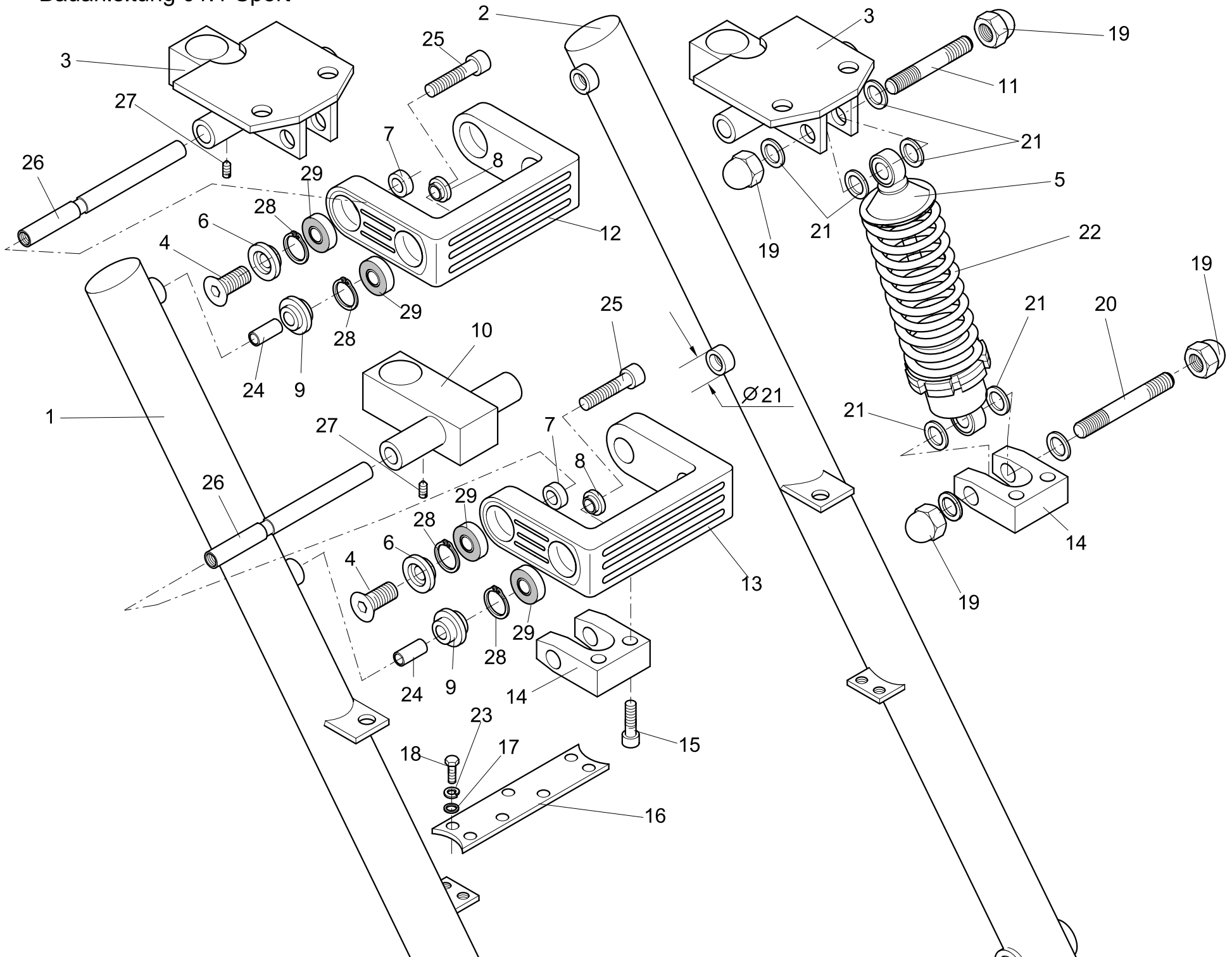


Abbildung 01.1 Sport

Lenkgabelmontage:

Die Montage der Gabel ist wie in der Zeichnung beschrieben vor zunehmen.

Alle Schrauben verbindungen sind mit schrauben fest (Loctite) zu verschrauben!!!

Auf Festensitz der Schrauben ist zu achten.!!

Pos.	Stk	Artikel-Nr	Artikel bezeichnung
1	1	01 1002 2	Gabelrohr Sport-Line rechts
2	1	01 1002 3	Gabelrohr Sport-Line links
3	1	01 0052 1	Gabelbrücke oben Sport-line Lenkgabel VA
4	4	7991 A2 10/30	Senkkopf-Schraube A2 M10X30
5	1	33 1781 2.1	Stoßdämpfer Bilstein HS1-6 ohne Feder, mit Federteller ab 01/200
6	4	30 1035 4	Passscheibe Pos. 6
7	4	30 1035 5	Passscheibe Pos. 7
8	4	30 1035 6	Passscheibe Pos. 8
9	4	30 1035 9	Passscheibe Pos. 9
10	1	01 0052 3	Gabelbrücke unten Sport-line Lenkgabel VA
11	1	0938 ZN 12/60	Stiftschraube 5.6 ZN M12X60
12	1	01 0031 2	Gabelbrücke ALU oben Sport-line
13	1	01 0032 3	Gabelbrücke ALU unten Sport-line
14	1	20 0045 3	Halter für Stoßdämpfer Sportline Gabel
15	2	0912 A2 10/40	Innensechskantschraube A2 M10X40
16	1	19 1049 1	Halter Schutzblech für Sport-line Lenkgabel mit Bereifung 180/60-1
17	4	0125 A2 8	U-Scheibe A2 M8
18	4	0933 A2 8/16	Skt-Schraube A2 M08X16
19	4	1587 A2 12.1	Hutmutter A2 M12
20	1	0938 ZN 12/80	Stiftschraube 5.6 ZN M12X80
21	8	0125 A2 12	U-Scheibe A2 M12
22	1	33 1051 1	Feder für Lenkgabel HS4/5/6 ab 4/2002
23	4	0127 B A2 8	Federring Form B A2 M8
24	4	33 1034 6	Passhülse sport-line gabel
25	4	0912 A2 10/60	Innensechskantschraube A2 M10X60
26	2	01 0040 1	Gabelbolzen Sport-line
27	2	0914 A2 6/8	Innensechskantschraube A2 M06X08 (Madenschr.)
28	8	05 1135 1	Sicherungsring DIN 472 / 35
29	8	05 1160 2	Kugellager 6202 2RS / Sportline-Gabel bis 08/04

Bauanleitung 02

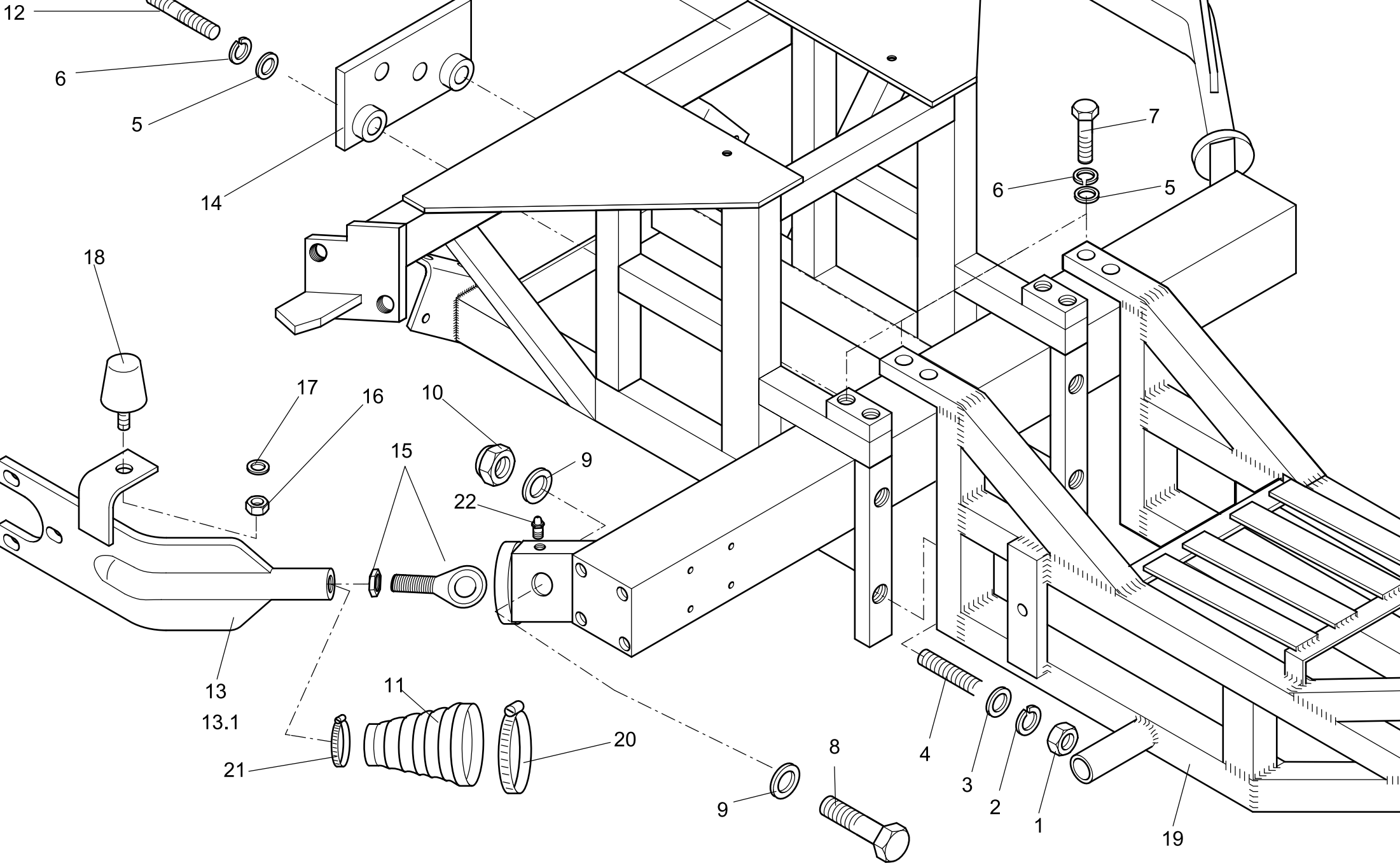


Abbildung 02.

Montage Rahmenheckteil:

Schutzschrauben entfernen und ggf. Gewinde nach der Kunststoffbeschichtung nachschneiden.

Stiftschraube Pos.4 in das Rahmenheckteil einschrauben.

Pos. 19 Rahmenvorderteil an das Rahmenheckteil ansetzen und mit Pos. 1,2,3,5,6,7 wie in Abb. 2 gezeichnet verschrauben. Sind alle Verbindungselemente montiert, den Rahmen ausrichten und die Verschraubung beziehen.

Pos. 1 wird mit 85 Nm angezogen !

Pos. 7 wird mit 120 Nm angezogen !

Pos.	Stk	Artikel-Nr	Artikel bezeichnung
1	4	0934 ZN 12	Skt-Mutter ZN M12
2	4	0127 A ZN 12	Federring A ZN M12
3	4	0125 ZN 12	U-Scheibe ZN M12
4	4	0938 ZN 12/60	Stiftschraube 5.6 ZN M12X60
5	6	7349 ZN 10/25/4	U-Scheibe ZN M10X25X4
6	6	0127 A ZN 10	Federring A ZN M10
7	4	0961 ZN 10/1.25/30	Skt-Schraube 10.9 ZN M10x1.25x30
8	2	0931 16/55VZ	Skt-Schraube M16x55VZ
9	4	0125 ZN 16	U-Scheibe ZN M16
10	2	0985 ZN 16	Skt-Mutter selbstsichernd ZN M16
11	2	33 0020 2	Achsmanschette für Rahmen ab 1/2001
12	2	0938 ZN 10/30	Stiftschraube 8.8 ZN M10X30
13	1	02 0070 2.1	Längs Lenker links
13,1	1	02 0070 1.1	Längs Lenker rechts
14	1	02 0161 2	Halter für 2 Punkt Getriebe ab 01.2001
15	2	30 2027 1	Gelenkkopf D16 Maßreihe
16	2	0985 ZN 8	Skt-Mutter selbstsichernd ZN M08
17	2	0125 A2 8	U-Scheibe A2 M8
18	2	33 0060 1	Achsanschlag HS4 / HS5 Gummipuffer ab 01/2001
19	1	02 0011 3.1	Rahmenvorderteil HS4/HS5 ab 1/2001 silber
20	2	16 0121 2	Schlauchschelle Oetker 81,5 - 706R
21	2	16 0120 6	Schlauchschelle Cobra 32 mm
22	2	01 0900 1	Schmiernippel M6x1
23	1	02 0020 3	Rahmenheckteil HS4-HS5 ab 1/2001

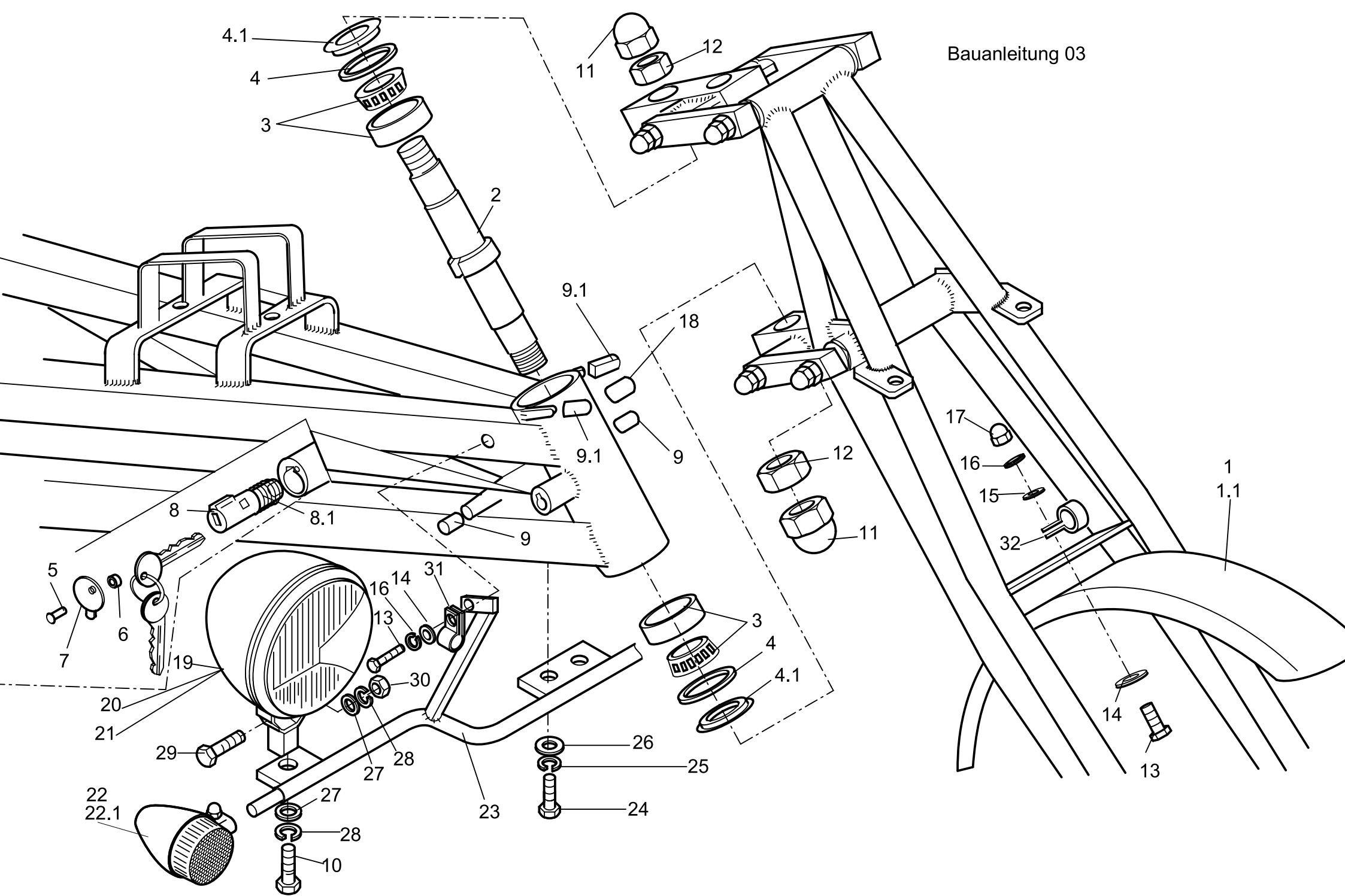


Abbildung 03.

Lenkkopflager Montage:

Lagersitz im Lenkkopfrohr mit einem Fächerschleifer oder Topfschleifer ausschleifen, bis der Lagersitz blank ist.
(Achtung nur Farbrückstände ausschleifen)

Lagerschale Pos.3einsetzen. Lenkbolzen von oben einsetzen und die obere Lagerhälfte einsetzen.(Pos.4+4.1nicht vergessen)

Die vorbereitete Lenkgabel mit der oberen Gabelbrücke einsetzen und mit der Flachmutter Pos.12 sichern. Unterere Lagerhälfte montieren (Pos.4+4.1 nicht vergessen) Unterere Gabelbrücke einsetzen und mit der Flachmutter Pos.12 sichern

Beim Einsetzen des Lenkschlusses ist auf den richtigen Sitz der Verriegelungsnut im Lenkbolzen zu achten. Nach der Lenkschloßmontage die Flachmutter Pos.12 so einstellen, daß die Lenkgabel Spielfrei sitzt und unter leichtem Widerstand nach beiden Seiten schwenkbar ist. Mit Hutmutter Pos.11 kontern.

Die Verkabelung der Hauptscheinwerfer und der Blinker wird nach der Verlegung des Hauptkabelbaums durchgeführt. Hierbei werden die original H4 Stecker gegen den H4-Stecker Pos.20 ausgetauscht.

Pos.32erst nach Verlegung der Stahlflexleitung montieren.

Pos. 31 als Gaszugdurchführung gedacht.

Pos.	Stk	Artikel-Nr	Artikel bezeichnung
1	1	19 1047 0	Schutzblech Indian Glimmereffekt o. uni*
1,1	1	19 1046 0	Schutzblech glimmer o. uni für Reifen 90/90-18 und 110/80-18*
2	1	03 0010 1	Lenkbolzen mit Ring
3	2	03 0020 2	Lenkkopflager 32006X
4	2	20 9571 2	Simmerring für Lenkkopflager
4,1	2	03 0015 6	Deckel für Lenkkopflager
5	1	03 0100 2	Lenkschloß-Kerbnagel
6	1	03 0090 2	Lenkschloß-Federscheibe für Kerbnagel
7	1	03 0080 2	Lenkschloß-Deckel
8	1	03 0070 2	Lenkschloß
8,1	1	03 0075 2	Lenkschloß-Druckfeder
9	2	03 0051 2	Endstopfen 10 mm
9,1	2	03 0050 2	Endstopfen 8 mm
10	2	07 1254 2	Skt-Schraube 3/8"-24UNF 3/4" A2
11	2	1587 24/1.5	Hutmutter M24X1.5 Verchromt
12	2	0439 24/1.5	Flachmutter M24X1.5 verchromt
13	5	0933 A2 6/20	Skt-Schraube A2 M06X20
14	5	9021 A2 6	K-Scheibe A2 M6
15	3	0125 A2 6	U-Scheibe A2 M6
16	5	0127 B A2 6	Federring Form B A2 M6
17	3	1587 A2 6	Hutmutter A2 M06
18	1	03 0052 2	Endstopfen 12 mm
19	2	03 0120 2	H4 Birnen
20	2	03 0110 2	Stecker für H4 Lampe
21	2	22 6661 2	Hauptscheinwerfer komplett mit H4 Einsatz
22	2	09 0060 2	Blinker vorne Chrom EG
22,1	2	18 0581 1	Glühbirne 12V 18W
23	1	09 0050 1	Scheinwerfer- und Blinkerstange HS4-HS6 EG
24	2	0933 A2 8/20	Skt-Schraube A2 M08X20
25	2	0127 B A2 8	Federring Form B A2 M8
26	2	9021 A2 8	K-Scheibe A2 M8
27	4	0125 A2 10	U-Scheibe A2 M10
28	4	0127 B A2 10	Federring Form B A2 M10
29	2	07 1254 1	Skt-Schraube 3/8"-24UNF 1 3/4" A2
30	2	0934 UNF A2 3/8	Skt-Mutter UNF A2 3/8"
31	1	16 0120 8	Rohrschelle mit Gummieinlage 6 mm
32	1	16 0120 9	Rohrschelle mit Gummieinlage 8 mm

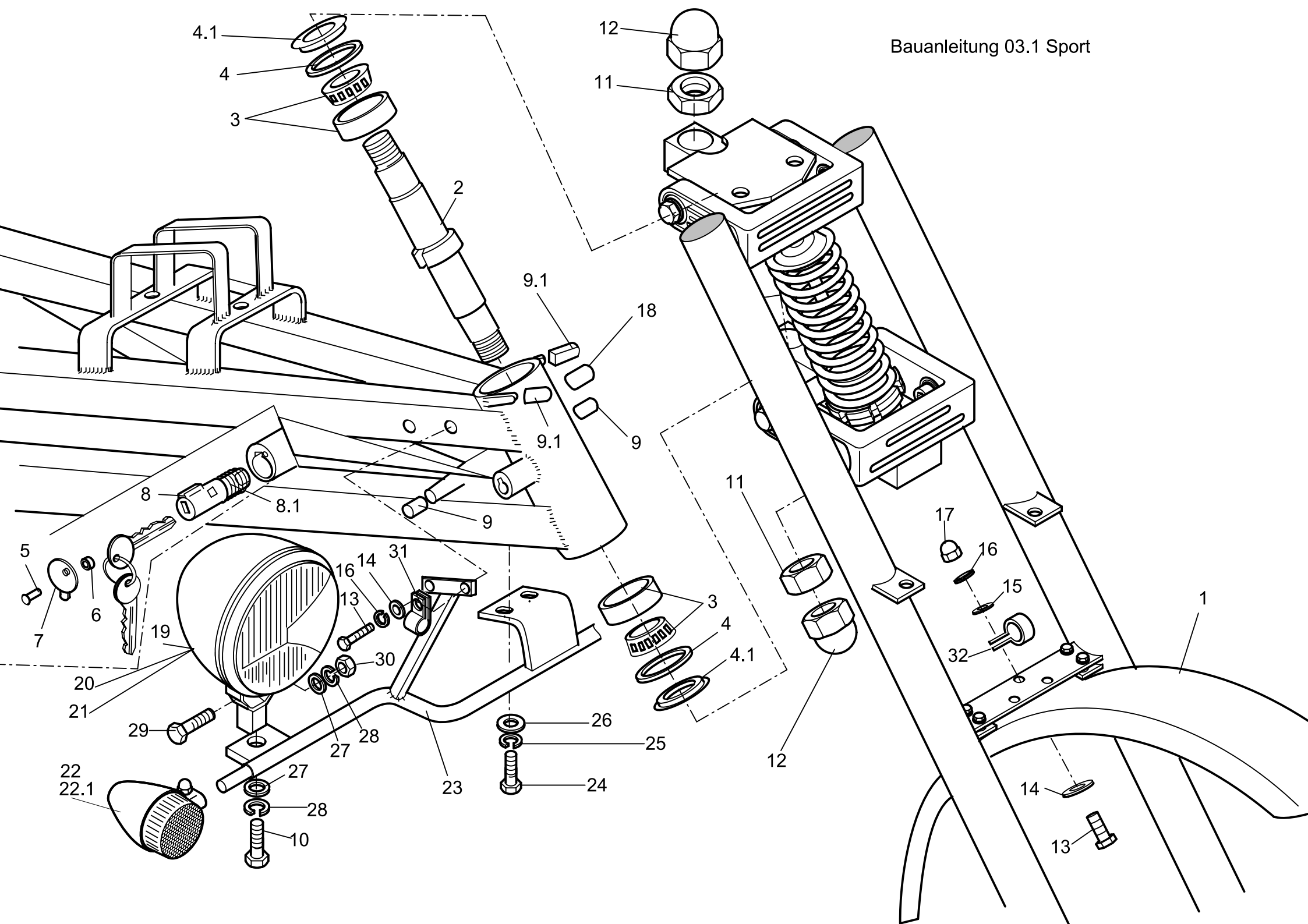


Abbildung 03.1

Lenkkopflager Sport-Line Montage:

Lagersitz im Lenkkopfrohr mit einem Fächerschleifer oder Topfschleifer ausschleifen, bis der Lagersitz blank ist.
(Achtung nur Farbrückstände ausschleifen)

Lagerschale Pos.3einsetzen. Lenkbolzen von oben einsetzen und die obere Lagerhälfte einsetzen.(Pos.4+4.1nicht vergessen)

Die vorbereitete Lenkgabel mit der oberen Gabelbrücke einsetzen und mit der Flachmutter Pos.12 sichern. Unterere Lagerhälfte montieren (Pos.4+4.1 nicht vergessen) Unterere Gabelbrücke einsetzen und mit der Flachmutter Pos.12 sichern

Beim Einsetzen des Lenkschlusses ist auf den richtigen Sitz der Verriegelungsnut im Lenkbolzen zu achten. Nach der Lenkschloßmontage die Flachmutter Pos.12 so einstellen, daß die Lenkgabel Spielfrei sitzt und unter leichtem Widerstand nach beiden Seiten schwenkbar ist. Mit Hutmutter Pos.11 kontern.

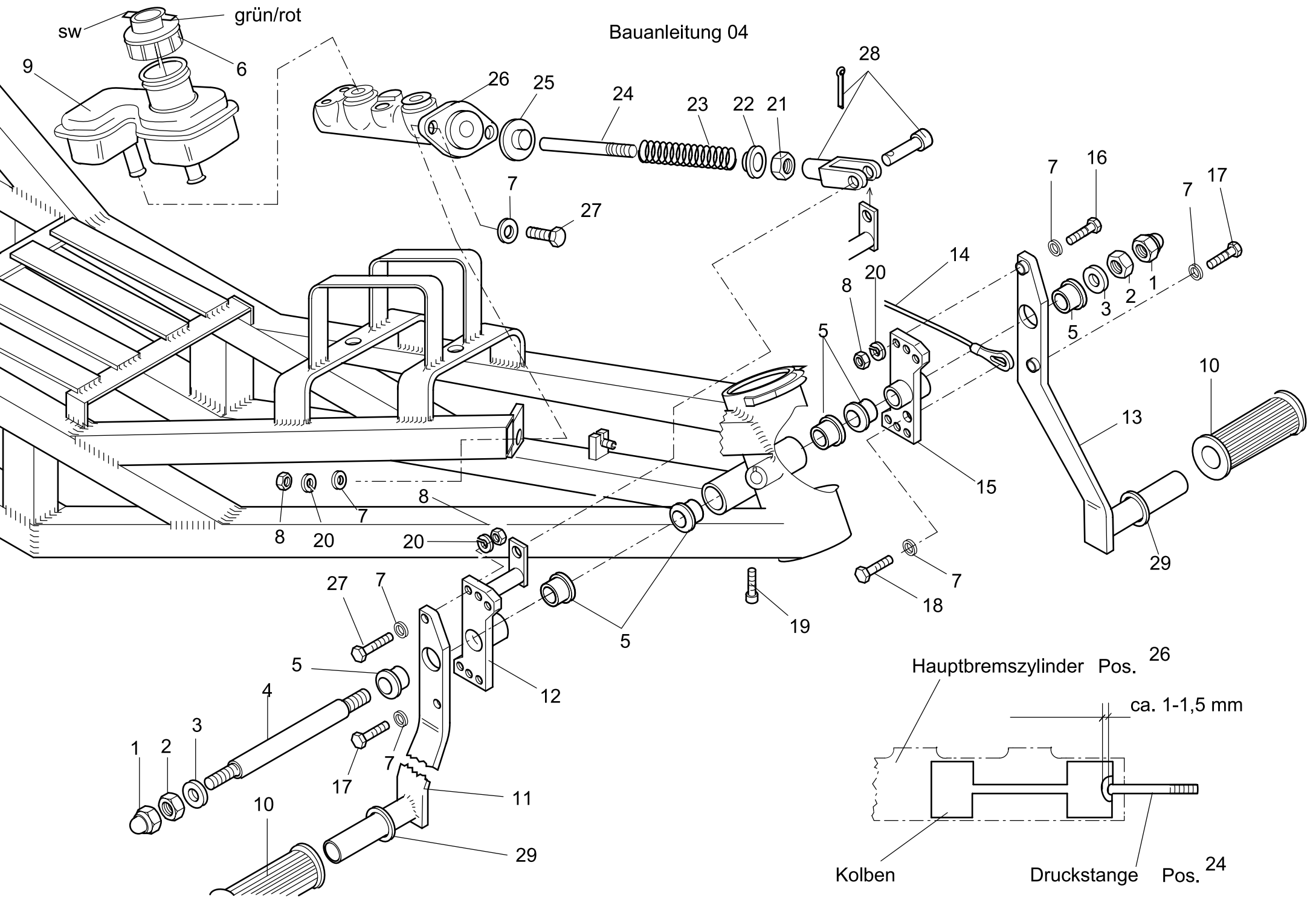
Die Verkabelung der Hauptscheinwerfer und der Blinker wird nach der Verlegung des Hauptkabelbaums durchgeführt. Hierbei werden die original H4 Stecker gegen den H4-Stecker Pos.20 ausgetauscht.

Pos.32erst nach Verlegung der Stahlflexleitung montieren.

Pos. 31 als Gaszugdurchführung gedacht.

Pos.	Stk	Artikel-Nr	Artikel bezeichnung
1	1	19 1047 0	Schutzblech Indian Glimmereffekt o. uni*
2	1	03 0010 1	Lenkbolzen mit Ring
3	2	03 0020 2	Lenkkopflager 32006X
4	2	20 9571 2	Simmerring für Lenkkopflager
4,1	2	03 0015 6	Deckel für Lenkkopflager
5	1	03 0100 2	Lenkschloß-Kerbnagel
6	1	03 0090 2	Lenkschloß-Federscheibe für Kerbnagel
7	1	03 0080 2	Lenkschloß-Deckel
8	1	03 0070 2	Lenkschloß
8,1	1	03 0075 2	Lenkschloß-Druckfeder
9	2	03 0051 2	Endstopfen 10 mm
9,1	2	03 0050 2	Endstopfen 8 mm
10	2	07 1254 2	Skt-Schraube 3/8"-24UNF 3/4" A2
11	2	0439 24/1.5	Flachmutter M24X1.5 verchromt
12	2	1587 24/1.5	Hutmutter M24X1.5 Verchromt
13	7	0933 A2 6/20	Skt-Schraube A2 M06X20
14	7	9021 A2 6	K-Scheibe A2 M6
15	3	0125 A2 6	U-Scheibe A2 M6
16	7	0127 B A2 6	Federring Form B A2 M6
17	3	1587 A2 6	Hutmutter A2 M06
18	1	03 0052 2	Endstopfen 12 mm
19	2	03 0120 2	H4 Birnen
20	2	03 0110 2	Stecker für H4 Lampe
21	2	22 6661 2	Hauptscheinwerfer komplett mit H4 Einsatz
22	2	09 0060 2	Blinker vorne Chrom EG
22,1	2	18 0581 1	Glühbirne 12V 18W
23	1	09 1051 2	Scheinwerfer- und Blinkerstange HS4-HS6 Sport-line
24	2	0933 A2 8/20	Skt-Schraube A2 M08X20
25	2	0127 B A2 8	Federring Form B A2 M8
26	2	9021 A2 8	K-Scheibe A2 M8
27	4	0125 A2 10	U-Scheibe A2 M10
28	4	0127 B A2 10	Federring Form B A2 M10
29	2	07 1254 1	Skt-Schraube 3/8"-24UNF 1 3/4" A2
30	2	0934 UNF A2 3/8	Skt-Mutter UNF A2 3/8"
31	1	16 0120 8	Rohrschelle mit Gummieinlage 6 mm
32	1	16 0120 9	Rohrschelle mit Gummieinlage 8 mm

Bauanleitung 04



Hauptbremszylinder Pos. 26

Kolben

Druckstange Pos. 24

ca. 1-1,5 mm

Abbildung 04.

Montage Hauptbremszylinder, Brems- und Kupplungspedal:

Hauptbremszylinder Pos.26 mit der Pos. 25, 24, 23, 22, 21, und 28 einbauen. Lagerbuchse Pos.5 in den Rahmen einsetzen. Brems- und Kupplungspedal gefettet montieren. Auf Leichtgängigkeit prüfen !

Montage Kupplungsseil:

Öse des Kupplungsseils am Kupplungshebel Pos. 15 verschrauben.

Die Druckstange Pos.24 muß so vorjustiert werden, daß der Kolben des Hauptbremszylinders in entsprechender Stellung steht.

Siehe Hinweis in Abb.04

Die Pedalwelle mit der Imbusschraube Pos.19 sichern.
Bremsflüssigkeitsbehälter erst nach der Montage der Stahlflexleitung einsetzen. Siehe Abb.06

Pos.	Stk	Artikel-Nr	Artikel bezeichnung
1	2	1587 A2 12.1	Hutmutter A2 M12
2	2	0439 A2 12	Flachmutter A2 M12
3	2	0125 A2 12	U-Scheibe A2 M12
4	1	04 0121 1	Pedalwelle 16 mm
5	8	01 0040 2	Lagerbuchse 16/18
6	1	04 0010 2	Deckel für Vorratsbehälter Bremsflüssigkeit
7	9	0125 A2 8	U-Scheibe A2 M8
8	4	0934 A2 8	Skt-Mutter A2 M08
9	1	04 0020 2	Bremsflüssigkeitsbehälter
10	2	04 0090 2	Fußrastengummi
11	1	04 0114 1	Bremspedal verstellbar
12	1	33 0115 1	Verstellbock Bremspedal HS4-HS6 ab 1/2001
13	1	04 0114 3	Kupplungspedal verstellbar
14	1	04 0062 2	Kupplungsseil geführt HS1-HS6
15	1	04 0114 4	Verstellbock Kupplungspedal HS1-HS6
16	1	0933 A2 8/40	Skt-Schraube A2 M08X40
17	2	0933 A2 8/25	Skt-Schraube A2 M08X25
18	1	0933 A2 8/20	Skt-Schraube A2 M08X20
19	1	0912 A2 6/20	Innensechskantschraube A2 M06X20
20	4	0127 B A2 8	Federring Form B A2 M8
21	1	0934 ZN 10/15	Skt-Mutter SW 15 ZN M10
22	1	04 0041 2	Federteller klein
23	1	04 0040 2	Feder für HBZ
24	1	04 0031 2	Druckstange für Hauptbremszylinder
25	1	04 0042 2	Federteller groß
26	1	04 1030 2	Hauptbremszylinder
27	3	0933 A2 8/30	Skt-Schraube A2 M08X30
28	1	39 0111 2	Gabelgelenk für Hauptbremszylinder HS4/HS5 ab 1/2001
29	2	14 0017 2	Alu-Ring für Brems- und Kupplungspedal

Bauanleitung 05

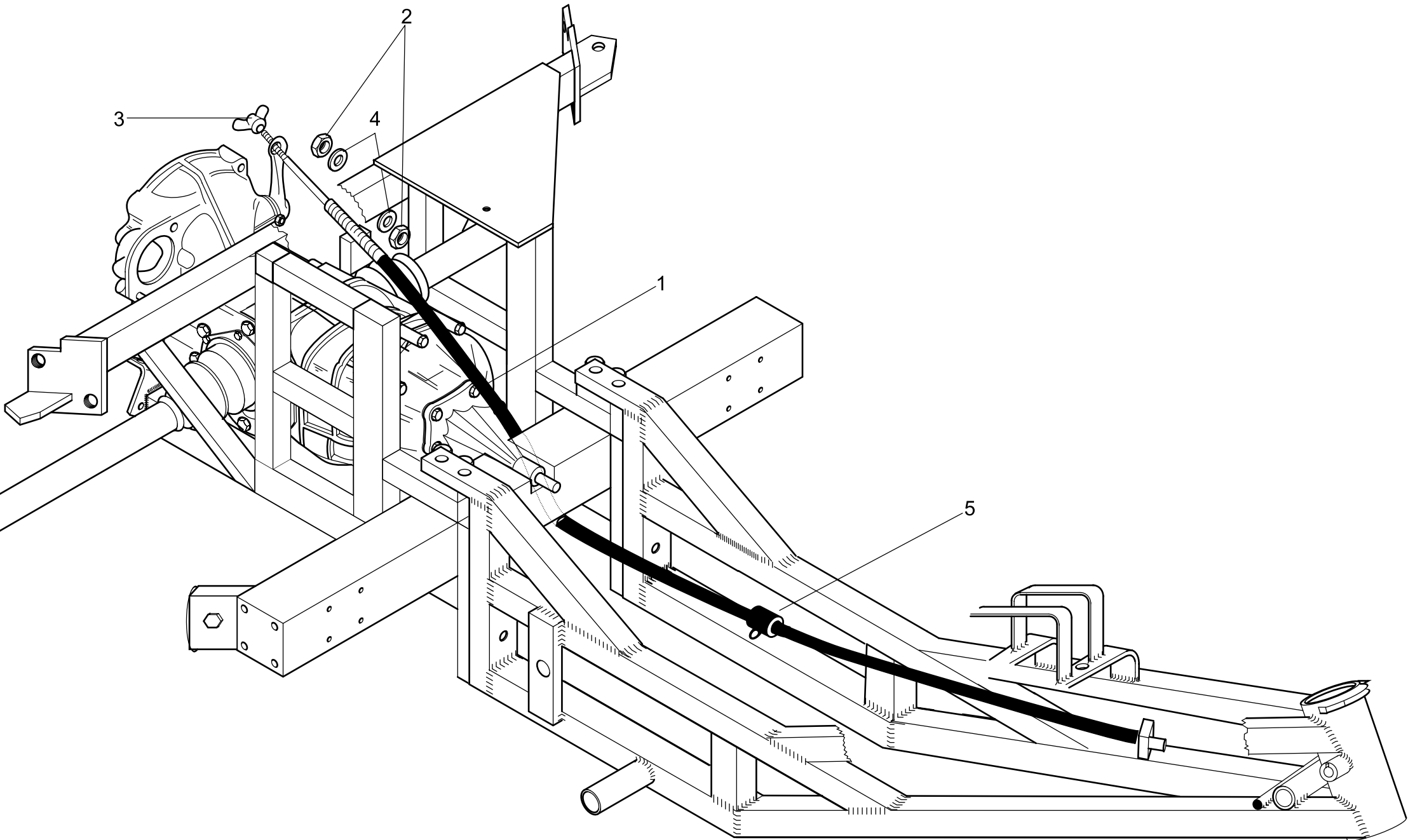


Abbildung 05

Kupplungsseil Montage:

Die Verlegung des Kupplungsseils ist entsprechend der Abb.05 durchzuführen.

Über die Einstellmuttern Pos.2 ist eine Voreinstellung des Kupplungsseils durchzuführen.

Die End Einstellung erfolgt über Pos.3

Die Einstellung des Kupplungsseils erfolgt nach dem Einbau des Motors.

Abschmieren des Kupplungsseils über Pos.5

Pos.	Stk	Artikel-Nr	Artikel bezeichnung
1	1	04 0062 2	Kupplungsseil geführt HS1-HS6
2	2	0934 ZN 10	Skt-Mutter ZN M10
3	1	04 0150 2	Flügelmutter Kupplungsseil
4	2	0125 ZN 10	U-Scheibe ZN M10
5	1	01 0900 1	Schmiernippel M6x1

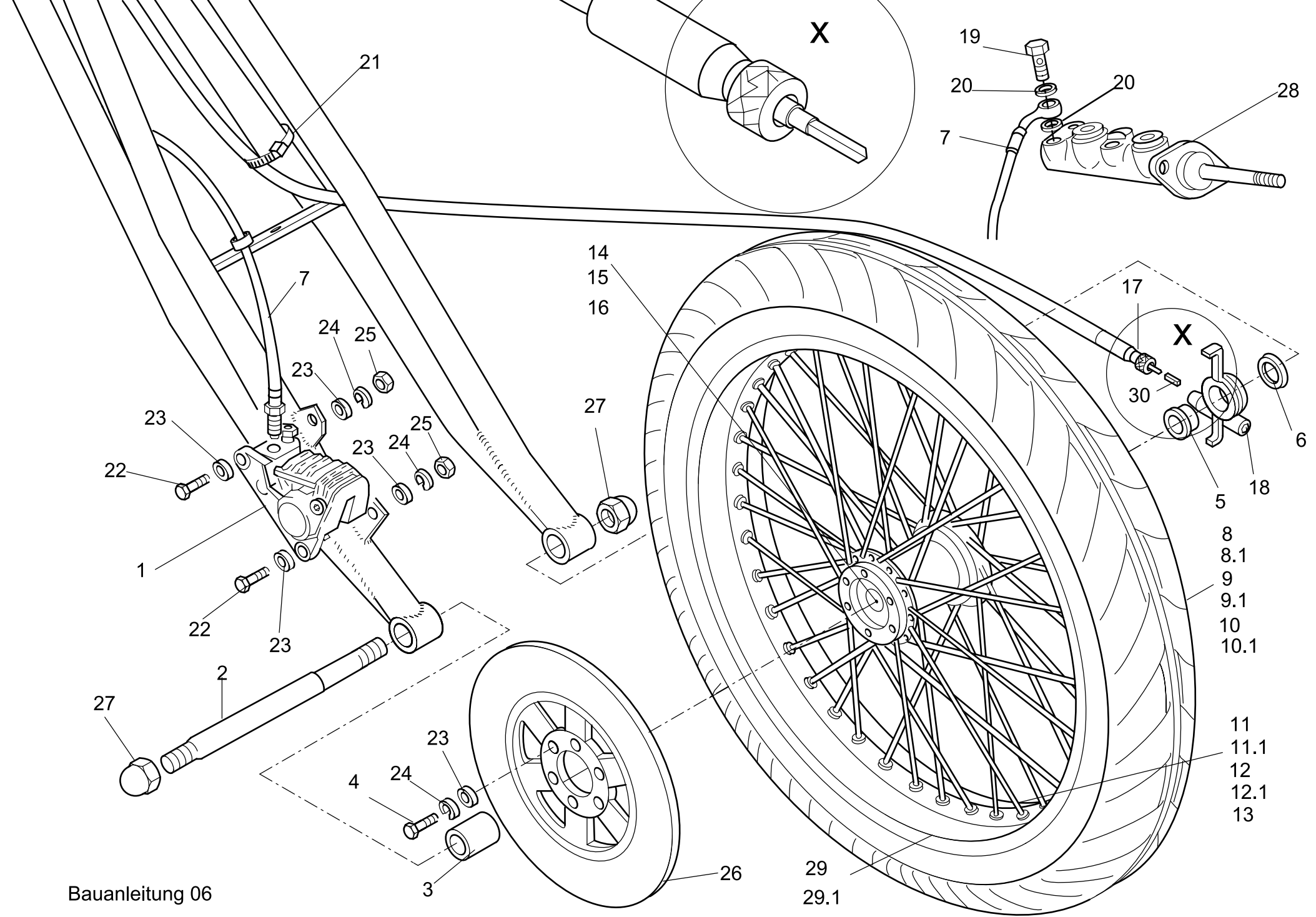


Abbildung 06

Montage Brems Scheibe:

Vorderreifen aufziehen (auf Laufrichtung achten).

Brems Scheibe montieren und das Vorderrad einsetzen.

Brems Scheibe mit 25 Nm anziehen !!! Vorderachse in Fahrtrichtung

von rechts nach links einsetzen und Hutmutter Pos.27 mit 120 Nm anziehen.

Brems sattel befestigen, auf mittigen Sitz zur Brems Scheibe achten.

Befestigungsschrauben mit Schraubensicherung einsetzen mittelfest (blau)

Tachowelle montieren und mit Kabelbinder fixieren.

Vierkantadapter in Tachoantrieb einsetzen.

Pos.	Stk	Artikel-Nr	Artikel bezeichnung
1	1	05 0120 2	Brems sattel vorne
1,1	1	05 0121 2	Bremsklötze vorne
2	1	05 0111 2	Vorderachse für breite Gabel
3	1	05 0090 1	Distanzbuchse für Vorderrad 35 mm
4	6	0933 A2 8/20	Skt-Schraube A2 M08X20
5	1	05 0080 1	Distanzbuchse für Tachoantrieb
6	1	05 0060 1	Distanzbuchse für Vorderrad 15 mm
7	1	05 0130 2	Stahlflexleitung
8	1	05 0010 2	Reifen 90/90-18
8,1	1	05 0016 2.1	Reifen 150/60R-17 66H
9	1	05 0020 2	Schlauch 90/90 u. 110/80-18
9,1	1	05 0025 2	Schlauch 150/60-17
10	1	05 0030 2	Felgenband 18 "
10,1	1	05 0035 2	Felgenband 17"
11	20	05 0190 2	Speiche M4 X 189 mm BW 80
11,1	20	05 0180 2	Speiche M4 X 188 mm BW 95
12	20	05 0171 2	Speiche 180 BW 95
12,1	20	05 0181 2	Speiche 180 BW 80
13	40	05 0170 2	Speichennippel M4 verchromt
14	1	05 0141 2	Radnabe Vorderrad ab 01/2001
15	1	05 0150 1	Distanzrohr für Radlager
16	2	05 0160 2	Radlager 6303 2RSC
17	1	35 0056 2	Tachowelle für Instrumententafel 975 MMB für mp-tacho
18	1	05 0072 2	Tachoantrieb für Instrumententafel
19	1	05 0200 2	Hohlschraube M10X1X18 für H.B.Z.
20	2	05 0210 2	Dichtring 10mm für Hohlschraube Hauptbremszylinder
21	2	N1303635 S	Kabelbinder 3,6X150 mm
22	2	0933 A2 8/25	Skt-Schraube A2 M08X25
23	10	0125 A2 8	U-Scheibe A2 M8
24	6	0127 B A2 8	Federring Form B A2 M8
25	2	0934 A2 8	Skt-Mutter A2 M08
26	1	05 0100 2	Brems Scheibe vorne
27	2	1587 16/1.5	Hutmutter M16X1.5 Verchromt
28	1	04 1030 2	Hauptbremszylinder
29	1	05 0040 2	Felge 2,15"X 18" (Nur Außenkranz)
29,1	1	05 0045 2	Felge - Alu 4,50" x 17" (Nur Außenkranz)
30	1	05 1234 1	Vierkantadapter für Tachoantrieb Instrumententafel

Bauanleitung 06.1 Sport

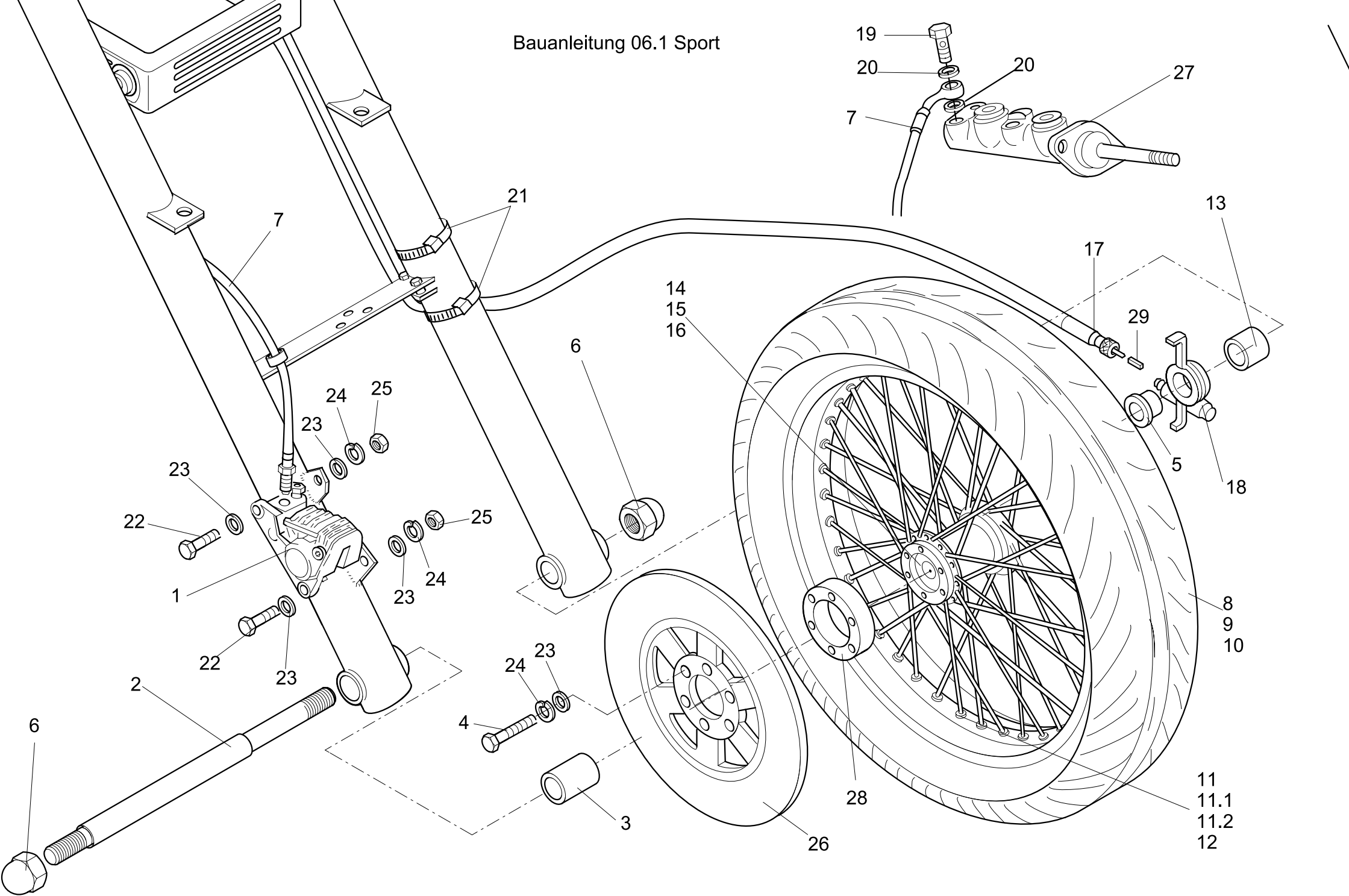


Abbildung 06.1 Sport

Montage Brems Scheibe:

Vorderreifen aufziehen (auf Laufrichtung achten).

Brems Scheibe montieren und das Vorderrad einsetzen.

Brems Scheibe mit 25 Nm anziehen !!! Vorderachse in Fahrtrichtung

von rechts nach links einsetzen und Hutmutter Pos.6 mit 120 Nm anziehen.

Brems sattel befestigen, auf mittigen Sitz zur Brems Scheibe achten.

Befestigungsschrauben mit Schraubensicherung einsetzen mittelfest (blau)

Tachowelle montieren und mit Kabelbinder fixieren.

Vierkantadapter in Tachoantrieb einsetzen.

Schrauben verbindungen Pos.22 sind mit schrauben fest (Loctite) zu verschrauben!!!

Pos.	Stk	Artikel-Nr	Artikel bezeichnung
1	1	05 0120 2	Brems sattel vorne
1,1	1	05 0121 2	Bremsklötze vorne
2	1	05 1101 2	Vorderachse für Sport-Line Gabel
3	1	05 0092 2	Distanzbuchse für Vorderrad 54mm Sport-Line
4	6	0933 A2 8/40	Skt-Schraube A2 M08X40
5	1	05 0080 1	Distanzbuchse für Tachoantrieb
6	2	1587 16/1.5	Hutmutter M16X1.5 Verchromt
7	1	05 0130 2	Stahlflexleitung
8	1	05 0016 3	Reifen 180/55-17
9	1	05 0025 3	Schlauch für Reifen 180/55-17
10	1	05 0035 2	Felgenband 17"
11	1	05 0050 1	Felge - Alu 5,00" x 17" (Nur Außenkranz)
11,1	20	05 0181 2	Speiche 180 BW 80
11,2	40	05 0170 2	Speichennippel M4 verchromt
12	20	05 0171 2	Speiche 180 BW 95
13	1	05 0092 3	Distanzbuchse für Vorderrad 32 mm Sport-Line
14	1	05 0141 2	Radnabe Vorderrad ab 01/2001
15	1	05 0150 1	Distanzrohr für Radlager
16	2	05 0160 2	Radlager 6303 2RSC
17	1	05 0056 2	Tachowelle für Instrumententafel 975 MMB für Km/h Tacho
18	1	05 0072 2	Tachoantrieb für Instrumententafel
19	1	05 0200 2	Hohlschraube M10X1X18 für H.B.Z.
20	2	05 0210 2	Dichtring 10mm für Hohlschraube Hauptbremszylinder
21	2	N1303635 S	Kabelbinder 3,6X150 mm
22	2	0933 A2 8/25	Skt-Schraube A2 M08X25
23	10	0125 A2 8	U-Scheibe A2 M8
24	8	0127 B A2 8	Federring Form B A2 M8
25	2	0934 A2 8	Skt-Mutter A2 M08
26	1	05 0100 2	Brems Scheibe vorne
27	1	04 1030 2	Hauptbremszylinder
28	1	05 0220 3	Distanzscheibe für Brems Scheibe vorne für Sport-line Gable an 1/2
29	1	05 1234 1	Vierkantadapter für Tachoantrieb Instrumententafel

Bauanleitung 06.2 Sport

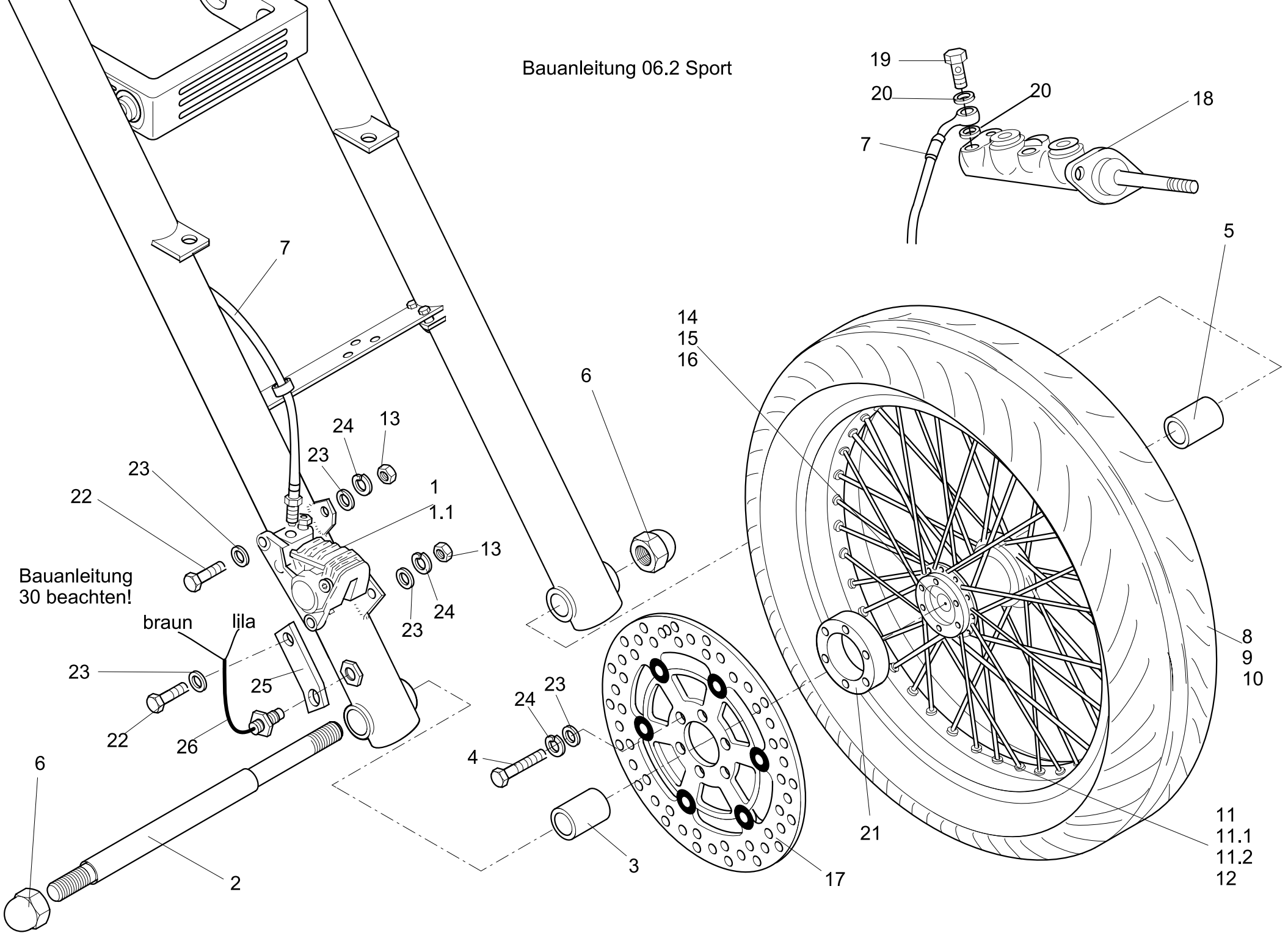


Abbildung 06.2 Sport
bei Impulsgeber / Sensor für Kombi-anzeige / Road

Montage Bremsscheibe:

Vorderreifen aufziehen (auf Laufrichtung achten).

Bremsscheibe montieren und das Vorderrad einsetzen.
Bremsscheibe mit 25 Nm anziehen !!! Vorderachse in Fahrtrichtung

von rechts nach links einsetzen und Hutmutter Pos.6 mit 120 Nm anziehen.

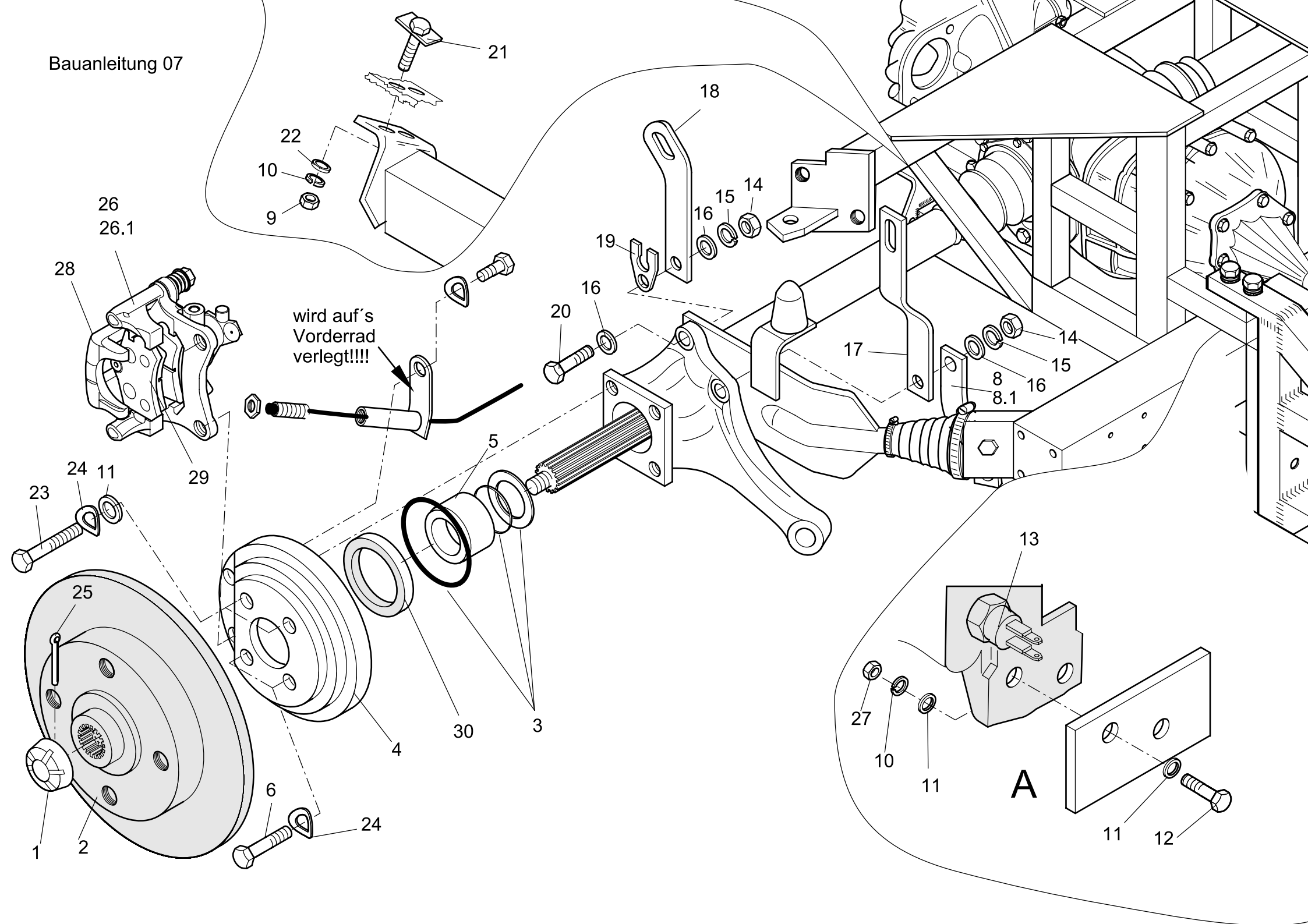
Bremssattel befestigen, auf mittigen Sitz zur Bremsscheibe achten.
Befestigungsschrauben mit Schraubensicherung einsetzen mittelfest (blau)

Tachowelle montieren und mit Kabelbinder fixieren.
Vierkantadapter in Tachoantrieb einsetzen.

Schrauben verbindungen Pos.22 sind mit schrauben fest (Loctite) zu verschrauben!!!

Pos.	Stk	Artikel-Nr	Artikel bezeichnung
1	1	05 0120 2	Bremssattel vorne
1,1	1	05 0121 2	Bremsklötze vorne
2	1	05 1101 2	Vorderachse für Sport-Line Gabel
3	1	05 0092 2	Distanzbuchse für Vorderrad 55mm Sport-Line Dr.17 mm
4	6	0933 A2 8/40	Skt-Schraube A2 M08X40
5	1	05 0073 1	Distanzbuchse für Vorderrad 55mm E-Tacho
6	2	1587 16/1.5	Hutmutter M16X1.5 Verchromt
7	1	05 0130 2	Stahlflexleitung
8	1	05 0016 3	Reifen 180/55-17
9	1	05 0025 3	Schlauch für Reifen 180/55-17
10	1	05 0035 2	Felgenband 17"
11	1	05 0050 1	Felge - Alu 5,00" x 17" (Nur Außenkranz)
11,1	20	05 0181 2	Speiche 180 BW 80 17"
11,2	40	05 0170 2	Speichennippel M4 verchromt
12	20	05 0171 2	Speiche 180 BW 95 17"
13	2	0934 A2 8	Skt-Mutter A2 M08
14	1	05 0141 2	Radnabe Vorderrad ab 01/2001
15	1	05 0150 1	Distanzrohr für Radlager
16	2	05 0160 2	Radlager 6303 2RSC / Radlager Vorderrad
17	1	05 0100 2	Bremsscheibe vorne
18	1	04 1030 2	Hauptbremszylinder
19	1	05 0200 2	Hohlschraube M10X1X18 für H.B.Z.
20	2	05 0210 2	Dichtring 10mm für Hohlschraube Hauptbremszylinder
21	1	05 0220 3	Distanzscheibe für Bremsscheibe vorne für Sport-line Gabel ab 1/2001
22	2	0933 A2 8/25	Skt-Schraube A2 M08X25
23	10	0125 A2 8	U-Scheibe A2 M8
24	8	0127 B A2 8	Federring Form B A2 M8
25	1	04 0523 1.3	Halterung Impulsgeber E-Tacho Road für Vorderrad
26	1	18 0072 1	Impulsgeber / Sensor für Kombi-Anzeige / Road

Bauanleitung 07

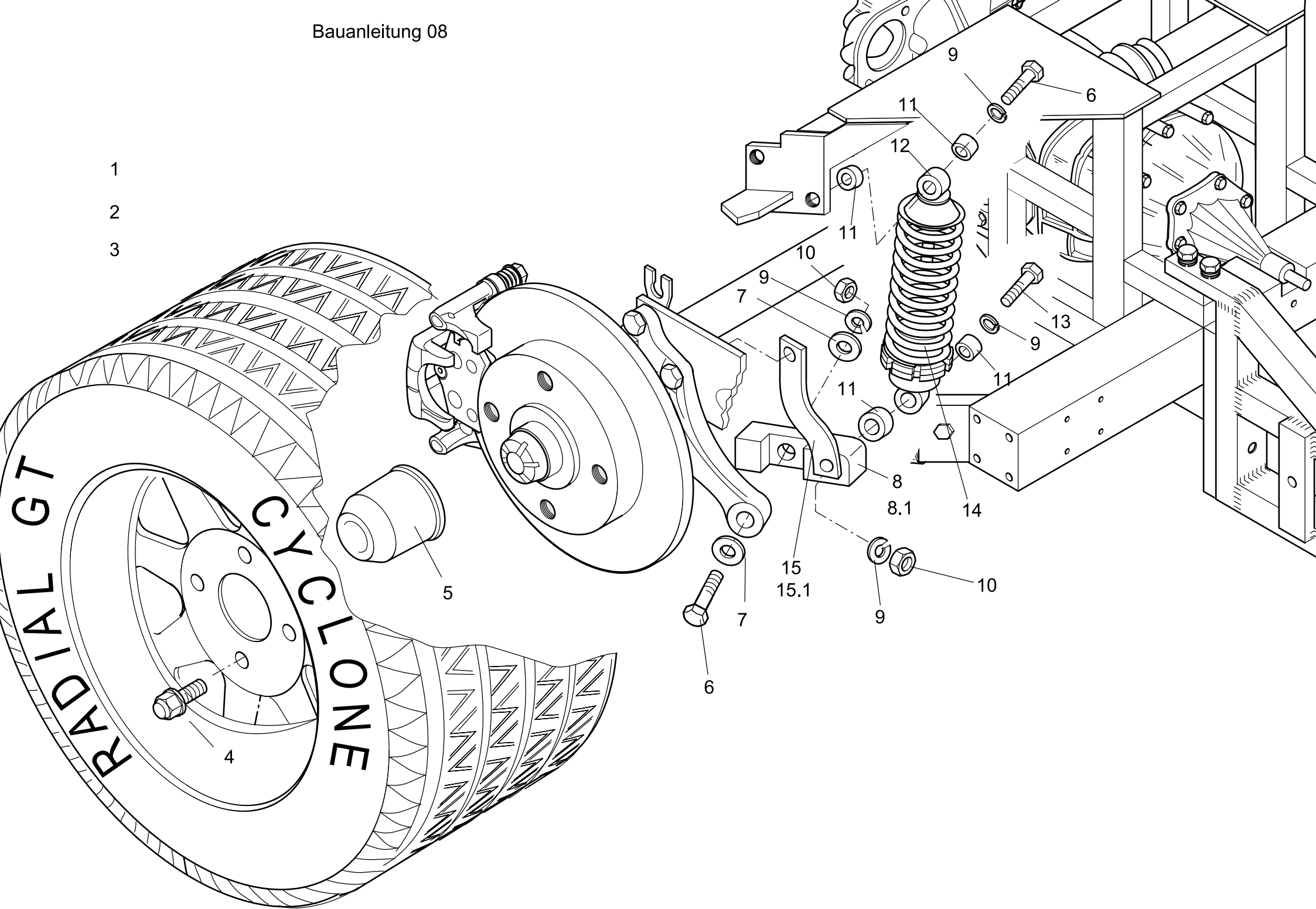


Modell: rewaco HS4 00 Seite: 7

Pos.	Stk.	Artikel-Nr	Artikel bezeichnung
1	2	08 0105 2	Radmutter (Kronenmutter) M24X1,5
2	2	EA05 0100 2	Bremsscheibe hinten mit Ring HS4-HS6 bis 12/2005
3	2	06 0211 2	Dichtungssatz Bremsankerplatte
4	2	33 3020 2	Trägerplatte Alu für Scheibenbremse
5	2	07 0146 2	Buchse (Bremsankerplatte)
6	4	0933 ZN 10/55	Skt-Schraube ZN M10X55
7	4	0961 ZN 10/1.25/25	Skt-Schraube 10.9 ZN M10x1.25x25
8	1	20 0045 6	Stoßdämpferaufnahme links ab 09.02
8,1	1	20 0045 7	Stoßdämpferaufnahme rechts ab 09.02
9	4	0934 ZN 10	Skt-Mutter ZN M10
10	6	0137 B ZN 10	Wellenfederring M10 ZN
11	12	0125 ZN 10	U-Scheibe ZN M10
12	2	0933 ZN 10/30	Skt-Schraube ZN M10X30 10.9
13	1	06 0030 2	Rückfahrgangschalter VW
14	6	0934 ZN 12	Skt-Mutter ZN M12
15	6	0127 A ZN 12	Federring A ZN M12
16	12	0125 ZN 12	U-Scheibe ZN M12
17	2	20 0050 1	Halter für Kotflügel 10" innen vorne
18	2	20 0040 1	Halter für Kotflügel 10" innen hinten
19	2	12 0051 2	Bremsschlauchhalter ab 01.2001
20	6	0933 ZN 12/45	Skt-Schraube ZN M12X45
21	4	0933 ZN 10/35	Skt-Schraube ZN M10X35
22	4	9021 A2 10	K-Scheibe A2 M10
23	4	0933 ZN 10/80	Skt-Schraube 8.8 ZN M10X80
24	12	0137 B ZN 10	Wellenfederring M10 ZN
25	2	06 0070 2	Splint 5X63 VZ
26	1	35 0011 2	Bremssattel hinten links

Modell: rewaco HS4 00 Seite: 7

Pos.	Stk.	Artikel-Nr	Artikel bezeichnung
26,1	1	35 0010 2	Bremssattel hinten rechts
27	2	0934 ZN 10/15	Skt-Mutter SW15 ZN M10
28	2	35 0013 2	Bremsträger für Bremsbeläge HS bis 4/2006
29	1	33 1080 2	Bremsklotze hinten; für Mintex Sportbeläge HS mit Scheibenbremse
30	2	06 1211 2	Simmerring für Bremsankerplatte 44,5X62X10/7



1

2

3

4

5

6

7

15
15.1

9

8.1

8

11

10

7

13

9

14

14

11

11

11

12

9

6

RADIAL GT

CYCLONE

Abbildung 08.

Stoßdämpfer Montage:

Bei der Montage der Stoßdämpfer, die Zeichnung beachten !!

Radschraube Pos.4 mit 130 Nm anziehen.

Pos.	Stk	Artikel-Nr	Artikel bezeichnung
1	2	08 0075 2.1	Reifen 295/50 R 15
2	2	08 0085 2	Felge 10X15 Et -37 verchromt US Weehls
3	2	20 0660 2	Ventile für Reifen / Gummiventile
4	8	08 0050 2.1	Radschrauben M14x1,5x28 mit Kegelbund
5	2	08 1087 2	Achskappe für US Wheel
6	4	0931 ZN 12/65	Skt-Schraube ZN M12X65
7	4	0125 ZN 12	U-Scheibe ZN M12
8	1	20 0045 6	Stoßdämpferaufnahme links ab 09.02
8,1	1	20 0045 7	Stoßdämpferaufnahme rechts ab 09.02
9	8	0127 A ZN 12	Federring A ZN M12
10	4	0934 ZN 12	Skt-Mutter ZN M12
11	8	08 0031 2	Distanzbuchse für Stoßdämpfer ab 01.2001
12	2	33 1781 2.1	Stoßdämpfer Bilstein HS1-6 ohne Feder, mit Federteller ab 01/200
13	2	0931 ZN 12/75	Skt-Schraube ZN M12X75
14	2	33 1050 1	Feder für Stoßdämpfer HS4/5/6 ab 1/2001
15	1	20 0045 2.1	Halter für Stoßdämpferaufnahme rechts ab 09.02
15,1	1	20 0045 2.2	Halter für Stoßdämpferaufnahme links ab 09.02

Bauanleitung 09

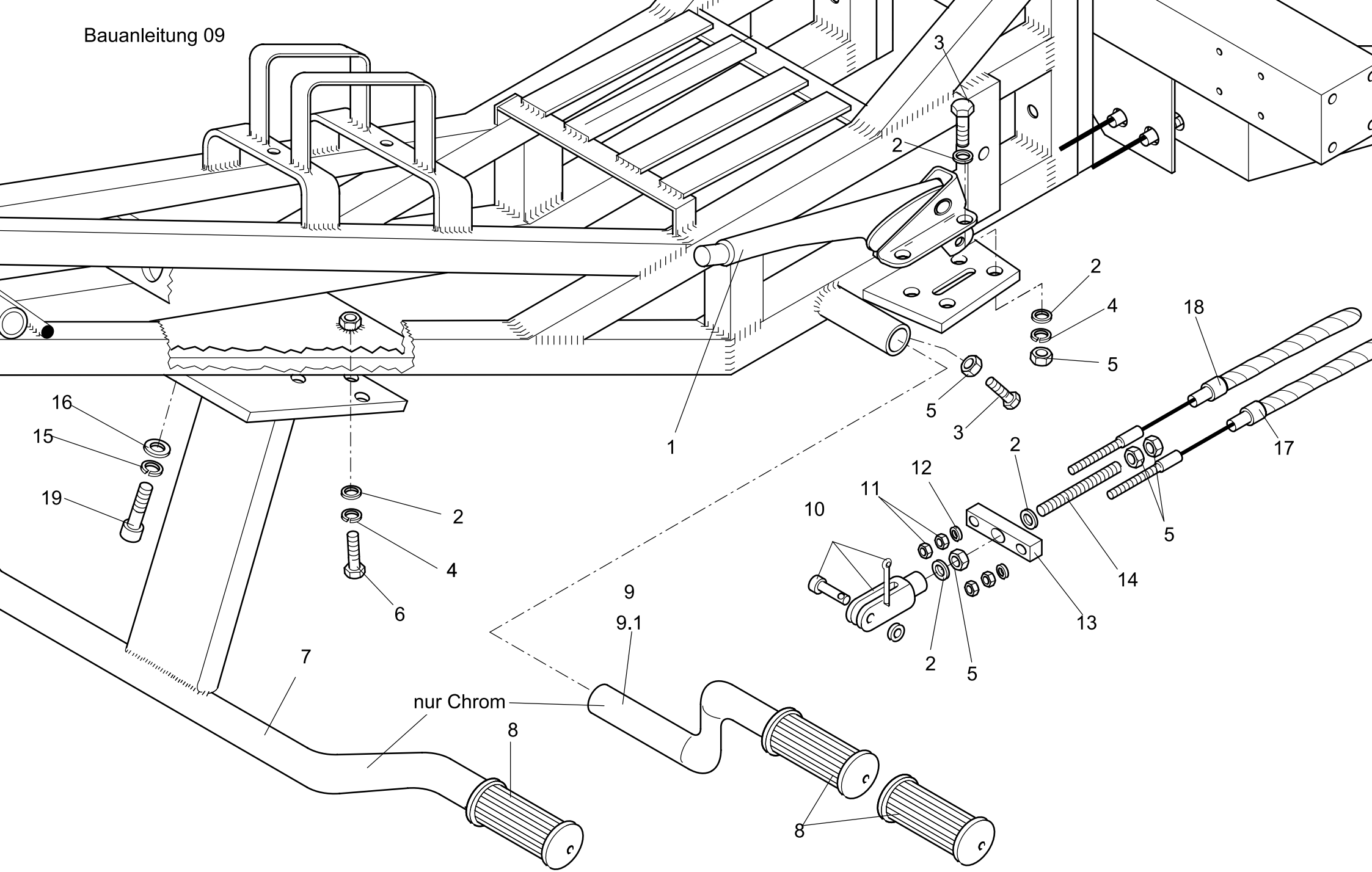


Abbildung 09.

Montage Fußraste und Handbremse:

Die Montage der Rahmenanbauteile ist gemäß Bauanleitung 09 durchzuführen.

Die Handbremse muß über das Verteilstück Pos.13 eingestellt werden.

Pos.	Stk	Artikel-Nr	Artikel bezeichnung
1	1	09 0010 2	Handbremshebel
2	12	0125 A2 8	U-Scheibe A2 M8
3	8	0933 A2 8/25	Skt-Schraube A2 M08X25
4	7	0127 B A2 8	Federring Form B A2 M8
5	11	0934 A2 8	Skt-Mutter A2 M08
6	3	0933 A2 8/20	Skt-Schraube A2 M08X20
7	1	09 0021 1	Fußstütze vorne HS4-HS6 verchromt*
8	4	04 0090 2	Fußrastengummi
9	1	09 0082 2	Fußraste hinten HS4/HS6 verchromt links
9,1	1	09 0080 2	Fußraste hinten HS4/HS6 verchromt rechts
10	1	09 0110 2	Gabelgelenk mit Splintbolzen für Handbremse 8x32 VZ
11	4	0934 A2 6	Skt-Mutter A2 M06
12	2	0125 A2 6	U-Scheibe A2 M6
13	1	09 0140 2.1	Handbremsverteilstück ab 1/2001
14	1	0976 ZN 8/120	Gewindestange ZN M08X120
15	2	0127 B A2 10	Federring Form B A2 M10
16	2	9021 A2 10	K-Scheibe A2 M10
17	1	33 0280 2	Handbremsseil (kurz) für Scheibenbremse
18	1	33 0270 2	Handbremsseil (lang) für Scheibenbremse
19	2	0912 A2 10/25	Innensechskantschraube A2 M10X25

Bauanleitung 10

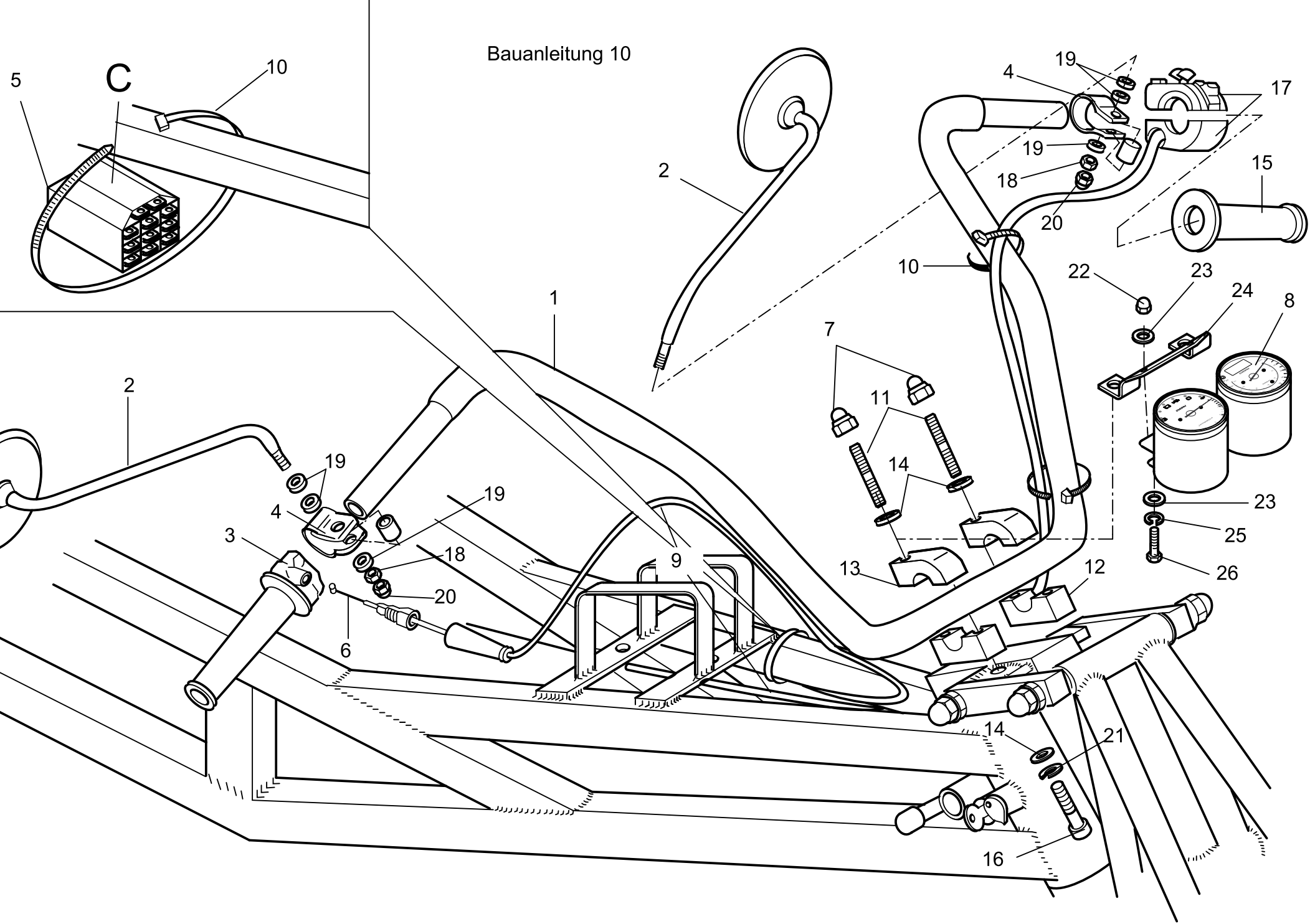


Abbildung 10

Lenker Montage:

Lenker mit Aluklemmstück Pos. 12/13 befestigen, bei der Montage werden die Klemmelemente so montiert, dass die Klemme Pos.12 auf der Gabelbrücke aufliegt und die Klemme Pos.13 mit der abgesetzten Klemmfläche von oben montiert wird.

Montage Instrumententafel:

Instrumententafel Pos.8 wird, wie abgebildet, montiert.

Pos.	Stk	Artikel-Nr	Artikel bezeichnung
1	1	10 0010 1	Lenker Verchromt
2	2	10 0120 3	Spiegel, Kunststoff schwarz Euro*
3	1	10 0150 2	Gasgriff Standart
4	2	10 0030 2	Spiegelschelle 22 mm
5	1	18 0223 2	Steckerteil 11-Fach für Cockpit
6	1	34 2210 1	Gaszugseele in VA 3300 mm lang für HS1-HS6
7	2	1587 A2 12.1	Hutmutter A2 M12
8	1	18 0074 1	Cockpit Instrumententafel Road mit E-Tacho und Drehzahlmesser
9	1	10 0100 1.4	Gaszug-Aussenhülle HS6 ohne Innenkabel
10	5	N1304850 S	Kabelbinder 4,8X200 mm
11	2	0938 ZN 12/40	Stiftschraube 8.8 ZN M12X40
12	2	10 0090 2	Lenkerklemmstück Unterteil
13	2	10 0080 2	Lenkerklemmstück Oberteil 26mm
14	4	0125 A2 12	U-Scheibe A2 M12
15	1	10 0070 2	Griffgummi
16	2	0912 A2 12/50	Innensechskantschraube A2 M12X50
17	1	22 6052 1	Schalterkombination mit Kabelbaum und Halter ab 09/2000 Ersatz f
18	2	0934 A2 8	Skt-Mutter A2 M08
19	6	0125 A2 8	U-Scheibe A2 M8
20	2	1587 A2 8	Hutmutter A2 M08
21	2	0127 B A2 12	Federring Form B A2 M12
22	2	1587 A2 6	Hutmutter A2 M06
23	4	9021 A2 6	K-Scheibe A2 M6
24	1	05 0122 2	Halter für Instrumententafel Road
25	2	0127 B A2 6	Federring Form B A2 M6
26	2	0933 A2 6/20	Skt-Schraube A2 M06X20

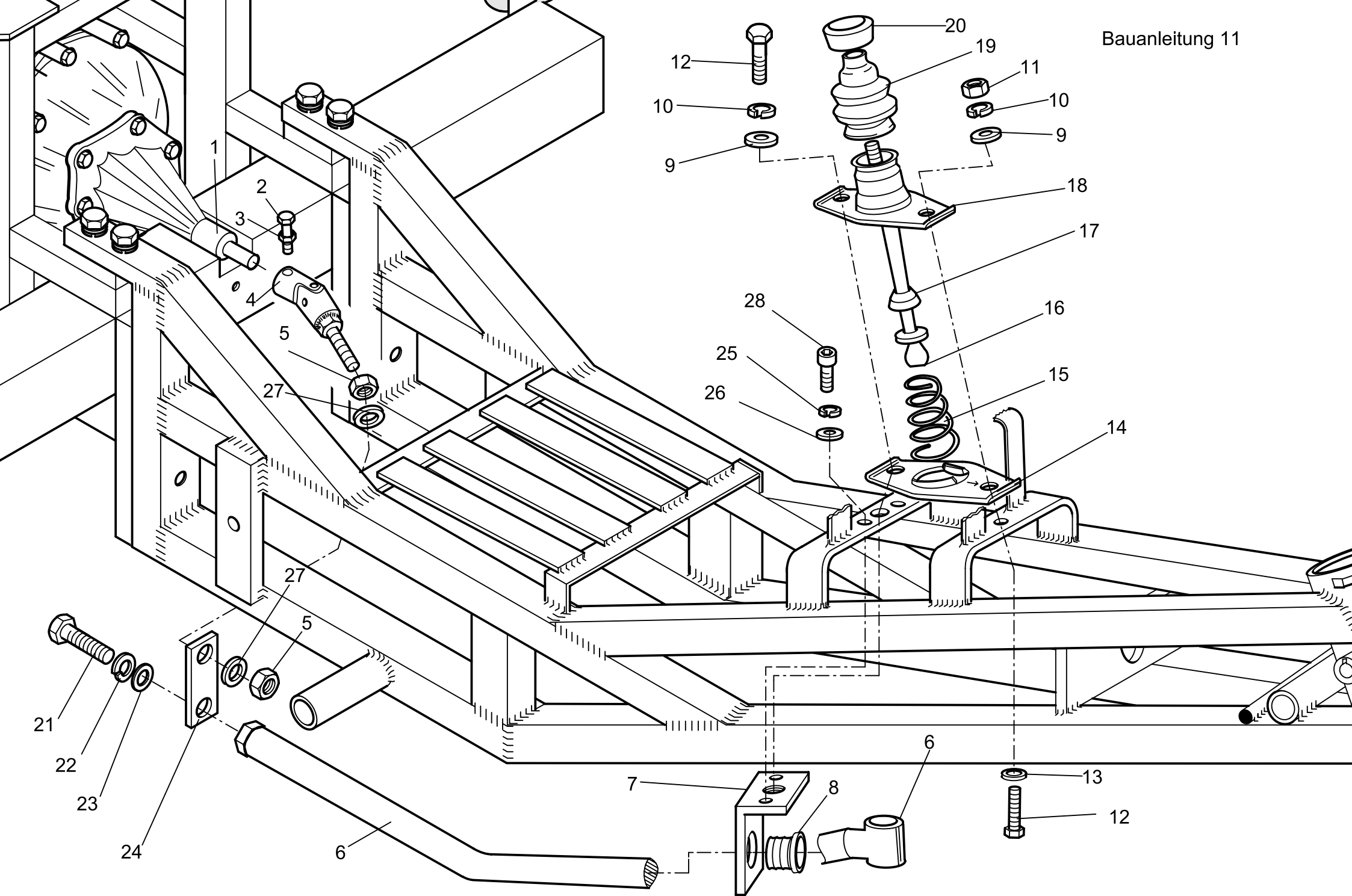


Abbildung11

Montage Schaltstange:

Haltewinkel Pos.7 mit Kunststoffführung Pos.8 auf die Schaltstange aufschieben.
Kardangelnk auf Getriebebeschaltwelle aufstecken, und mit Pos. 2+3 verschrauben.

Schaltkulisse und Schalthebel wie abgebildet montieren.
Bei der Montage der Schaltkulisse ist die Einbaulage des Schaltkulissen- unterteils zu beachten. Die Erhöhung der Schaltkulisse muß in Fahrtrichtung rechts sein !

Einstellung der Schaltung:

Zur Grobeinstellung Pos.24 mittig auf Kardangelnk schrauben.

Nach der Grobeinstellung des Kardangelnkes ist nun die Stellung des Schalthebels in Neutralstellung zu prüfen. Der Schalthebel muß hierbei etwa im rechten Winkel zum Gitterrohrrahmen stehen. Ist dies nicht gegeben, über die Einstellschraube Pos.24 amKardangelnk die Stellung korrigieren.

Nun den Schalthebel in die Mittelstellung nach links bis Anschlag Schaltkulisse drücken, das Kardangelnk so ausrichten, daß die Skt.Schraube Pos.2 senkrecht nach oben steht. Nun Kardangelnk und Schaltstange mit der Mutter Pos.5 kontern. Prüfen, ob sich die Gänge 1-4 und der Rückwärtsgang sauber einlegen lassen.

Pos.	Stk	Artikel-Nr	Artikel bezeichnung
1	1	06 3010 2	Getriebe neu komplett mit Scheibenbremse
2	1	0933 A2 6/16	Skt-Schraube A2 M06X16
3	1	0934 A2 6	Skt-Mutter A2 M06
4	1	11 0111 1	Kardangelnk für Schaltstange HS1-HS3
5	2	0439 A2 12	Flachmutter A2 M12
6	1	11 0075 4	Schaltstange HS4/HS5/HS6 ab 1/2001
7	1	31 0090 1	Haltewinkel für Schaltstange ab 01/2001
8	1	11 0080 2	Führungsbuchse Schaltstange
9	2	9021 A2 8	K-Scheibe A2 M8
10	2	0127 B A2 8	Federring Form B A2 M8
11	1	0934 A2 8	Skt-Mutter A2 M08
12	2	0933 A2 8/25	Skt-Schraube A2 M08X25
13	1	0125 A2 8	U-Scheibe A2 M8
14	1	11 0060 1	Schaltkulisse Unterteil
15	1	11 0050 1	Feder für Schalthebel
16	1	11 0040 1	Schalthebel verchromt
17	1	11 0111 3	Gleitstück Kulisse-Schaltung (je nach Ausführung des Schalthebels)
18	1	11 0030 1	Schaltkulisse Oberteil
19	1	11 0020 2	Gummibalg für Schalthebel
20	1	11 0010 2	Schaltknauf
21	1	0933 ZN 12/30	Skt-Schraube ZN M12X30
22	1	0127 A ZN 12	Federring A ZN M12
23	1	0125 ZN 12	U-Scheibe ZN M12
24	1	31 1090 1	Verbindungsflasche Schaltstange-Kardangelnk ab 01/2001
25	2	0127 B A2 6	Federring Form B A2 M6
26	2	0125 A2 6	U-Scheibe A2 M6
27	2	6798 B A2 12.5	Sicherungsscheibe Form A A2 12.5
28	2	0912 A2 6/16	Innensechskantschraube A2 M06X16

Bauanleitung 12

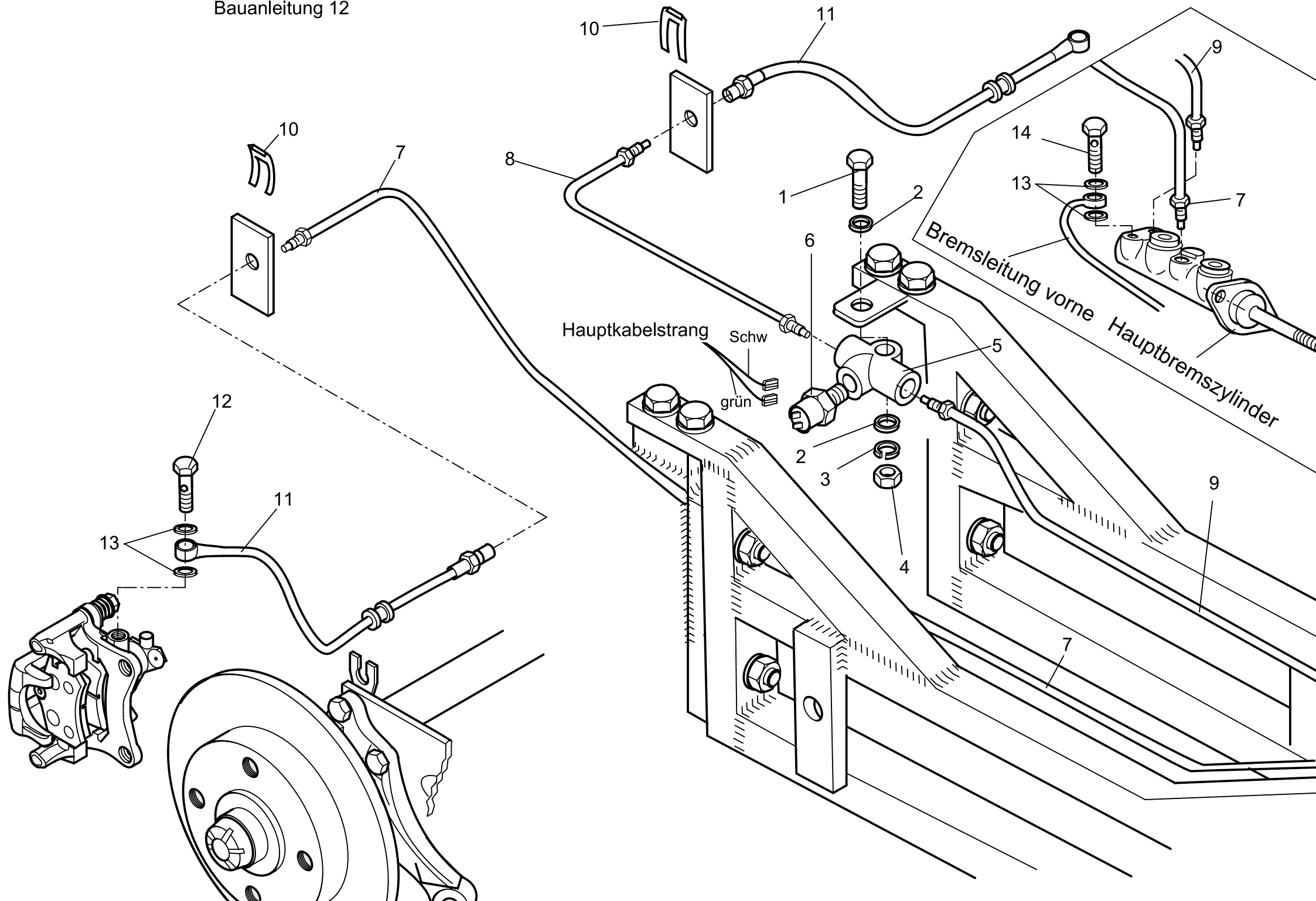


Abbildung 12.

Verlegung der Bremsleitung:

Die Bremsleitungen wie abgebildet verlegen. Beim Biegen ein spezielles Biegewerkzeug oder Biegeradius benutzen, um ein Knicken der Bremsleitung zu vermeiden.

Bremsleitungsanschluß am Hauptbremszylinder gemäß Abb. vornehmen.

Nach Entlüften der Bremsanlage, Leitung und Anschlüsse auf Dichtheit überprüfen.

Nach dem Entlüften der gesamten Bremsanlage muß die Druckstange, das in Abb.4 angegebene Spiel aufweisen. Bei einem zu geringen Spiel kann es zum Blockieren der Bremse kommen, ggf. das Spiel vergrößern.

Pos.	Stk	Artikel-Nr	Artikel bezeichnung
1	1	0933 A2 6/30	Skt-Schraube A2 M06X30
2	2	0125 A2 6	U-Scheibe A2 M6
3	1	0127 B A2 6	Federring Form B A2 M6
4	1	0934 A2 6	Skt-Mutter A2 M06
5	1	12 0010 1	Bremsverteiler -T-Stück
6	1	12 0020 2	Bremslichtschalter
7	1	12 0040 2	Bremsleitung 1430 mm
8	1	12 0075 2	Bremsleitung 490 mm
9	1	12 0030 2	Bremsleitung 1000 mm
10	2	12 0050 2	Bremsschlauchklammer
11	2	12 0661 2	Bremsschlauch Hinterachse für Scheibenbremse ab 03/2001
12	2	05 1200 2	Hohlschraube M10X1X22 für Bremssattel hinten
13	6	05 0210 2	Dichtring 10mm für Hohlschraube Hauptbremszylinder
14	1	05 0200 2	Hohlschraube M10X1X18 für H.B.Z.

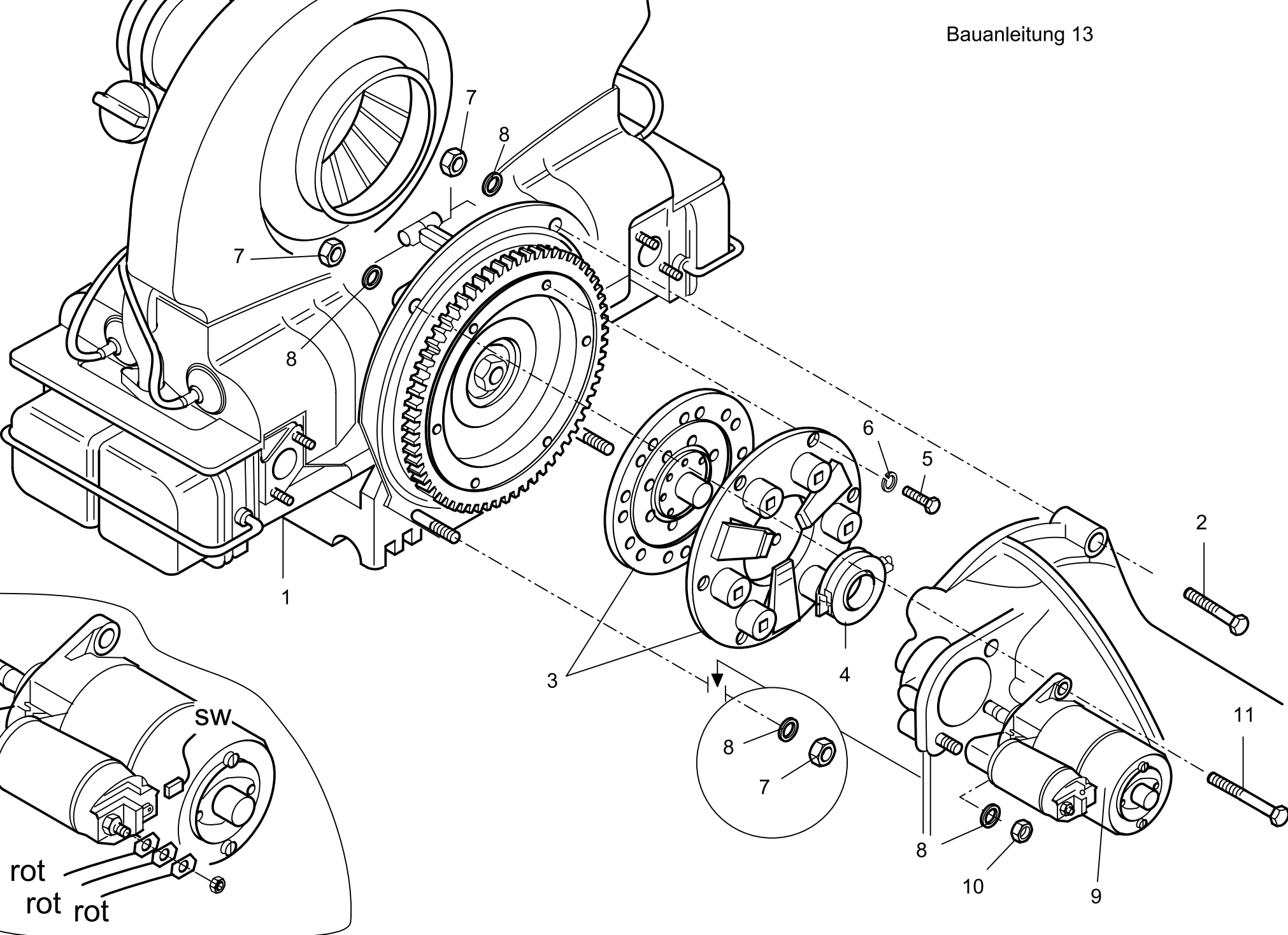


Abbildung 13

Motoreinbau:

Montage der Motoranbauteile und Anlasser gemäß Abb.13 vornehmen.

Bei der Kupplungsmontage ist die Getriebeausführung zu beachten.

Getriebe mit geführtem Ausrücklager (mit Führungshülse am Getriebezapfen).

Getriebe mit ungeführtem Ausrücklager (ohne Führungshülse am Getriebezapfen).

Einstelldaten für Motorausführung

VW-Boxer 1,2 Ltr.

Zündung:

Zündzeitpunkt: 7,5 Grad vor. OT

Schließwinkel: 48 bis 55 Grad

Ventilspiel

Einlaßventilspiel bei kaltem Motor: 0,15mm

Auslaßventilspiel bei kaltem Motor: 0,15mm

Vergasereinstellung:

Leerlaufdrehzahl: 900 bis 950 Upm.

CO Leerlaufdrehzahl: 2 bis 3 %

Zündkerzen:

Beru 14-7 AU Bosch W7 AC

Einstelldaten für Motorausführung

Mexico - Motor 1,6 Lit. / 1,8 Lit.

Zündung: Transistorzündung

Zündzeitpunkt: 7,5 Grad vor. OT

Schließwinkel: ab.Mod.2001 Kontaktlos

Ventilspiel

Einlaßventilspiel bei kaltem Motor: 0,15mm

Auslaßventilspiel bei kaltem Motor: 0,15mm

Vergasereinstellung:

Leerlaufdrehzahl: 900 bis 950 Upm.

CO Leerlaufdrehzahl: 2 bis 3 % vor KAT

Zündkerzen:

Beru UX79 Langgewinde

Pos.	Stk	Artikel-Nr	Artikel bezeichnung
1	1	13 0010 2	Motor 1,2 Ltr. 25 KW kompl. ohne Katsammler, ohne Auspuff, ohne
2	1	0931 ZN 10/70	Skt-Schraube ZN M10X70
3	1	13 0071 2	Kupplung Repsatz 200 mm geführt
4	1	13 0100 2	Ausrücklager geführt
5	6	0933 A2 8/20	Skt-Schraube A2 M08X20
6	6	0127 B A2 8	Federring Form B A2 M8
7	4	0934 ZN 10	Skt-Mutter ZN M10
8	5	0125 ZN 10	U-Scheibe ZN M10
9	1	13 0180 2	Anlasser HS 1 bis HS 6
10	1	0934 ZN 10/15	Skt-Mutter SW15 ZN M10
11	1	0931 ZN 10/110	Skt-Schraube ZN M10X110

Bauanleitung 13.1

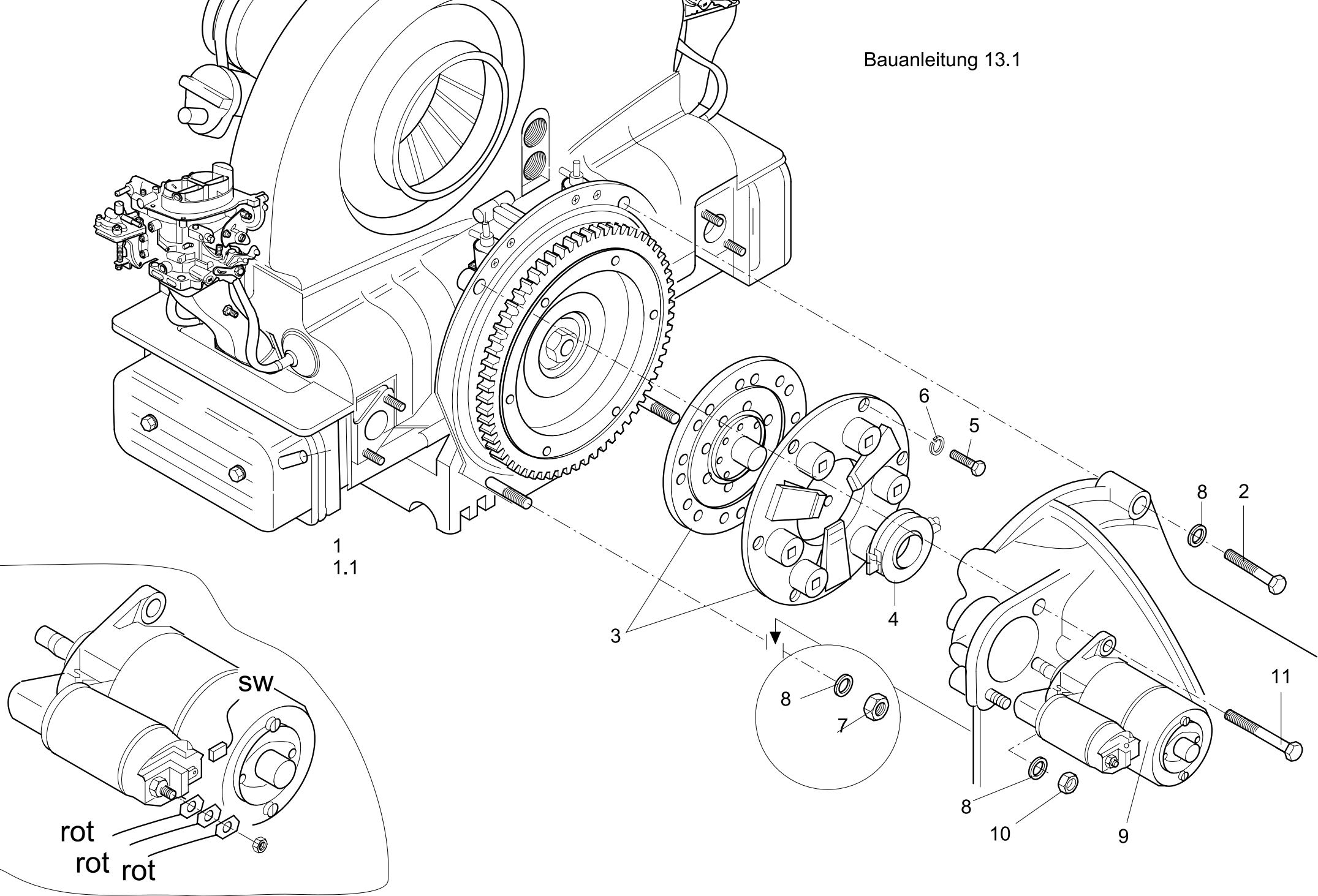


Abbildung 13.1

Motoreinbau:

Montage der Motoranbauteile und Anlasser gemäß Abb.13 vornehmen.

Bei der Kupplungsmontage ist die Getriebeausführung zu beachten.

Getriebe mit geführtem Ausrücklager (mit Führungshülse am Getriebezapfen).

Getriebe mit ungeführtem Ausrücklager (ohne Führungshülse am Getriebezapfen).

Einstelldaten für Motorausführung bis 12/2000!

VW-Boxer 1,6 Ltr./1,8 Ltr.

Zündung:

Zündzeitpunkt: 7,5 Grad vor. OT

Schließwinkel: 48 bis 55 Grad

Ventilspiel

Einlaßventilspiel bei kaltem Motor: 0,15mm

Auslaßventilspiel bei kaltem Motor: 0,15mm

Vergasereinstellung:

Leerlaufdrehzahl: 900 bis 950 Upm.

CO bei Leerlaufdrehzahl: 2 bis 3 %

Zündkerzen:

Beru 14-7 AU Bosch W7 AC

Einstelldaten für Motorausführung ab 01/2001!

Mexico - Motor 1,6 Lit. / 1,8 Lit.

Zündung: Transistorzündung

Zündzeitpunkt: 7,5 Grad vor. OT

Schließwinkel: ab.Mod.2001 Kontaktlos

Ventilspiel

Einlaßventilspiel bei kaltem Motor: 0,15mm

Auslaßventilspiel bei kaltem Motor: 0,15mm

Vergasereinstellung:

Leerlaufdrehzahl: 900 bis 950 Upm.

CO bei Leerlaufdrehzahl: 2 bis 3 % vor KAT

Zündkerzen:

Beru UX79 Langgewind

Pos.	Stk	Artikel-Nr	Artikel bezeichnung
1	1	13 1020 2	Motor 1,6 Ltr. 37 KW kompl ohne Katsammler, ohne Auspuff, ohne
1,1	1	13 1010 2	Motor 1,8 Ltr. 46 KW kompl. ohne Katsammler, ohne Auspuff, ohne
2	1	0931 ZN 10/70	Skt-Schraube ZN M10X70
3	1	13 0071 2	Kupplung Repsatz 200 mm geführt
4	1	13 0100 2	Ausrücklager geführt
5	6	0933 A2 8/20	Skt-Schraube A2 M08X20
6	6	0127 B A2 8	Federring Form B A2 M8
7	3	0934 ZN 10	Skt-Mutter ZN M10
8	4	0125 ZN 10	U-Scheibe ZN M10
9	1	13 0180 2	Anlasser HS 1 bis HS 6
10	1	0934 ZN 10/15	Skt-Mutter SW 15 ZN M10
11	1	0931 ZN 10/110	Skt-Schraube ZN M10X110

Bauanleitung 14

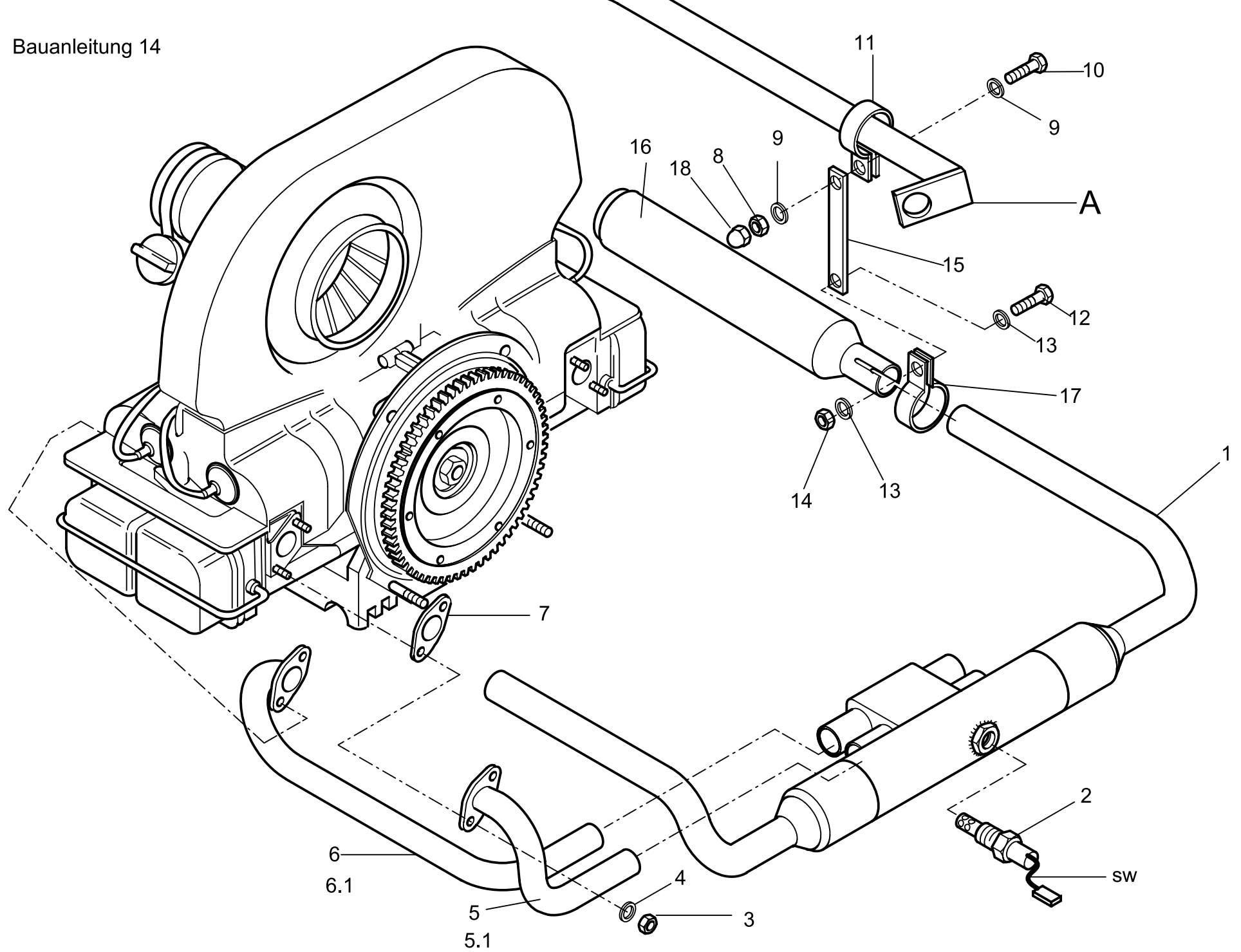


Abbildung 14

Montage KAT-Auspuffanlage

Die Auspuff Montage ist entsprechend der Abb. 14 durchzuführen.

Lambda-Sonde Pos.2 wird wie gezeichnet verschraubt und angeschlossen.

Pos.	Stk	Artikel-Nr	Artikel bezeichnung
1	1	13 0110 1	Auspuffsammler mit Kat. HS1-HS5
2	1	13 0116 1	Lambda-Sonde
3	8	0934 A2 8	Skt-Mutter A2 M08
4	8	0125 A2 8	U-Scheibe A2 M8
5	1	13 0111 1	Auspuffkrümmer HS1-HS5 für Kat.-Auspuff 1.Zylinder ab 1/99
5,1	1	13 0113 1	Auspuffkrümmer HS1-HS5 für Kat.-Auspuff 3.Zylinder ab 1/99
6	1	13 0112 1	Auspuffkrümmer HS1-HS5 für Kat.-Auspuff 2.Zylinder ab 1/99
6,1	1	13 0114 1	Auspuffkrümmer HS1-HS5 für Kat.-Auspuff 4.Zylinder ab 1/99
7	4	13 0200 1	Auspuffdichtung
8	2	0934 A2 6	Skt-Mutter A2 M06
9	4	9021 A2 6	K-Scheibe A2 M6
10	2	0933 A2 6/30	Skt-Schraube A2 M06X30
11	2	19 0888 1	Rohrschelle-Auspuffbefest. Dr.28
12	2	0933 ZN 10/35	Skt-Schraube ZN M10X35
13	4	7349 ZN 10/25/4	U-Scheibe ZN M10X25X4
14	2	0934 ZN 10	Skt-Mutter ZN M10
15	2	13 0118 4	Halter für Endschalldämpfer und Hochauspuff am Krümmerrohr HS
16	2	13 0141 1	Auspuff Endschalldämpfer Serie für Kat. HS1-HS5
17	2	19 0889 1	Rohrschelle-Auspuffbefest. Dr.48
18	2	1587 A2 6	Hutmutter A2 M06

Bauanleitung 14.1 Sport

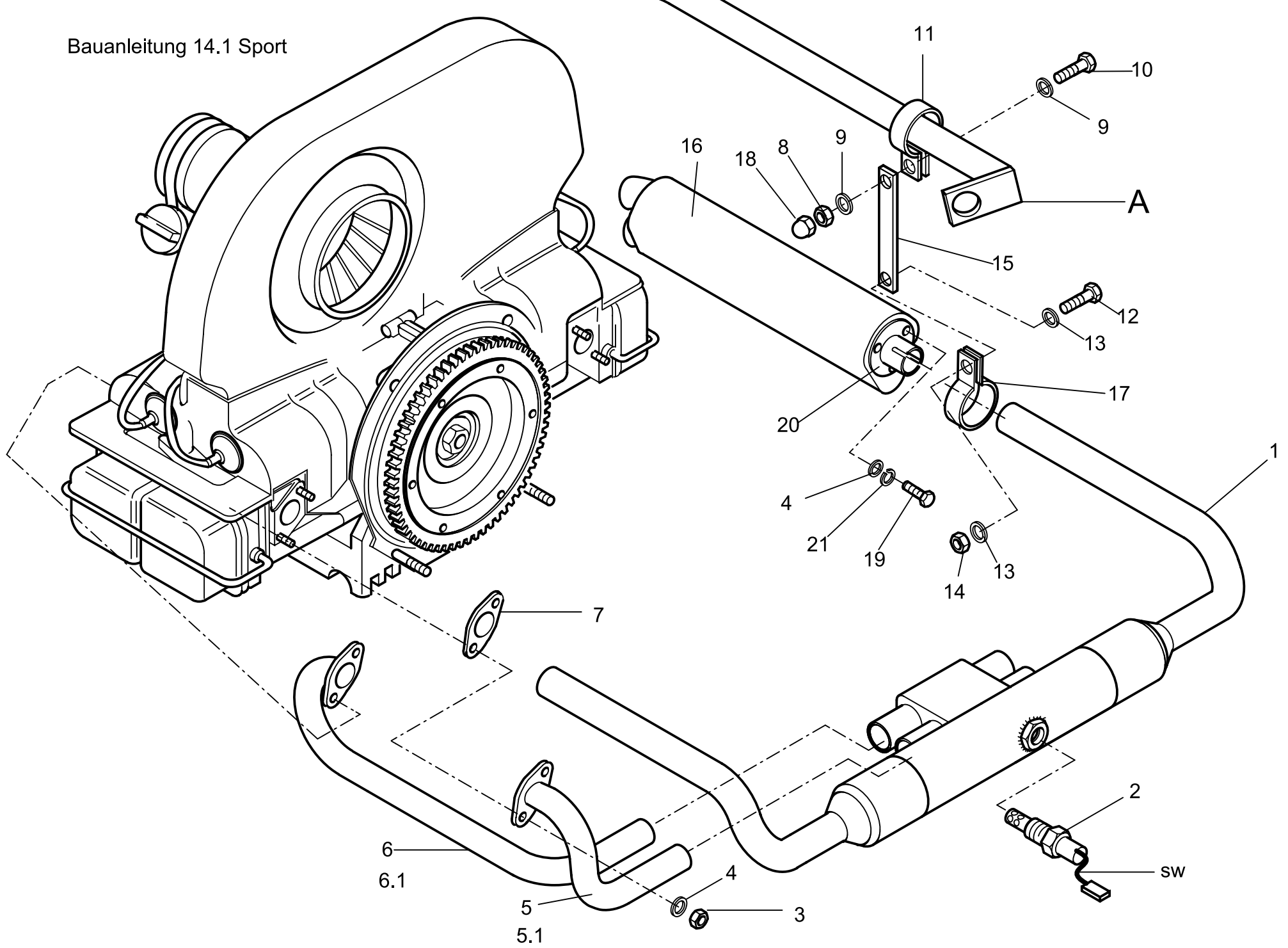


Abbildung 14.1 Sport

Montage KAT-Auspuffanlage

Die Auspuff Montage ist entsprechend der Abb. 14.1 durchzuführen.

Lambda-Sonde Pos.2 wird wie gezeichnet verschraubt und angeschlossen.

Pos.	Stk	Artikel-Nr	Artikel bezeichnung
1	1	13 0110 1	Auspuffsammler mit Kat. HS1-HS5
2	1	13 0116 1	Lambda-Sonde
3	8	0934 A2 8	Skt-Mutter A2 M08
4	14	0125 A2 8	U-Scheibe A2 M8
5	1	13 0111 1	Auspuffkrümmer HS1-HS5 für Kat.-Auspuff 1.Zylinder ab 1/99
5,1	1	13 0113 1	Auspuffkrümmer HS1-HS5 für Kat.-Auspuff 3.Zylinder ab 1/99
6	1	13 0112 1	Auspuffkrümmer HS1-HS5 für Kat.-Auspuff 2.Zylinder ab 1/99
6,1	1	13 0114 1	Auspuffkrümmer HS1-HS5 für Kat.-Auspuff 4.Zylinder ab 1/99
7	4	13 0200 1	Auspuffdichtung
8	2	0934 A2 6	Skt-Mutter A2 M06
9	4	9021 A2 6	K-Scheibe A2 M6
10	2	0933 A2 6/30	Skt-Schraube A2 M06X30
11	2	19 0888 1	Rohrschelle-Auspuffbefest. Dr.28
12	2	0933 ZN 10/35	Skt-Schraube ZN M10X35
13	4	7349 ZN 10/25/4	U-Scheibe ZN M10X25X4
14	2	0934 ZN 10	Skt-Mutter ZN M10
15	2	13 0116 7	Halter für Sport-Line-Auspuff, Krümmerrohr zum Heckbügel HS1/
16	1	13 1141 2	Auspuff Endschalldämpfer Sport-line (1 Stück)
17	2	19 0889 1	Rohrschelle-Auspuffbefest. Dr.48
18	2	1587 A2 6	Hutmutter A2 M06
19	6	0933 A2 8/25	Skt-Schraube A2 M08X25
20	2	13 0140 101	Auspuff-Flansch für Sport-line Auspuffanlage
21	1	0127 B A2 8	Federring Form B A2 M8

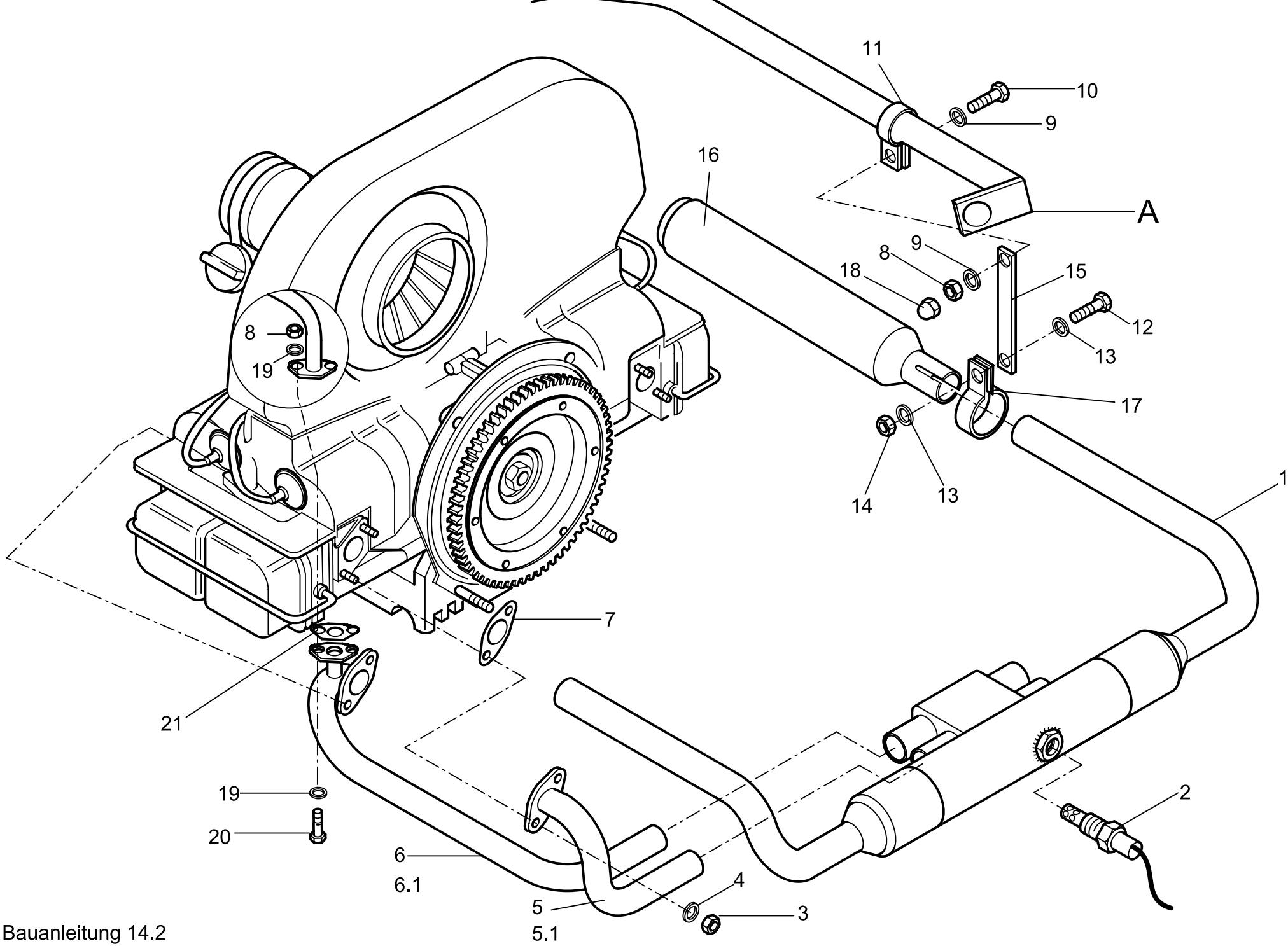


Abbildung 14.2

Montage KAT-Auspuffanlage 1200cm³

Die Auspuff Montage ist entsprechend der Abb. 14.2 durchzuführen.

Lambda-Sonde Pos.2 wird wie gezeichnet verschraubt und angeschlossen.

Pos.	Stk	Artikel-Nr	Artikel bezeichnung
1	1	13 0110 1	Auspuffsammler mit Kat. HS1-HS5
2	1	13 0116 1	Lambda-Sonde
3	8	0934 A2 8	Skt-Mutter A2 M08
4	8	0125 A2 8	U-Scheibe A2 M8
5	1	13 0111 1	Auspuffkrümmer HS1-HS5 für Kat.-Auspuff 1.Zylinder ab 1/99
5,1	1	13 0113 1	Auspuffkrümmer HS1-HS5 für Kat.-Auspuff 3.Zylinder ab 1/99
6	1	06 1110 1	Auspuffkrümmer rechts 1,2 Kat. mit Vorwärmung 2. Zyl.
6,1	1	06 1109 1	Auspuffkrümmer links 1,2 Kat. mit Vorwärmung 4. Zyl.
7	4	13 0200 1	Auspuffdichtung
8	6	0934 A2 6	Skt-Mutter A2 M06
9	4	9021 A2 6	K-Scheibe A2 M6
10	2	0933 A2 6/30	Skt-Schraube A2 M06X30
11	2	19 0888 1	Rohrschelle-Auspuffbefest. Dr.28
12	2	0933 ZN 10/35	Skt-Schraube ZN M10X35
13	4	7349 ZN 10/25/4	U-Scheibe ZN M10X25X4
14	2	0934 ZN 10	Skt-Mutter ZN M10
15	2	13 0118 4	Halter für Endschalldämpfer und Hochauspuff am Krümmerrohr HS
16	2	13 0141 1	Auspuff Endschalldämpfer Serie für Kat. HS1-HS5
17	2	19 0889 1	Rohrschelle-Auspuffbefest. Dr.48
18	2	1587 A2 6	Hutmutter A2 M06
19	8	0125 A2 6	U-Scheibe A2 M6
20	4	0933 A2 6/25	Skt-Schraube A2 M06X25
21	2	13 0175 2	Auspuffdichtung Vergaservorwärmung

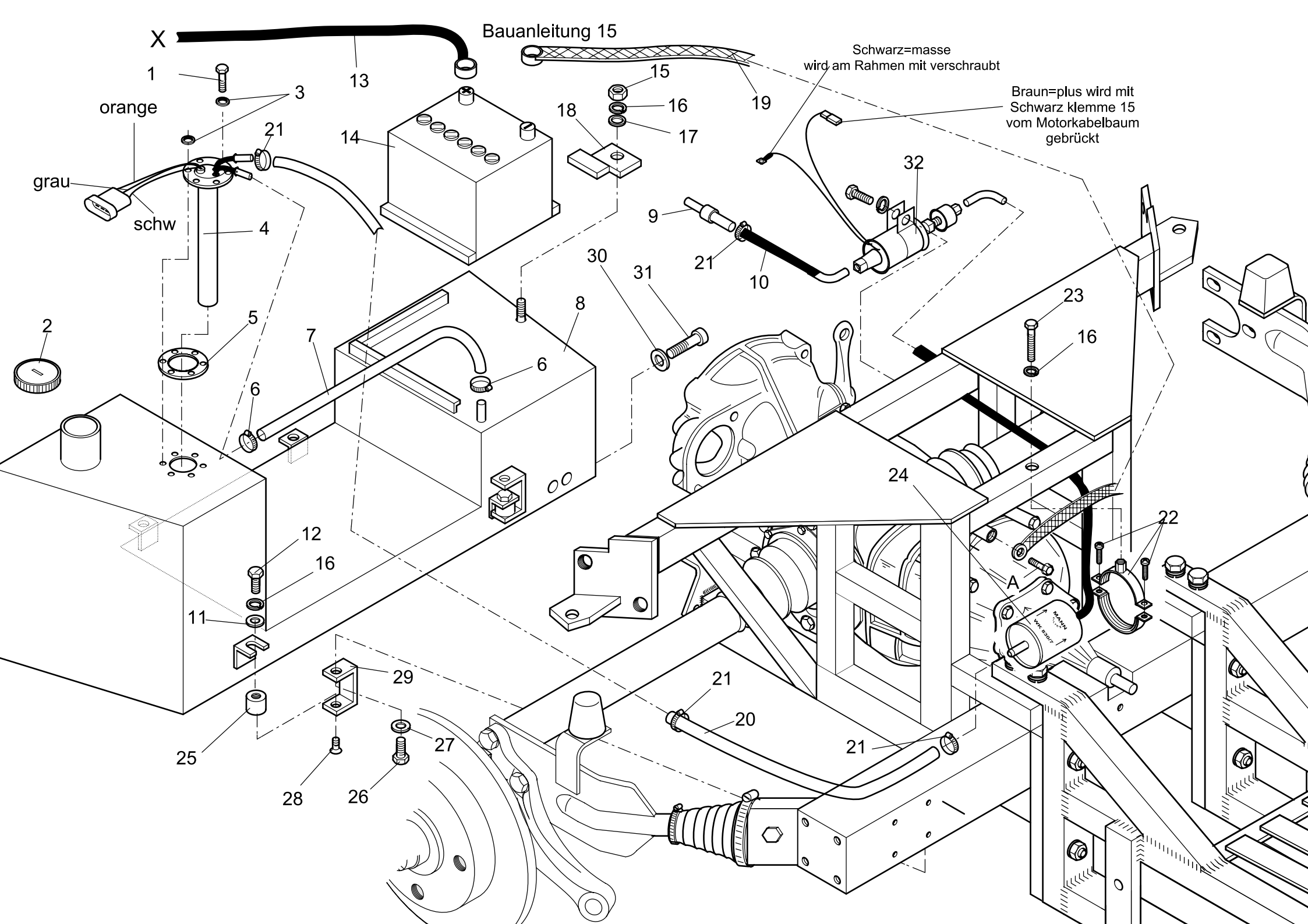


Abbildung 15

Tank Montage:

Die Tank Montage ist entsprechend der Abb.15 durchzuführen.

Nach dem Tankeinbau den Verbindungsschlauch Pos.7 montieren.

Pos.	Stk	Artikel-Nr	Artikel bezeichnung
1	6	0933 A2 5/20	Skt-Schraube A2 M05X20
2	1	18 0589 4	Tankdeckel abschließbar HS4/HS5/HS6
3	6	0125 A2 5	U-Scheibe A2 M5
4	1	14 1040 2	Tankgeber Tauchrohrgeber 372mm ab 3/2001
5	1	14 0042 2	Dichtung Tankgeber (Gummi 6 loch)
6	2	16 0120 3	Schlauchschelle Cobra 14 mm
7	1	13 0197 4	Kraftstoffschlauch 10mm/550mm lang
8	1	14 2014 2	Tank HS4/HS5 ab 6/2001 mit Gummilagerung
9	1	13 0192 5	Schlauchreduzierstück 8-6
10	1	13 0198 2	Kraftstoffschlauch 8mm/500mm lang
11	4	9021 A2 8	K-Scheibe A2 M8
12	4	0933 A2 8/16	Skt-Schraube A2 M08X16
13	1	15 0070 2	Pluskabel
14	1	10 0034.1	Batterie 12V/36 AH
15	1	0934 A2 8	Skt-Mutter A2 M08
16	5	0127 B A2 8	Federring Form B A2 M8
17	1	0125 A2 8	U-Scheibe A2 M8
18	1	15 0061 2	Batterieklemmleiste
19	1	15 0020 2	Masseband
20	1	13 01957 3	Kraftstoffschlauch 8mm/300mm lang
21	5	16 0120 2	Schlauchschelle Cobra 12 mm
22	1	19 0898 2	Rohrschelle 74-80mm (Benzin Filter)
23	1	0933 A2 8/45	Skt-Schraube A2 M08X45
24	1	20 8571 2	Kraftstofffilter ab 12/2000 (Groß)
25	4	33 6667 2	Silentblock Puffer für Tankbefestigung ab 08/2001
26	4	0933 ZN 10/20	Skt-Schraube 8.8 ZN M10X20
27	4	0137 B ZN 10	Federscheibe Form B ZN M10
28	4	7991 ZN 8/12	Senkkopf-Schraube ZN M08X12
29	4	20 0052 3	Halter für Tankbefestigung ab 08.2001 (Silentblock)
30	1	15 0035 2	Dichtring M10 CU (Tank)
31	1	0912 A2 10/20	Innensechskantschraube A2 M10X20
32	1	34 2005 1	Benzinpumpe elek. HS4 - HS6

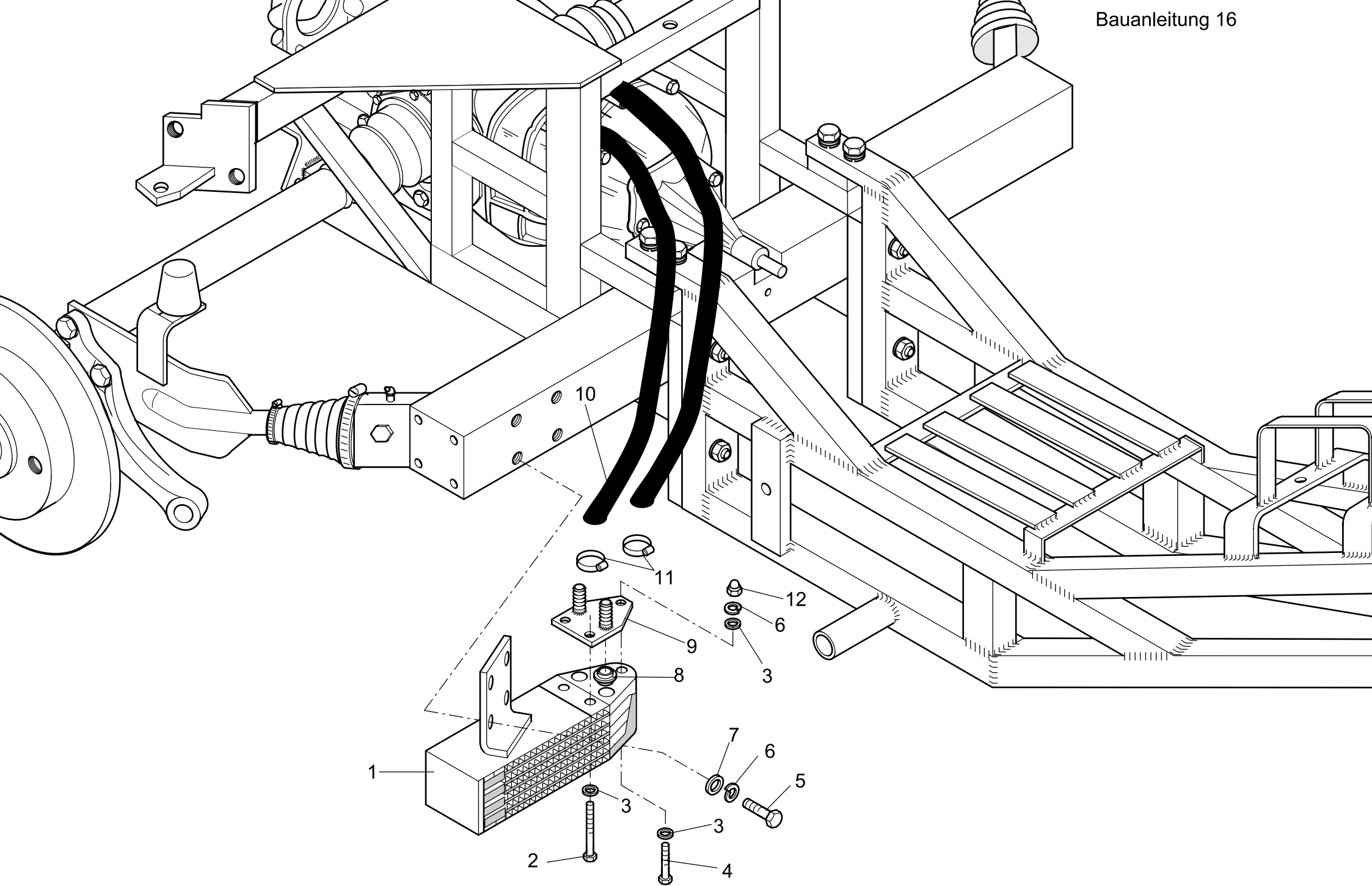


Abbildung16

Montage Ölkühler:

Bei der Montage des Ölkühlers ist darauf zu achten, daß die Ölschläuche nicht abknicken und sich nicht aufscheuern können.

Pos.	Stk	Artikel-Nr	Artikel bezeichnung
1	1	33 2009 1	Ölkühler HS4/HS5 1,6/1,8 Ltr. ab 1/2001
2	2	0933 A2 6/80	Skt-Schraube A2 M06X80
3	6	0125 A2 6	U-Scheibe A2 M6
4	1	0933 A2 6/40	Skt-Schraube A2 M06X40
5	4	0933 A2 6/20	Skt-Schraube A2 M06X20
6	7	0127 B A2 6	Federring Form B A2 M6
7	4	9021 A2 6	K-Scheibe A2 M6
8	2	16 0112 2	Dichtung für Ölkühleradapter
9	1	16 0130 2	Ölkühleradapter
10	2	15 0030 2	Ölkühlerschlauch 1/2" 1/Meter
11	2	16 0120 4	Schlauchschelle Cobra 17 mm
12	3	1587 A2 6	Hutmutter A2 M06

Bauanleitung 17

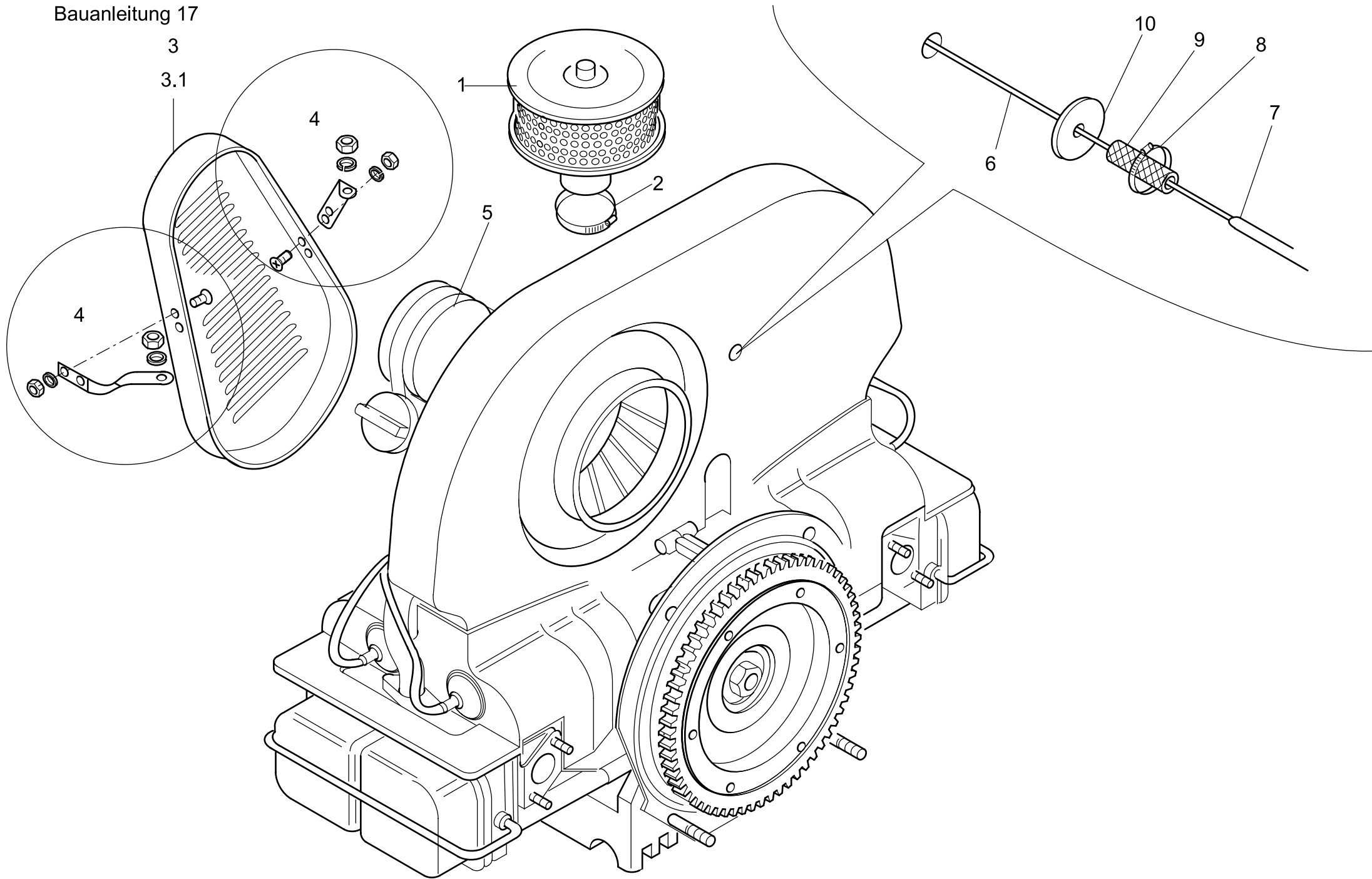


Abbildung 17

Montage Gaszug 1200cm³ Motor.

Gaszug wie dargestellt montieren. Außenhülle Pos. 7 wird durch den Lüfterkasten geschoben.

Mit der Schlauchschelle Pos. 8 das Schlauchstück Pos. 9 so klemmen, daß sich das Schlauchstück Pos. 9 über die Karosseriescheibe Pos. 10 am Lüfterkasten abstützt.

Keilriemenabdeckung gemäß Abb. 17 montieren.

Pos.	Stk	Artikel-Nr	Artikel bezeichnung
1	1	22 1011 1	Luftfilter für 1200cm ² 1600cm ² bis12/1999
2	1	539 32 50	Zebra-Schlauchschelle B 7.5mm 32-50
3	1	16 0032 2	Keilriemenabdeckung Geschlitzt
3,1	1	16 0031 2	Keilriemenabdeckung Gitter
4	1	16 0033 2	Befestigungssatz Keilriemenabdeckung
5	1	06 0031 1	Drehstromlichtmaschine
6	1	10 0100 1.1	Gaszug-Aussenhülle HS1-HS5 ohne Innenkabel
7	1	10 0100 1	Gaszug-Komplett HS1-HS5
8	1	16 0120 1	Schlauchschelle Cobra 10 mm
9	1	16 0070 1	Schlauch 5,5 x10,5 50mm lang
10	1	9021 A2 6	K-Scheibe A2 M6

Bauanleitung 18

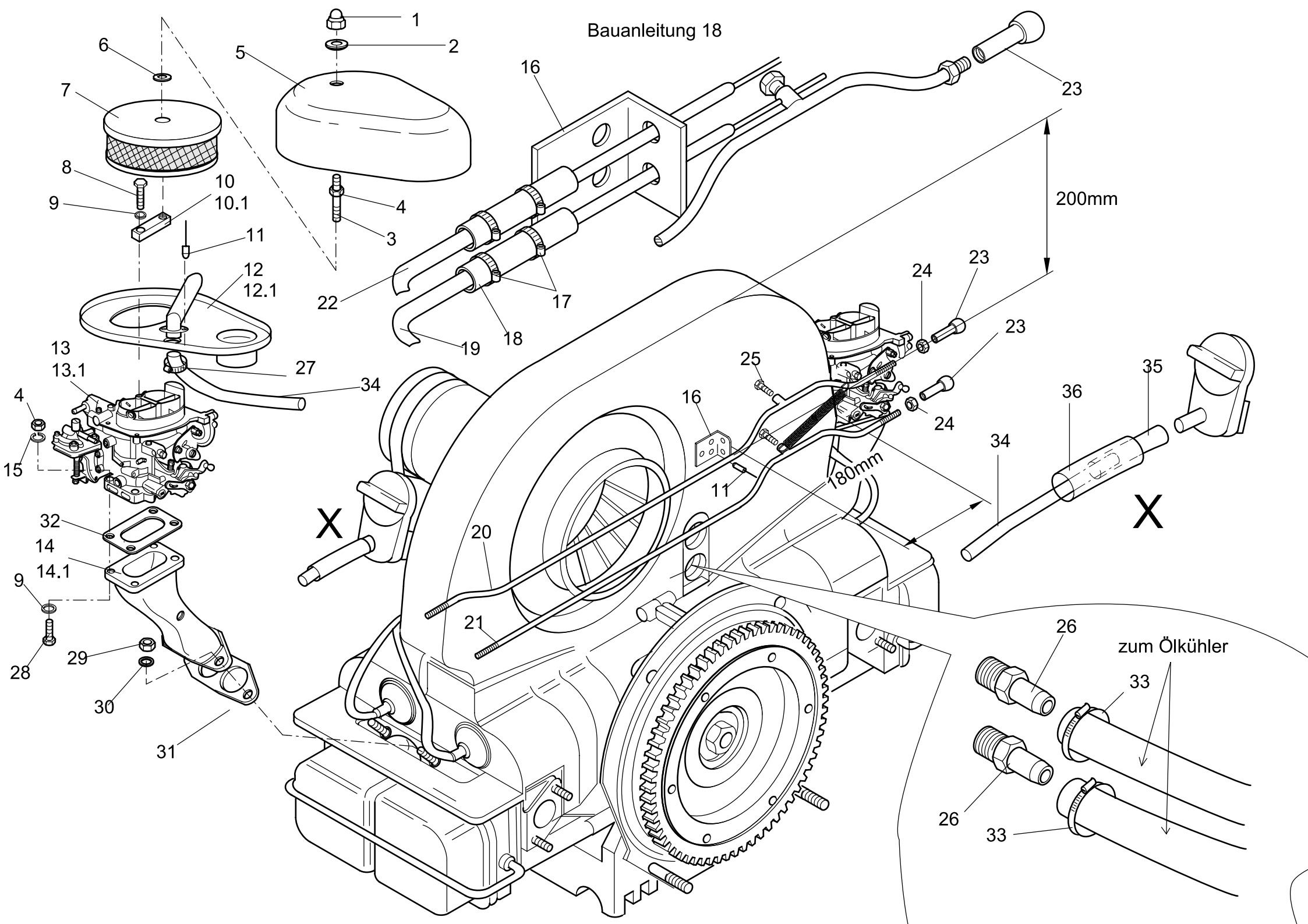


Abbildung 18

Montage Doppelfallstrom Vergaser, Gaszug

Vergaser gemäss Abb. montieren, es ist darauf zu achten das Pos. 32 Dichtung und Pos.31 Dichtung nicht vergessen werden.

Gaszug gemäss Abb. Montieren.

Pos.18 Schlauchstück über Pos.19 Außenhülle schieben und mit Pos.17 festklemmen.

Pos. 36 wird mit Heißluftgebläse auf Pos.34 - 35 aufgeschumpft.

Pos.	Stk	Artikel-Nr	Artikel bezeichnung
1	2	1587 A2 6	Hutmutter A2 M06
2	2	30 1037 2	Dichtscheibe A2 mit aufvulkanisierter Neoprene 22
3	2	10 0121 2	Gewindestift M6x40 (Vergaser)
4	10	0934 A2 6	Skt-Mutter A2 M06
5	2	16 1000 1	Luftfiltergehäuse Deckel GFK
6	2	9021 A2 6	K-Scheibe A2 M6
7	2	34 1003 2	Luftfilter Sprint VW 1,6-1,8 ab 12/1999
8	2	0933 A2 6/16	Skt-Schraube A2 M06X16
9	10	0125 A2 6	U-Scheibe A2 M6
10	1	06 0012 3	Halter (Vergaser-Luftfilterdeckel rechts)
10,1	1	06 0012 4	Halter (Vergaser-Luftfilterdeckel links)
11	3	N6300464	Blindniete Al/St Flach 4x12
12	1	16 0012 3	Luftfilterunterteil GFK rechts mit Anschluß für Motorentlüftung
12,1	1	16 0012 4	Luftfilterunterteil GFK links
13	2	13 0024 2	Vergaser Register 1,6 cm ³
13,1	2	13 0025 3	Vergaser Register 1,8 cm ³
14	1	13 0276 1	Saugrohr Doppelkanal 1,6/1,8 Kat.links
14,1	1	13 0276 2	Saugrohr Doppelkanal 1,6/1,8 Kat.rechts
15	8	0127 B A2 6	Federring Form B A2 M6
16	1	10 0146 2	Haltewinkel für Gasgestänge
17	4	16 0120 1	Schlauschelle Cobra 10 mm
18	2	16 0070 1	Schlauch 5,5 x10,5 50mm lang
19	1	10 0100 1	Gaszug-Komplett HS1-HS5
20	1	10 0146 3	Gestänge für Kaltstartvorrichtung
21	1	10 0145 2	Gestänge für Vergaser 1,6/1,8 ab 12/98
22	1	03 10 014131	Choke-Zug komplett
23	4	11 0103 2	Kugelgelenkpfanne für Vergaser-und Kaltstartgestänge
24	4	0934 A2 5	Skt-Mutter A2 M05
25	2	0933 A2 5/16	Skt-Schraube A2 M05X16
26	2	16 0110 2	Gewindestück für Öl-Adapter
27	1	16 0120 4	Schlauschelle Cobra 17 mm
28	8	0933 A2 6/30	Skt-Schraube A2 M06X30
29	4	0934 A2 8	Skt-Mutter A2 M08
30	4	0125 A2 8	U-Scheibe A2 M8
31	2	16 0179 2	Dichtung Ansaugstutzen-Motor
32	2	16 0178 2	Dichtung Vergasersaugrohr 1,6/1,8 Kat.
33	2	16 0120 5	Schlauschelle Cobra 18 mm
34	1	14 0050 1	Entlüftungsschlauch Motorentlüftung 14mm 50cm Lang
35	1	14 0050 3	Entlüftungsschlauch Motor 19mm grau 10cm Lang
36	1	10 0101 2	Wärmeschrumpfschlauch grau D=24/8

Bauanleitung 18.1

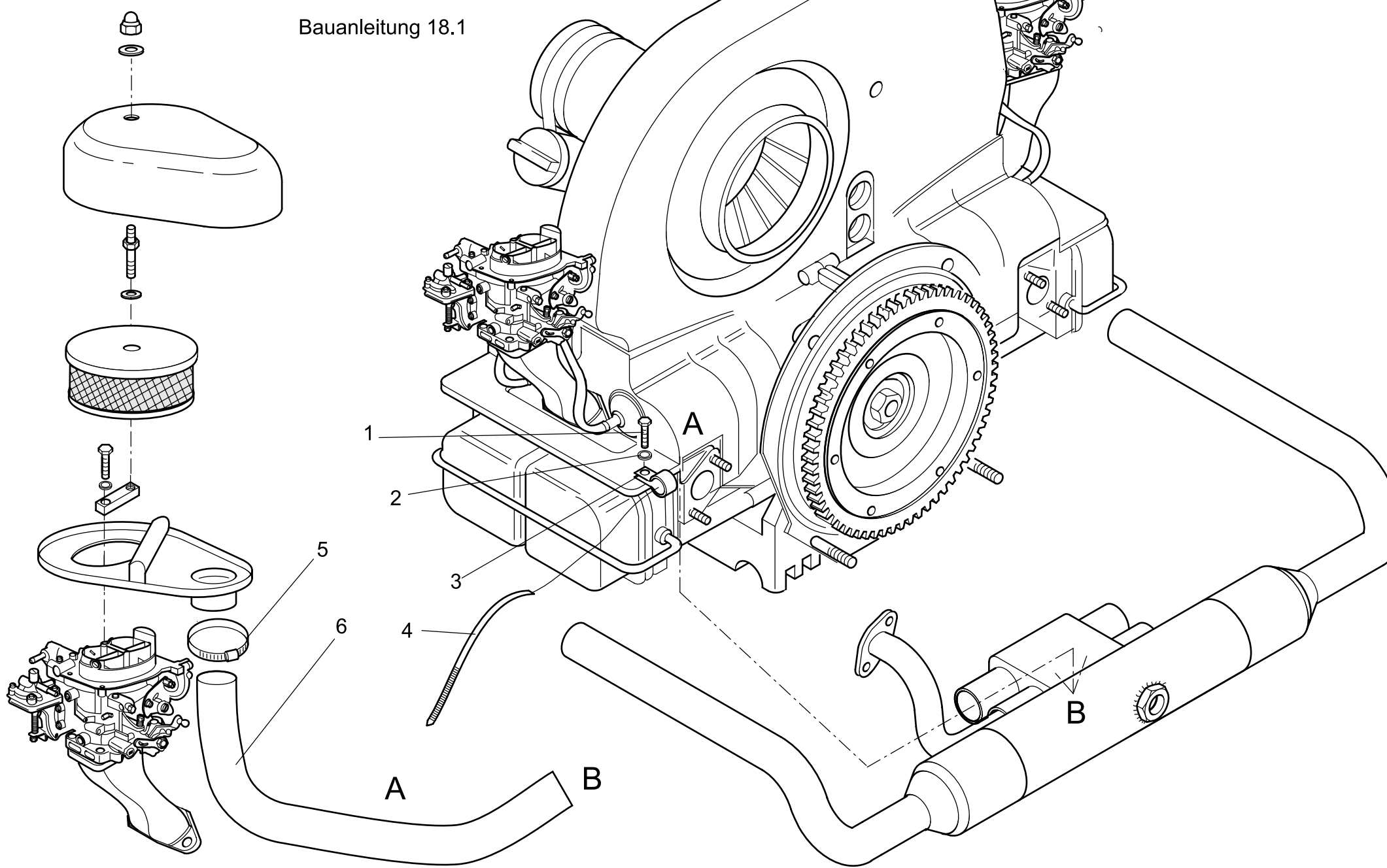


Abbildung 18.1

Montage Vergaser Vorwärmerschlauch

Pos.6 Alu Flexschlauch wie gezeichnet mit Pos.5 Schlauchschelle befestigen und verlegen.

Pos.	Stk	Artikel-Nr	Artikel bezeichnung
1	2	0933 A2 6/20	Skt-Schraube A2 M06X20
2	2	0125 A2 6	U-Scheibe A2 M6
3	2	16 0120 8	Rohrschelle mit Gummieinlage 6 mm
4	2	N13048103 S	Kabelbinder 4,8x360
5	2	14 0091 3	Schlauchschelle 40-60 mm
6	2	30 0212 4	Alu Flexschlauch D 50 mm A P A 500 mm

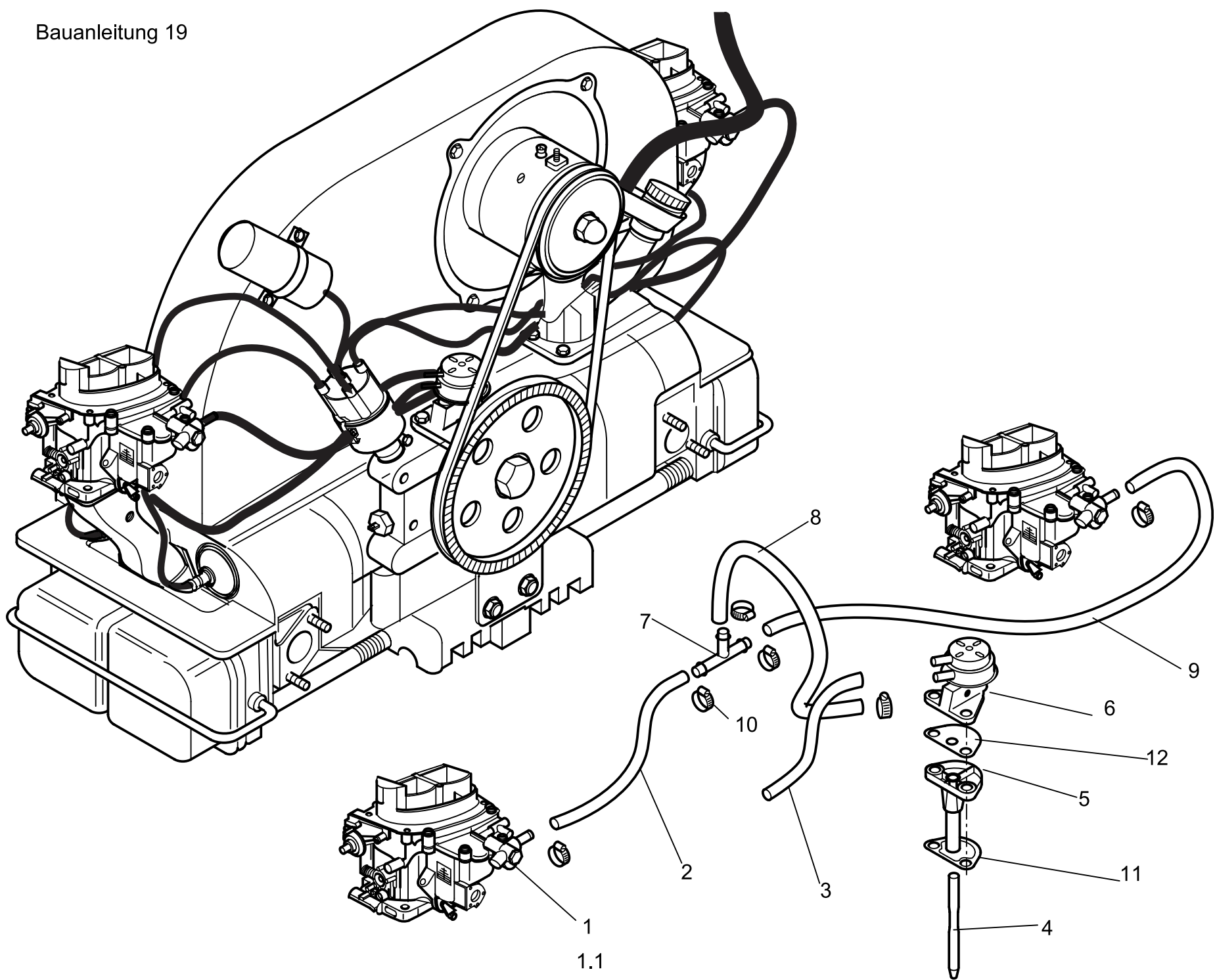


Abbildung 19

Montage Benzinleitung

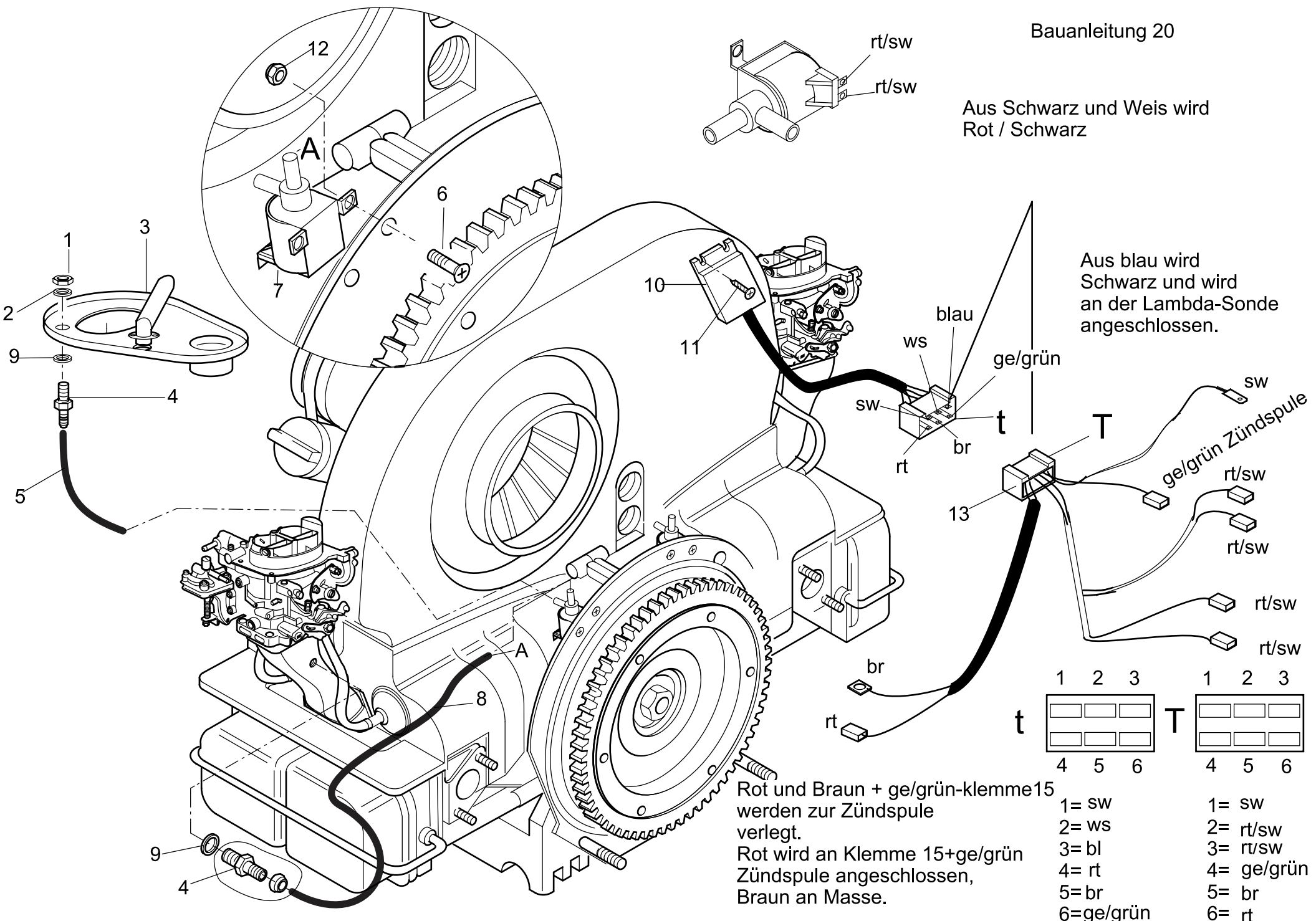
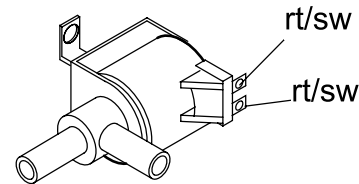
Die Verlegung der Benzinleitung ist wie in Abb.19 beschrieben vorzunehmen.

Pos.3 geht zum Kraftstofffilter.

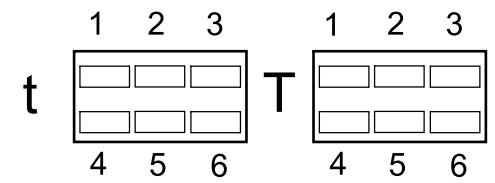
Pos.	Stk	Artikel-Nr	Artikel bezeichnung
1	2	13 0024 2	Vergaser Register 1,6 cm ³
1,1	2	13 0025 3	Vergaser Register 1,8 cm ³
2	1	13 0196 3	Kraftstoffschlauch 5,5x10,5mm/300mm lang
3	1	13 0195 3	Kraftstoffschlauch 5,5x10,5mm/1000mm lang
4	1	13 0061 3	Benzinpumpenstößel
5	1	16 0261 2	Benzinpumpensockel
6	1	16 0260 2	Benzinpumpe Std. mech.
7	1	13 0198 3	T-Stück Schlauchverbinder D=6mm Schlauch
8	1	13 0197 3	Kraftstoffschlauch 5,5x10,5mm/130mm lang
9	1	13 0195 4	Kraftstoffschlauch 5,5x10,5mm/600mm lang
10	8	16 0120 1	Schlauchschele Cobra 10 mm
11	1	16 0113 2	Dichtung Benzinpumpe unten
12	1	16 0113 5	Dichtung Benzinpumpe oben

Aus Schwarz und Weis wird
Rot / Schwarz

Aus blau wird
Schwarz und wird
an der Lambda-Sonde
angeschlossen.



Rot und Braun + ge/grün-klemme 15
werden zur Zündspule
verlegt.
Rot wird an Klemme 15+ge/grün
Zündspule angeschlossen,
Braun an Masse.



- | | |
|------------|------------|
| 1= sw | 1= sw |
| 2= ws | 2= rt/sw |
| 3= bl | 3= rt/sw |
| 4= rt | 4= ge/grün |
| 5= br | 5= br |
| 6= ge/grün | 6= rt |

Abbildung 20

Montage Steuergerät, KAT

Steuergerät Pos.10 wird wie in Abb. 20 dargestellt montiert.

Kabelbaum Pos.13 am Lüftergehäuse vorbei verlegen, und mit Kabelbindern befestigen.

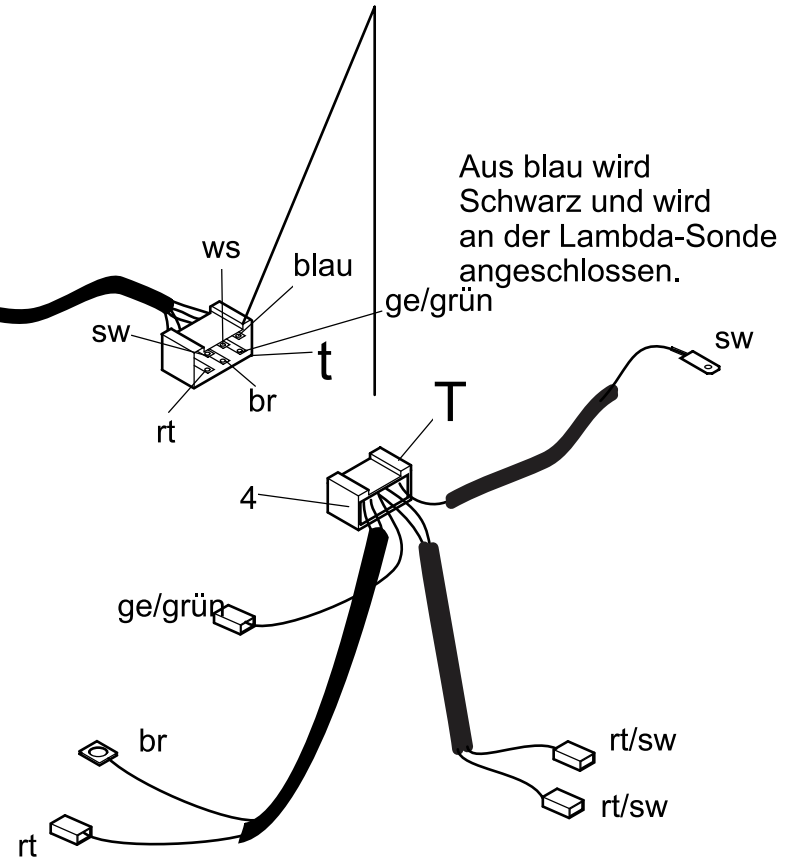
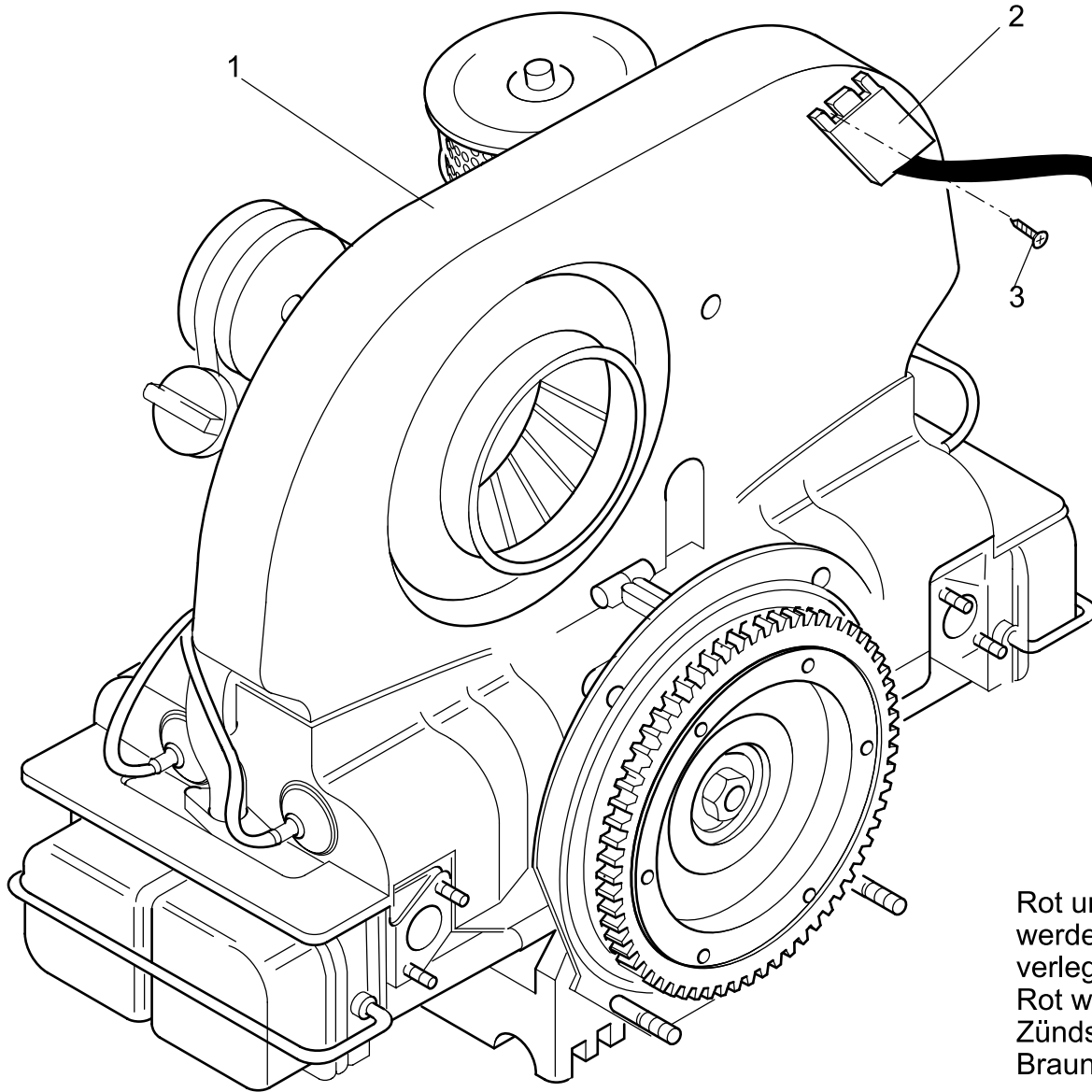
Pos.4 Einschraubverschraubung mit Schraubenfest (Loctite) einsetzen.

Die Stecker rt/sw vom Kabelbaum Pos.13 werden jeweils an der Pos.7 Magnetventil angeschlossen.

Pos.8 vom Ansaugstutzen zum Magnetventil (A) oben anschließen, da sonst keine Funktion!!!

Pos.	Stk	Artikel-Nr	Artikel bezeichnung
1	2	0934 A2 5	Skt-Mutter A2 M05
2	2	0125 A2 5	U-Scheibe A2 M5
3	1	16 0012 3	Luftfilterunterteil GFK rechts mit Anschluß für Motorentlüftung
4	4	13 224 2	Schraubnippel M5 für PVC Schlauch 6 mm
5	2	16 0081 3	Unterdruckschlauch 6mm 1000mm lang
6	4	7991 A2 4/20	Senkkopf-Schraube A2 M04X20
7	2	13 0124 2	Magnetventil für Kat.- Vergaseranlage
8	2	16 0081 4	Unterdruck Schlauch 6mm / 1000mm lang
9	4	7603 CU 5/9/1	Dichtring CU 5x9x1
10	1	13 0123 2.1	Steuergerät für Kat.-Vergaseranlage ab 02/2001
11	2	N4,2X13VA	Zebra-Pias-Flachkopf 4,2X13VA Bohrschraube
12	4	N 0368 VZ	Skt-Mutter M4 VZ Selbstsichernd
13	1	18 0201 3	Kabelbaum (Lambda-So. Steuergerät) 1,6 und 1,8 Ltr.
14	6	N1304850 S	Kabelbinder 4,8X200 mm

Aus Schwarz und Weis wird
Rot / Schwarz



Rot und Braun+ge/grün-klemme 15
werden zur Zündspule
verlegt.
Rot wird an Klemme 15+ge/grün
Zündspule angeschlossen,
Braun an Masse.

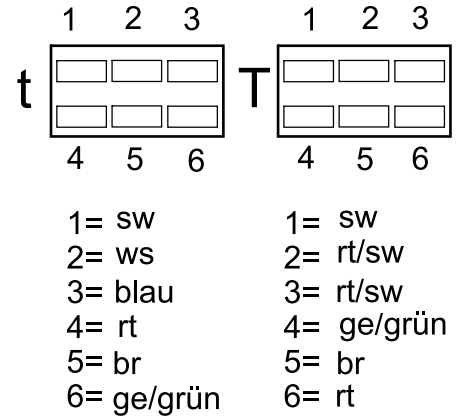


Abbildung 21

Montage Steuergerät für Kat. 1200cm³

Steuergerät Pos.2 wie in Abb. 21 abgebildet montieren.

Pos.	Stk	Artikel-Nr	Artikel bezeichnung
1	1	13 0010 2	Motor 1,2 Ltr. 25 KW kompl. ohne Katsammler, ohne Auspuff, ohne
2	1	13 0123 2.1	Steuergerät für Kat.-Vergaseranlage ab 02/2001
3	2	N4,2X13VA	Zebra-Pias-Flachkopf 4,2X13VA Bohrschraube
4	1	18 0201 2	Kabelbaum (Lambda-So. Steuergerät) 1,2 Ltr.

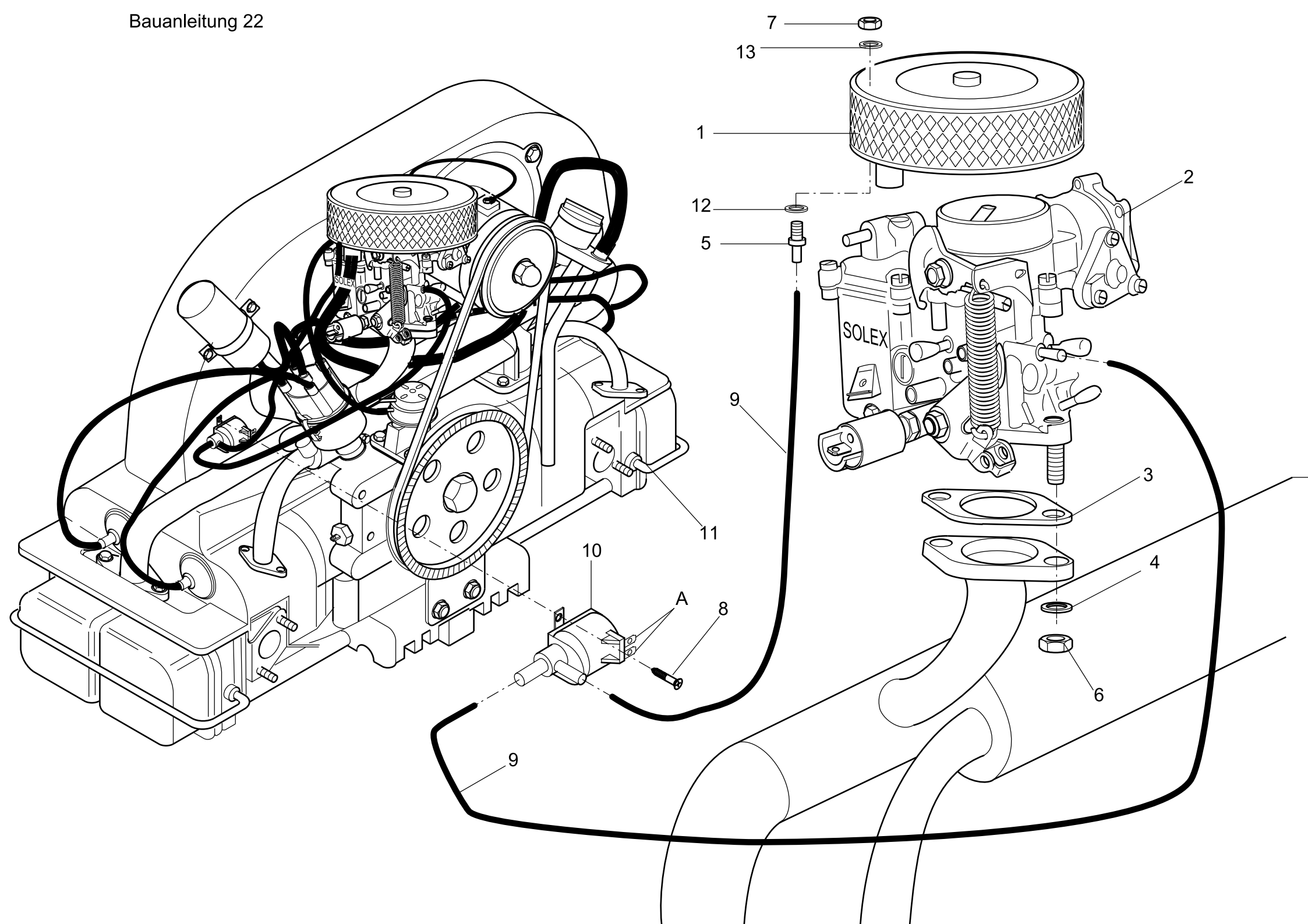


Abbildung 22

Montage Vergaser, Magnetventil

Vergaser gemäß Abb. montieren, es ist darauf zu achten, das Pos.3 Vergaserfußdichtung nicht vergessen wird.

Pos.A wird wie in Abb.22 beschrieben angeschlossen.
Ebenso das Steuergerät für den KAT und der Kabelbaum für die Elektrik.

A beachten da sonst keine Funktion !!

Pos.	Stk	Artikel-Nr	Artikel bezeichnung
1	1	22 1011 1	Luftfilter für 1200cm ² 1600cm ² bis12/1999
2	1	13 0022 2	Vergaser Solex 30/31 PICT
3	1	13 0330 2	Vergaserfußdichtung 30/31 PICT
4	2	0125 A2 8	U-Scheibe A2 M8
5	1	13 224 2	Schraubnippel M5 für PVC Schlauch 6 mm
6	2	0934 A2 8	Skt-Mutter A2 M08
7	1	0934 A2 5	Skt-Mutter A2 M05
8	2	N4,2X13VA	Zebra-Pias-Flachkopf 4,2X13VA Bohrschraube
9	1	16 0081 3	Unterdruckschlauch 6mm 1000mm lang
10	1	13 0124 2	Magnetventil für Kat.- Vergaseranlage
11	1	13 0010 2	Motor 1,2 Ltr. 25 KW kompl. ohne Katsammler, ohne Auspuff, ohne
12	1	7603 CU 5/9/1	Dichtring CU 5x9x1
13	1	0125 A2 5	U-Scheibe A2 M5

Bauanleitung 23

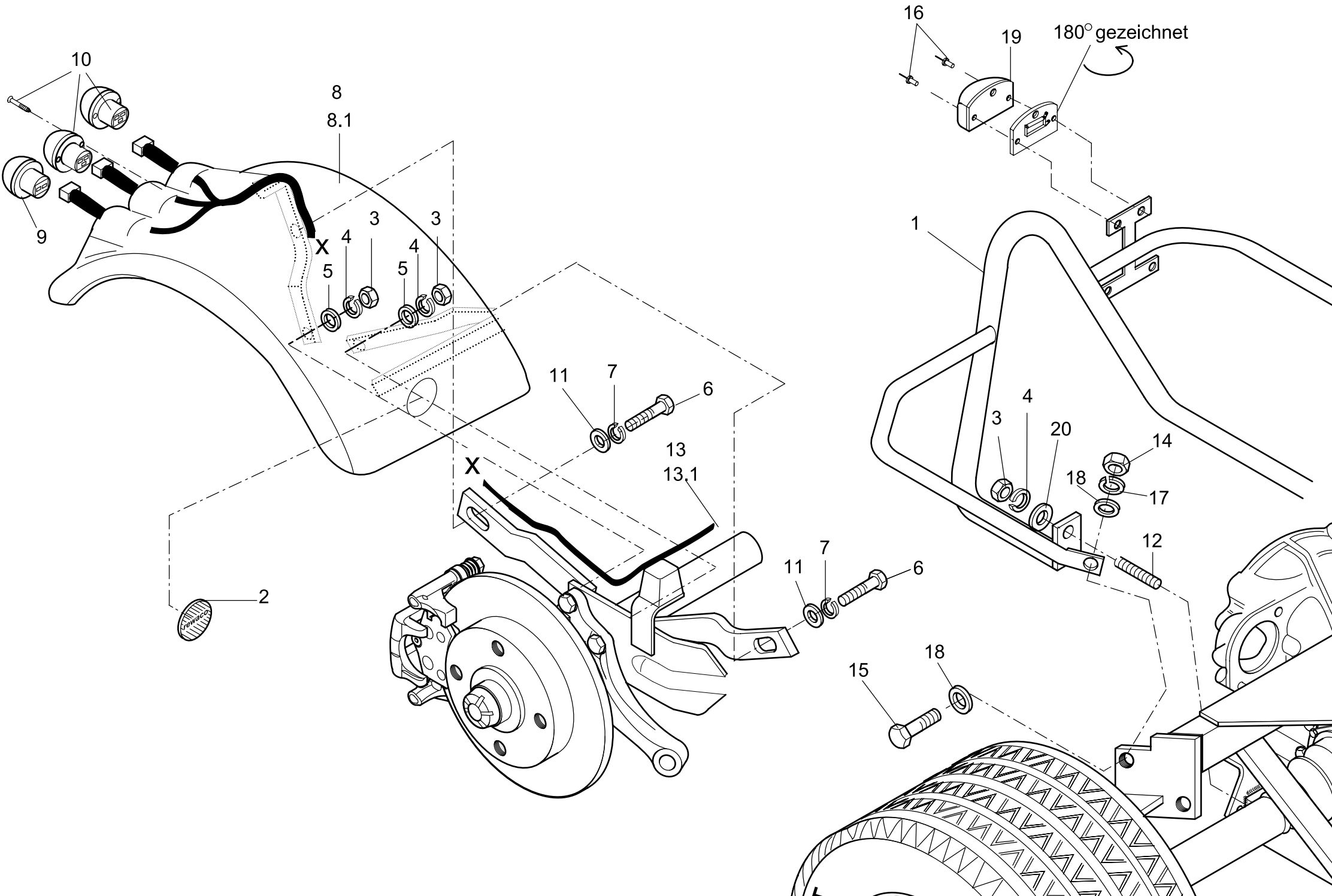


Abbildung 23

Montage Kotflügel und Heckbügel:

Kotflügel Pos.8 wie in Abb.23 gezeichnet verkabeln und montieren, nach der Montage wird der Kotflügel am Fahrzeug ausgerichtet und verschraubt.

Heckbügel Pos.1 wie in Abb.23 gezeichnet montieren.

Kabelbaum Pos.13-13.1 mittels Kabelbindern am Achsrohr und am Kotflügelhalter fixieren.

Pos.	Stk	Artikel-Nr	Artikel bezeichnung
1	1	20 0032 1	Heckbügel HS4 VA
2	2	19 0301 2	Aufkleber rewaco Logo
3	6	0934 ZN 10	Skt-Mutter ZN M10
4	6	0127 A ZN 10	Federring A ZN M10
5	4	7349 ZN 10/25/4	U-Scheibe ZN M10X25X4
6	4	0933 A2 8/20	Skt-Schraube A2 M08X20
7	4	0127 B A2 8	Federring Form B A2 M8
8	1	19 1076 0	Kotflügel HS3/HS4/HS6 links in Glimmereffekt o. uni
8,1	1	19 1075 0	Kotflügel HS3/HS4/HS6 rechts in Glimmereffekt oder uni mit Halter
9	2	17 0152 2	Blinkleuchte hinten HS4/HS5/HS6ab 1/99
10	4	17 0151 2	Rückleuchte/Bremsleuchte HS4-HS6 ab 1/99
11	4	9021 A2 8	K-Scheibe A2 M8
12	2	0938 ZN 10/30	Stiftschraube 8.8 ZN M10X30
13	1	09 0062 8	Kabelbaum HS4 Brems.-Blinkleuchte, schw/gn,rechts
13,1	1	09 0062 7	Kabelbaum HS4 Brems.-Blinkleuchte, schw/ws, links
14	2	0934 A2 12	Skt-Mutter A2 M12
15	2	0933 ZN 12/30	Skt-Schraube ZN M12X30
16	1	N6300464	Blindniete Al/St Flach 4x12
17	2	0127 B A2 12	Federring Form B A2 M12
18	4	0125 A2 12	U-Scheibe A2 M12
19	1	18 0991 2	Kennzeichenleuchte verchromt
20	2	9021 A2 10	K-Scheibe A2 M10
21	16	N1304850 S	Kabelbinder 4,8X200 mm

Bauanleitung 23.1

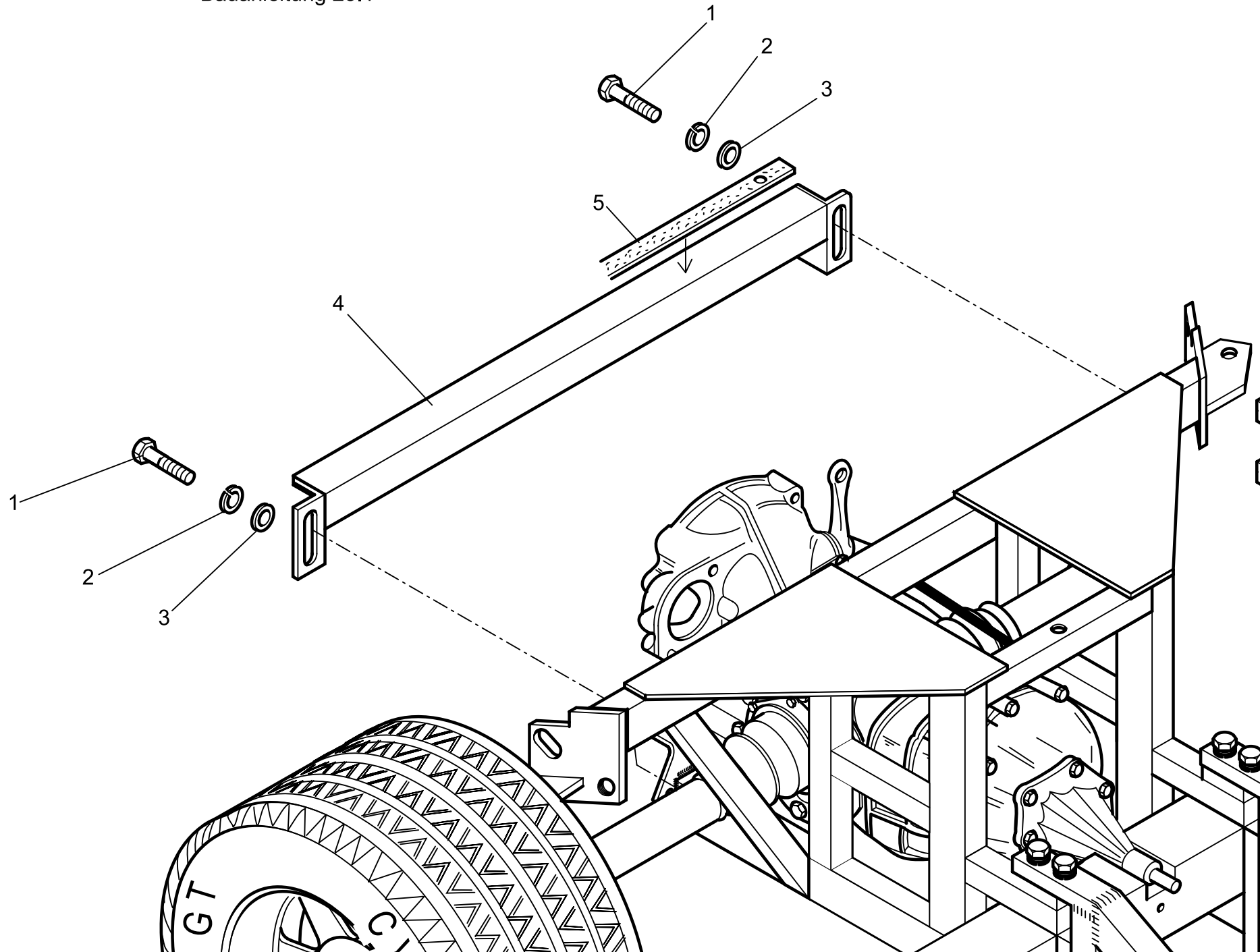


Abbildung 23.1

Montage Hecktraverse

Hecktravers Pos.4 wie abgebildet montieren.

Pos.	Stk	Artikel-Nr	Artikel bezeichnung
1	2	0933 ZN 12/20	Skt-Schraube ZN M12X20
2	2	0127 A ZN 12	Federring A ZN M12
3	2	0125 ZN 12	U-Scheibe ZN M12
4	1	02 1121 2	Hecktraverse HS4
5	1	19 0121 2	Moosgummi 30X6mm 850mm Lang

Bauanleitung 24

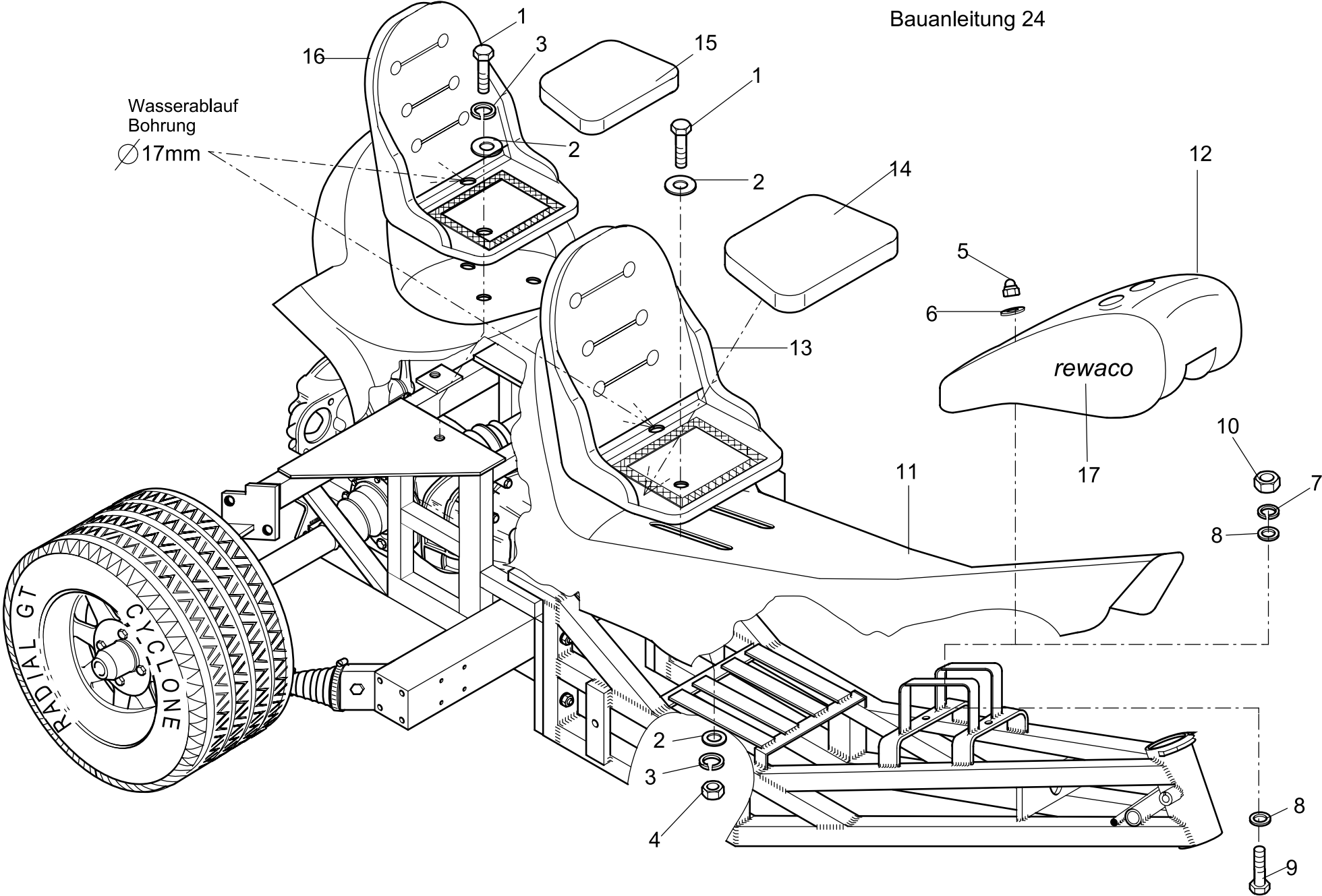


Abbildung 24

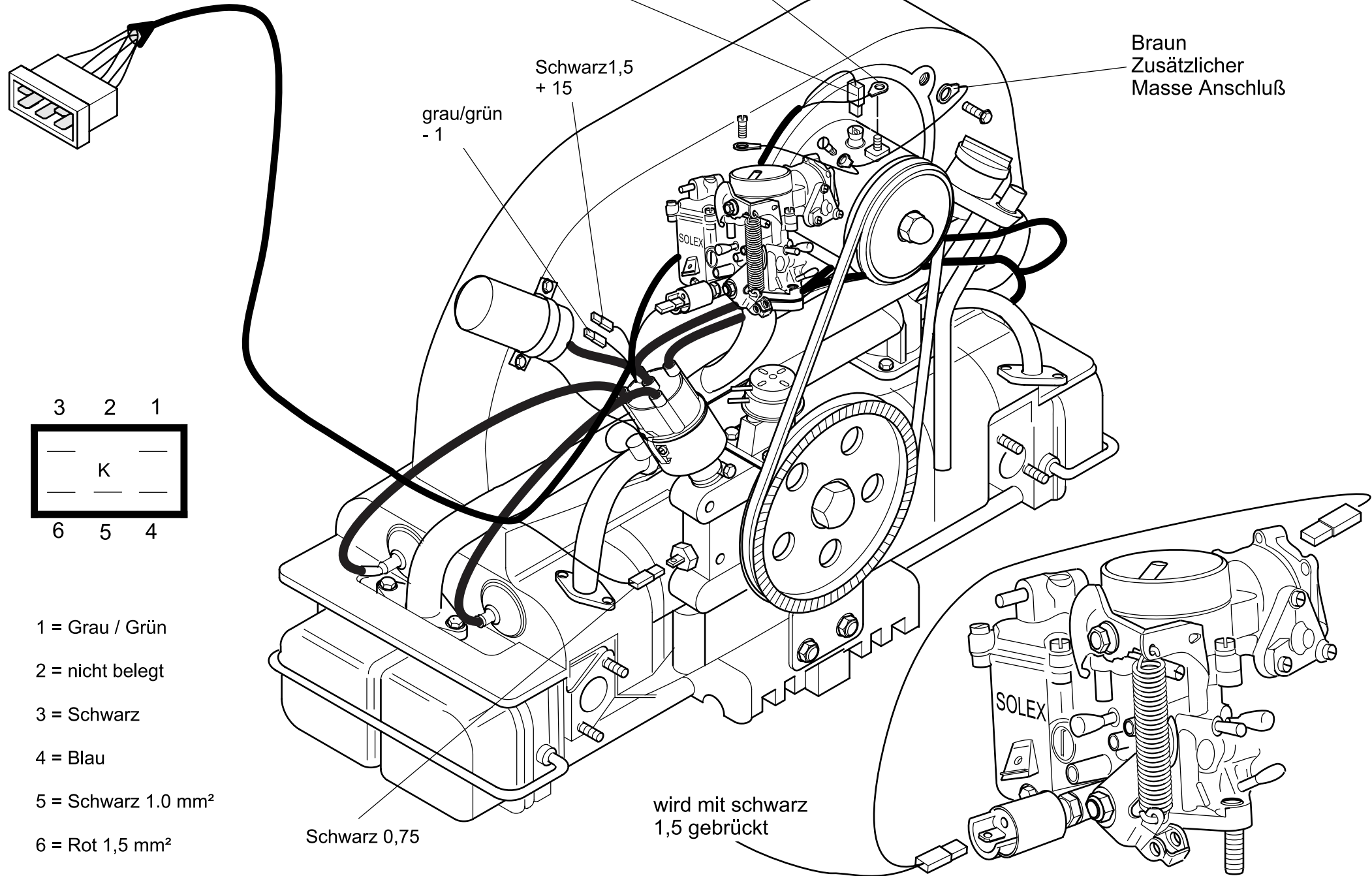
Karosserie Montage:

Karosserie Pos. 11 auf dem Chassis ausrichten und mit Pos. 1 Skt-Schraube und Pos. 4 Skt-Mutter wie in Abb.24 gezeichnet befestigen.

Choppertank Pos.12 wie gezeichnet auf der Karosse ausrichten und verschrauben.

Pos.	Stk	Artikel-Nr	Artikel bezeichnung
1	7	0933 A2 8/55	Skt-Schraube A2 M08X55
2	11	9021 A2 8	K-Scheibe A2 M8
3	7	0127 B A2 8	Federring Form B A2 M8
4	4	0934 A2 8	Skt-Mutter A2 M08
5	2	1587 A2 6	Hutmutter A2 M06
6	2	9021 A2 6	K-Scheibe A2 M6
7	2	0127 B A2 6	Federring Form B A2 M6
8	4	0125 A2 6	U-Scheibe A2 M6
9	2	0933 A2 6/30	Skt-Schraube A2 M06X30
10	2	0934 A2 6	Skt-Mutter A2 M06
11	1	19 4078 0	Karosserie HS4 uni*
12	1	19 1421 0	Choppertank HS4/HS5/HS6 glimmer o uni*
13	1	19 0052 0	Sitz HS4/HS6 vorne schwarz
14	1	19 0054 0	Sitzkissen für Vordersitz HS4/HS6 schwarz
15	1	19 0055 0	Sitzkissen für Rücksitz HS4/HS6 schwarz
16	1	19 0048 0	Sitz HS4/HS6 hinten schwarz
17	3	19 0300 2	Aufkleber rewaco schriftzug

Motor Anschlußplan 1200cm³



Blau
D +

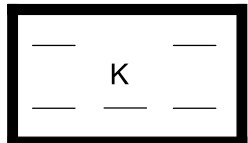
Rot 30
B +

Schwarz 1,5
+ 15

grau/grün
- 1

Braun
Zusätzlicher
Masse Anschluß

3 2 1



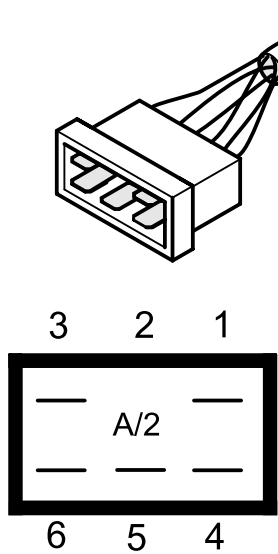
6 5 4

- 1 = Grau / Grün
- 2 = nicht belegt
- 3 = Schwarz
- 4 = Blau
- 5 = Schwarz 1.0 mm²
- 6 = Rot 1,5 mm²

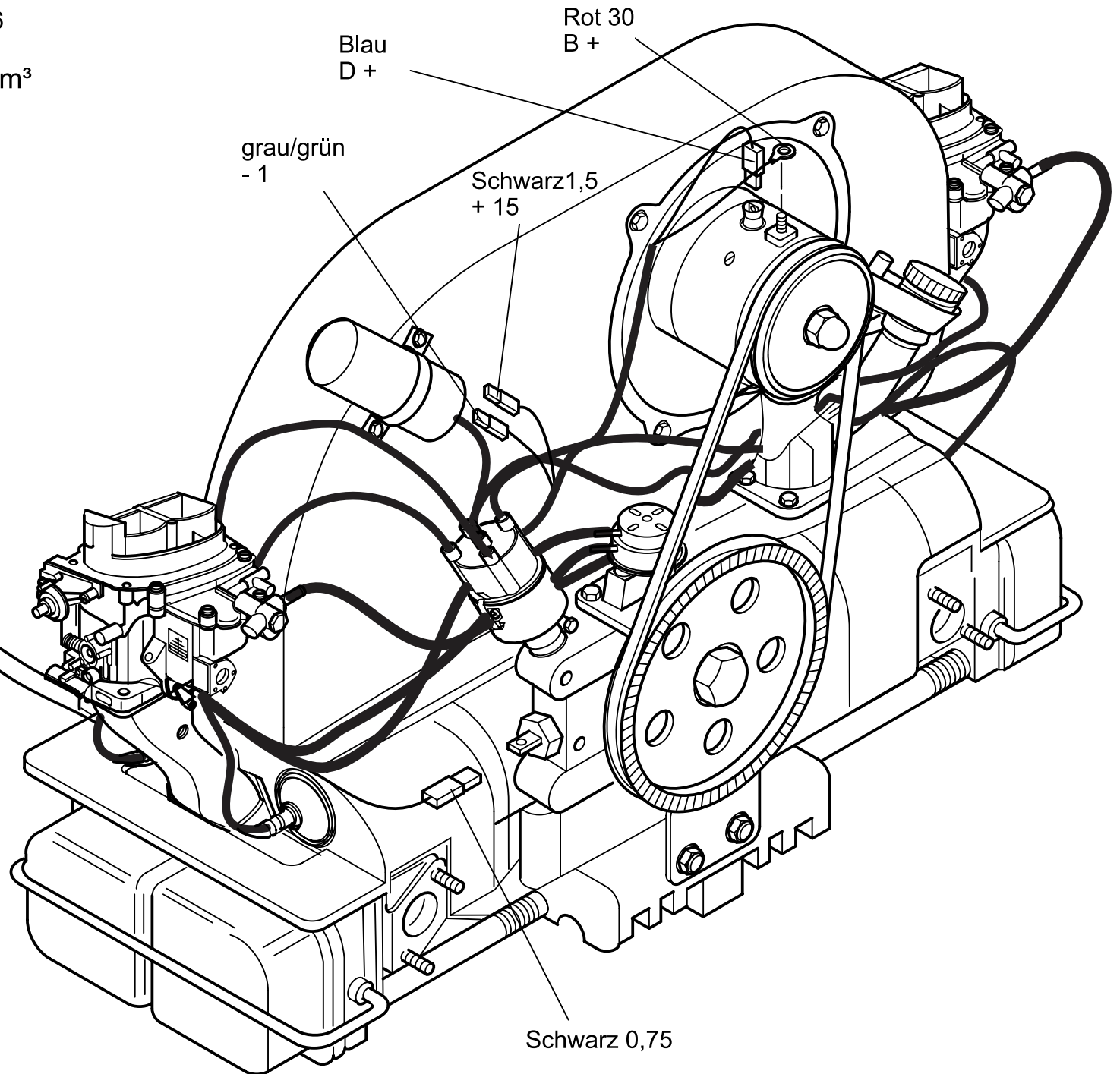
Schwarz 0,75

wird mit schwarz
1,5 gebrückt

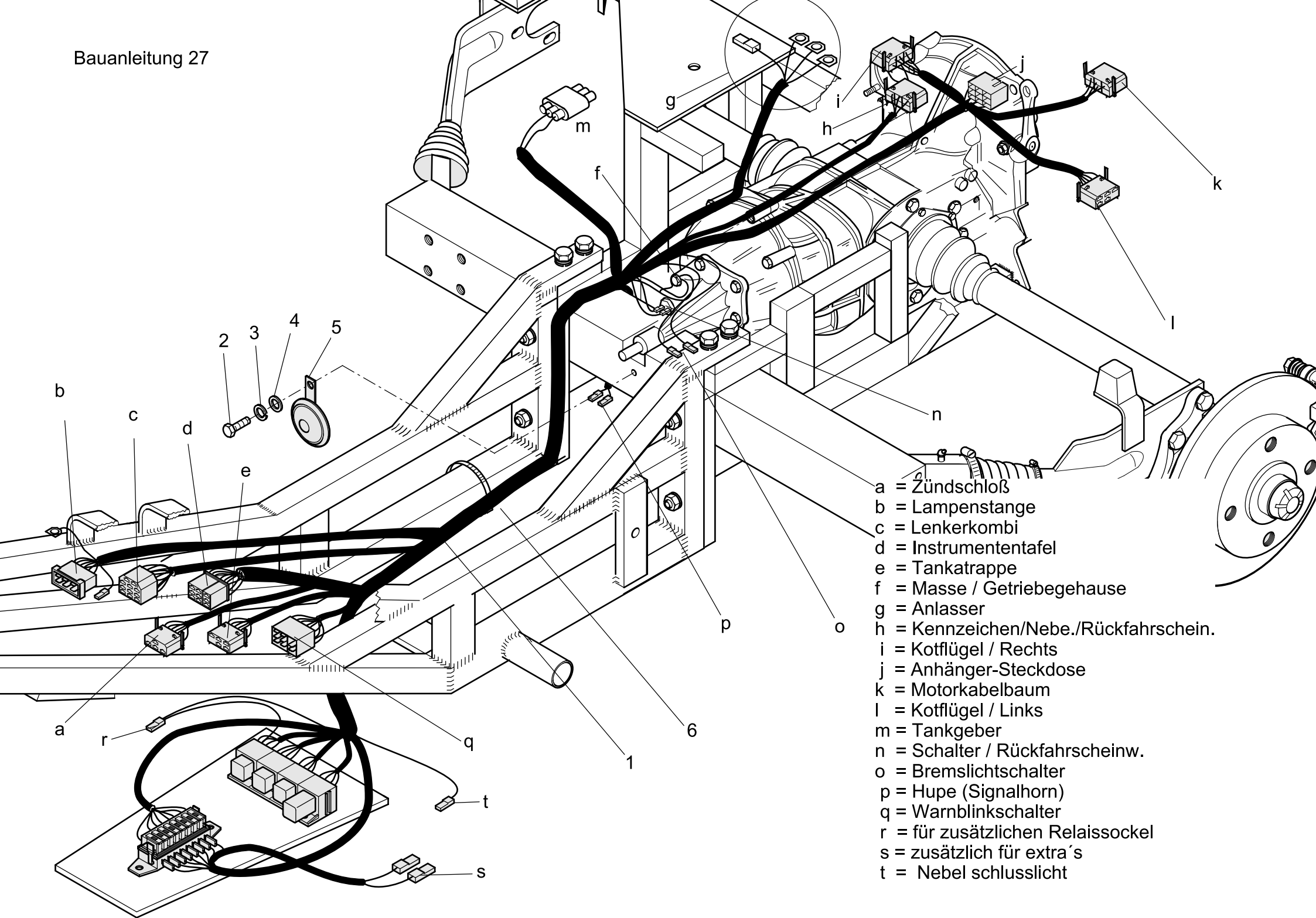
Motor Anschlußplan 1600/1800cm³



- 1 = Grau / Grün
- 2 = nicht belegt
- 3 = Schwarz
- 4 = Blau
- 5 = Schwarz 1,0mm²
- 6 = Rot 1,5mm²



Bauanleitung 27



- a = Zündschloß
- b = Lampenstange
- c = Lenkerkombi
- d = Instrumententafel
- e = Tanktrappe
- f = Masse / Getriebegehäuse
- g = Anlasser
- h = Kennzeichen/Nebe./Rückfahrschein.
- i = Kotflügel / Rechts
- j = Anhänger-Steckdose
- k = Motorkabelbaum
- l = Kotflügel / Links
- m = Tankgeber
- n = Schalter / Rückfahrscheinw.
- o = Bremslichtschalter
- p = Hupe (Signalhorn)
- q = Warnblinkschalter
- r = für zusätzlichen Relaissockel
- s = zusätzlich für extra's
- t = Nebel schlusslicht

Abbildung 27

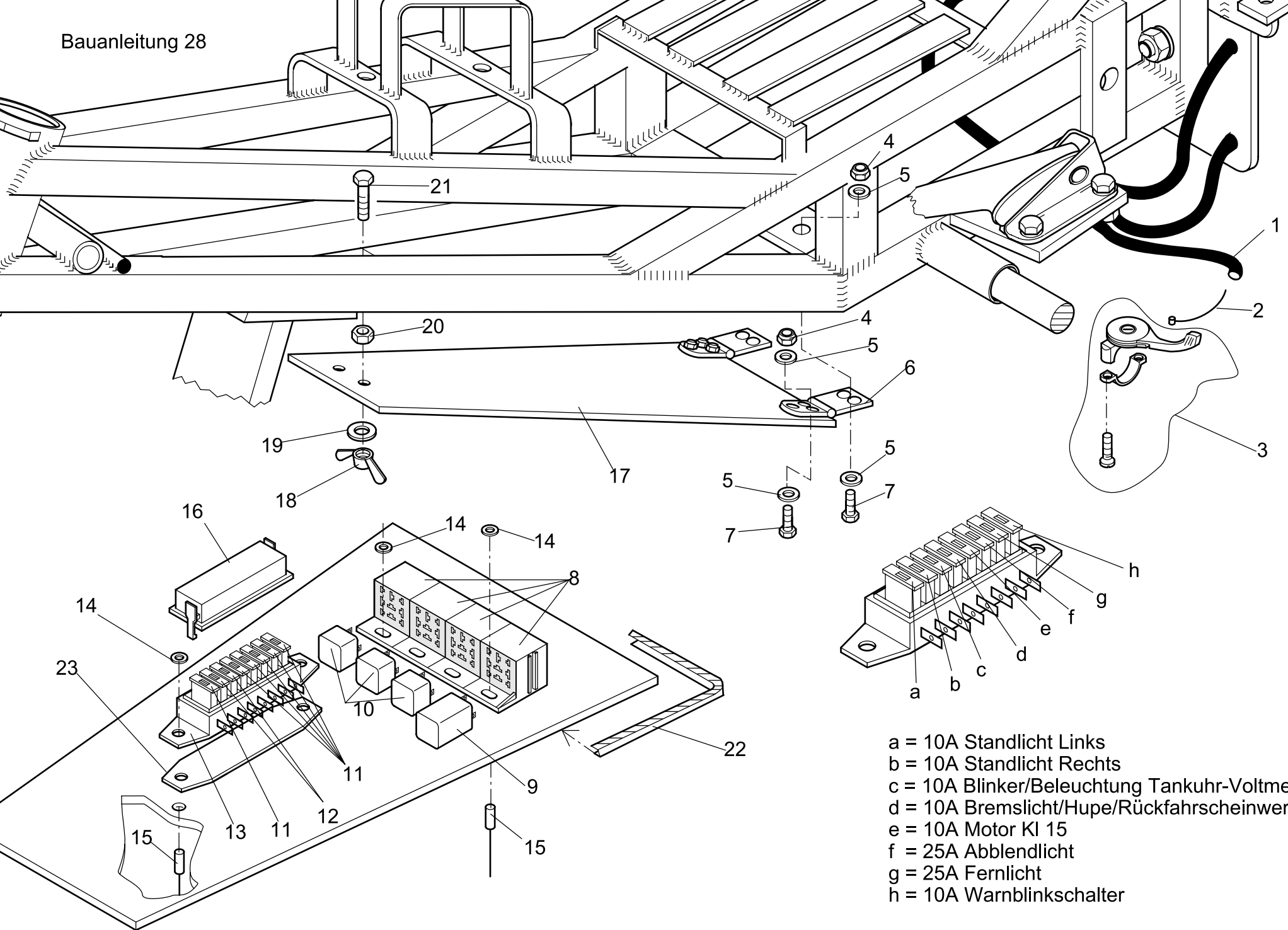
Montage Hauptkabelbaum

Hauptkabelbaum wie dargestellt in den Rahmen einlegen.

Nachdem der Kabelbaum ausgerichtet im Rahmen liegt, wird er mit Pos.6 am Rahmen gleichmäßig befestigt.

Achtung !! Abbildung 28 beachten!!

Pos.	Stk	Artikel-Nr	Artikel bezeichnung
1	1	18 0125 1	Kabelbaum Rahmen mit Sicherungskasten HS1-HS6
2	1	0933 A2 8/20	Skt-Schraube A2 M08X20
3	1	0127 B A2 8	Federring Form B A2 M8
4	1	0125 A2 8	U-Scheibe A2 M8
5	1	09 0090 2	Signalhorn*
6	8	N1304850 S	Kabelbinder 4,8X200 mm



- a = 10A Standlicht Links
- b = 10A Standlicht Rechts
- c = 10A Blinker/Beleuchtung Tankuhr-Voltmeter
- d = 10A Bremslicht/Hupe/Rückfahrscheinwerfer
- e = 10A Motor KI 15
- f = 25A Ablendlicht
- g = 25A Fernlicht
- h = 10A Warnblinkschalter

Abbildung 28

Montage Rahmen-Abdeckblech

Choke-Hebel Pos.3 wird wie gezeichnet montiert.

Rahmen-Abdeckblech Pos.17 wie in Abb.28 gezeichnet montieren,

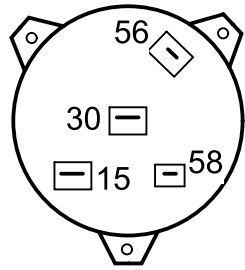
es ist darauf zu achten, das die komplette Elektrik installiert wurde.

Pos.15 Blindnieten werden wie gezeichnet von unten eingesetzt.

Pos.	Stk	Artikel-Nr	Artikel bezeichnung
1	1	03 10 014131	Choke-Zug komplett
2	1	10 0141 4	Choke-Zug-Seele
3	1	13 0221 4	Choke-Hebel
4	10	0985 ZN 5	Skt-Mutter selbstsichernd ZN M05
5	20	0125 A2 5	U-Scheibe A2 M5
6	2	19 0121 7	Scharnier für Rahmen-Abdeckblech
7	10	0933 A2 5/16	Skt-Schraube A2 M05X16
8	4	18 0470 3	Relaissockel
9	1	18 0585 1	Blinkrelais
10	3	18 0586 1	Relais 30A
11	6	20 2004 1	Sicherung 10 Amp
12	2	20 2005 2	Sicherung 25 Amp
13	1	18 0125 2	Sicherungskasten
14	4	9021 A2 4	K-Scheibe A2 M4
15	4	N6300480	Blindniete Al/St Flach 4x16
16	1	03 0085 2	Deckel für Sicherungskasten
17	1	02 0013 4	Rahmen-Abdeckblech HS4/HS6 ab 1/2001
18	2	0315 K 6	Flügelmutter Kunststoff M06
19	2	9021 A2 6	K-Scheibe A2 M6
20	2	0934 A2 6	Skt-Mutter A2 M06
21	2	0933 A2 6/20	Skt-Schraube A2 M06X20
22	2	20 1210 5	Kantenschutz 500 mm für Rahmen-Abdeck.
23	1	50 290 094	Sicherungshalter für Flachsicherung

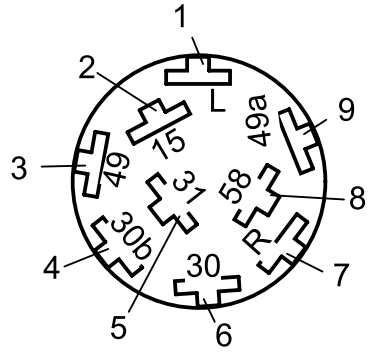
1 Zündschloss

Bauanleitung 29

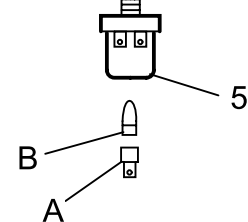
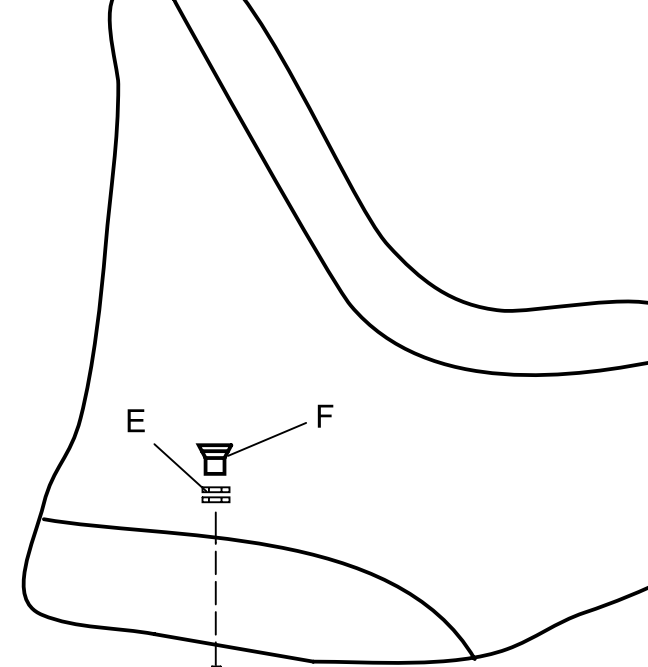
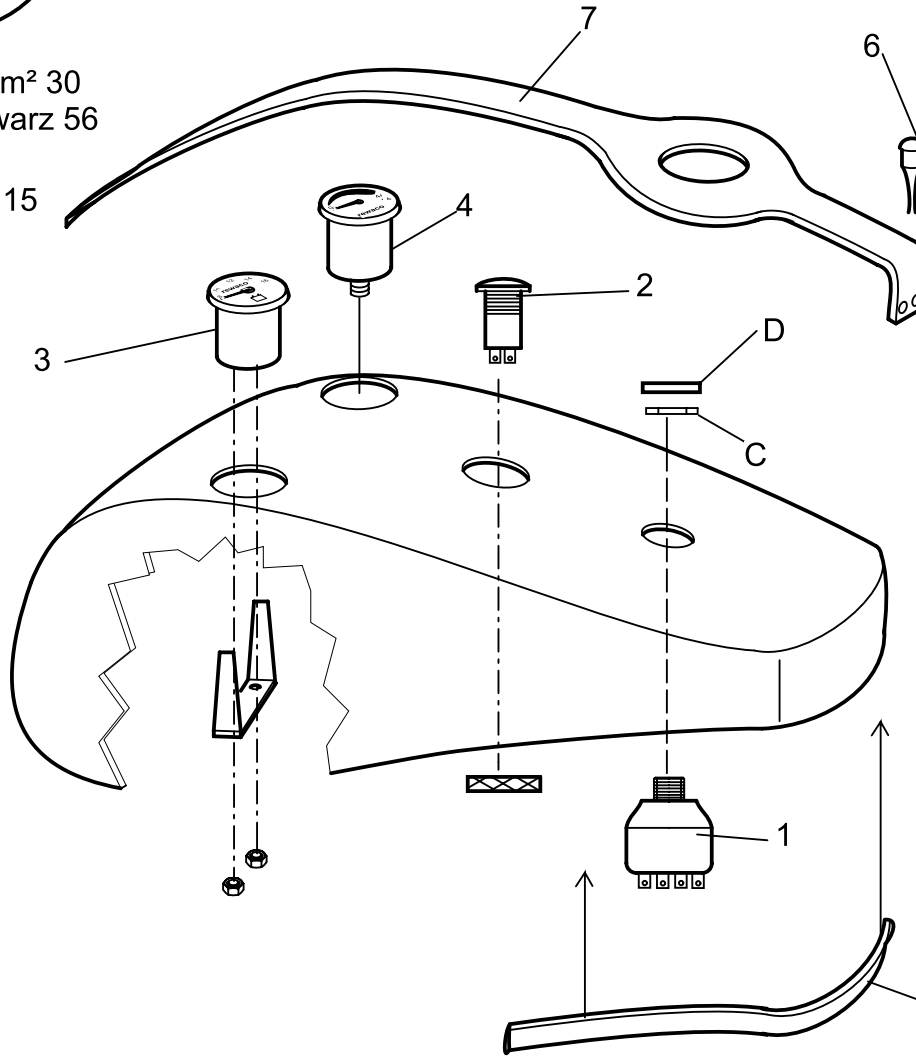


- 1 = Rot 1,5mm² 30
- 2 = Lila-Schwarz 56
- 3 = Grau 58
- 4 = Schwarz 15

2 Warnblinkschalter

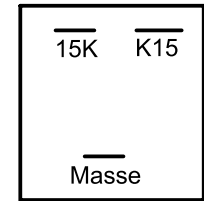


- 1 = Weiß-Schwarz
- 2 = Schwarz
- 3 = Blau-Rot gebrückt von 4
- 4 = Blau-Rot
- 5 = Braun
- 6 = Rot
- 7 = Schwarz-Grün
- 8 = Grau-Rot
- 9 = Rot-Gelb



Zusatzausstattung

Nebelschluss



- 15K = Rot 0,75 mm²
- K15 = Grau-Schwarz
- Masse = Braun

Abbildung 29

Montage Zündschloss:

Zündschloss Pos.1 wird von unten in die Tanktrappe eingelegt und mit Pos.D.und C verschraubt.

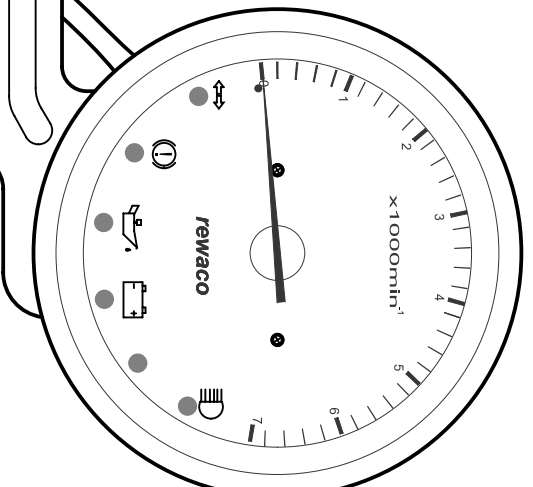
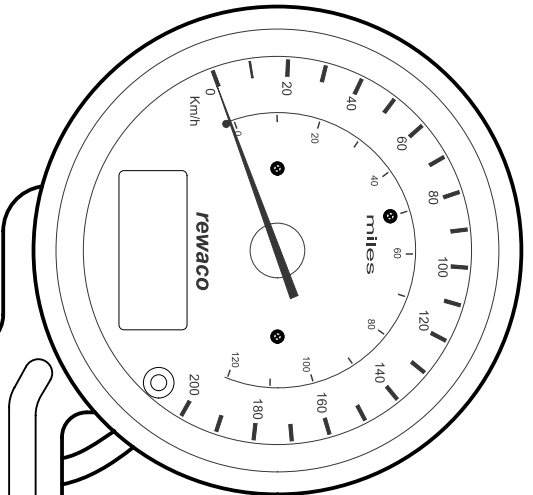
Voltmeter Pos.3 und Tankuhr Pos.4 wie dargestellt montieren.

Tankleder Pos.7 auf dem Tank ausrichten und mit Pos.6 Ledernieten befestigen.
Kantenschutz Pos.8 auf die kante aufstecken.

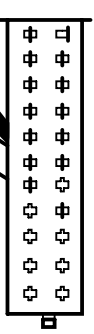
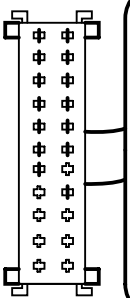
Nebenschlusslichtschalter Pos.5 wird wie dargestellt montiert.

Pos.	Stk	Artikel-Nr	Artikel bezeichnung
1	1	18 0010 2	Zündschloss
2	1	18 0020 2	Warnblinkschalter
3	1	18 0056 4	Voltmeter MMB
4	1	18 0040 2	Tankuhr MMB
5	1	18 0021 2	Nebenschlußlichtschalter
6	30	19 0411 1	Nieten für Tankleder
7	1	49 5410 1	Tankleder mit Lederschnitzarbeiten
8	1	20 0211 2	Kantenschutz mit Gummilippe Choppertank HS1/HS5 1,40m

Bauanleitung 30



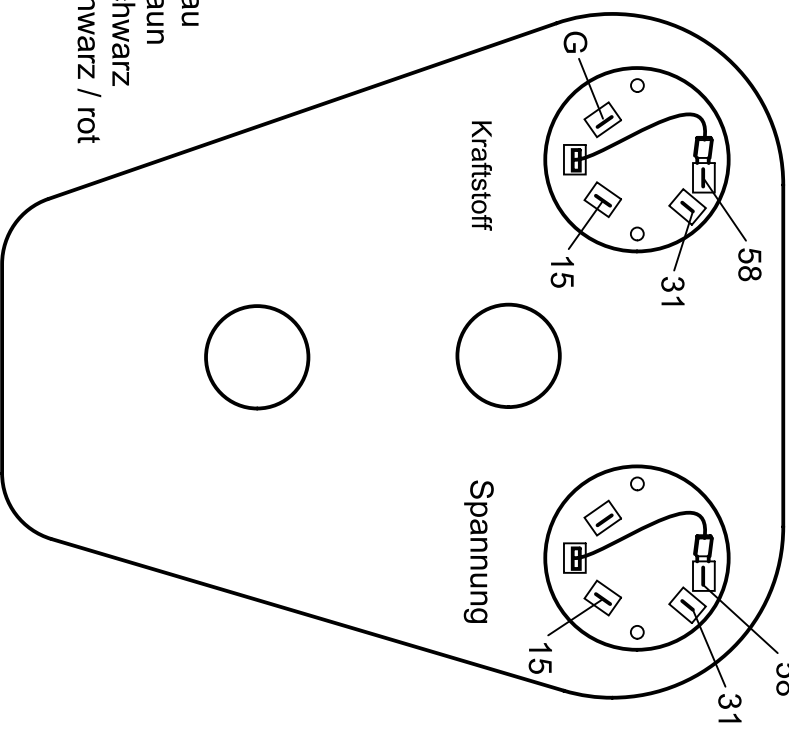
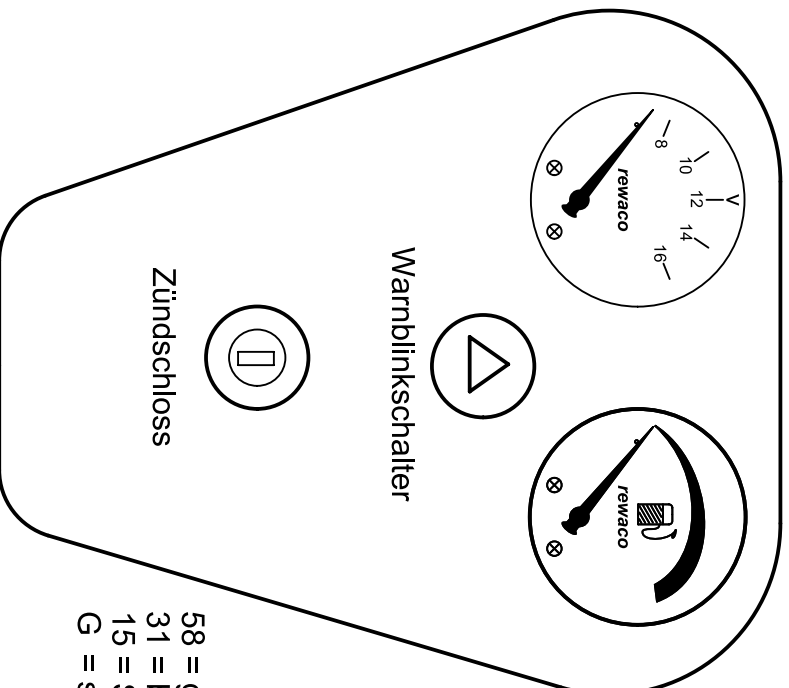
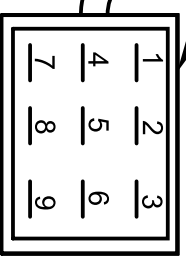
- 1 = Schwarz
- 2 = Grau
- 3 = Schwarz/Rot
- 4 = Grün/Gelb
- 5 = Schwarz/Rot
- 6 = Dunkel/Blau
- 7 = Schwarz
- 8 = Weiß
- 9 = Grau/Grün
- 10 = Braun
- 11 =
- 12 = Braun
- 13 =
- 14 = Lila
- 15 = Braun
- 16 =
- 17 =
- 18 =
- 19 =
- 20 =
- 21 =
- 22 =



- 1 = Schwarz
- 3 = Braun
- 5 = Rot
- 7 = Orange
- 9 = Gelb/schwarz
- 11 = Schwarz/schwarz
- 13 =
- 15 = Grün gebrückt mit 12grau
- 17 =
- 19 =
- 21 =

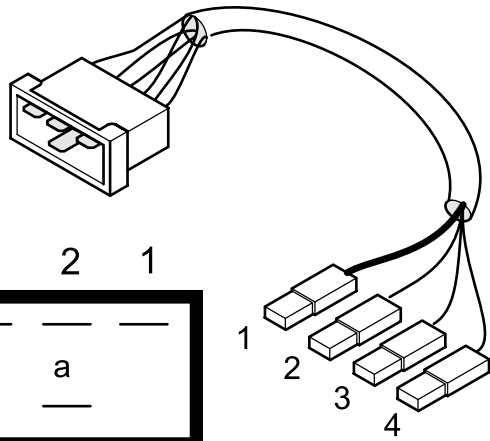
- 2 = Gelb/blau
- 4 = Hell Grün
- 6 = Weiß
- 8 = Dunkel Blau
- 10 = Hell Blau
- 12 = Grau
- 14 = Gelb
- 16 =
- 18 =
- 20 =
- 22 =

- 1 = Schwarz
- 2 = Braun
- 3 = Grau
- 4 = Weiß
- 5 = Blau
- 6 = Grau/Grün
- 7 = Schwarz/Grün
- 8 = Gelb-Grün
- 9 = Schwarz



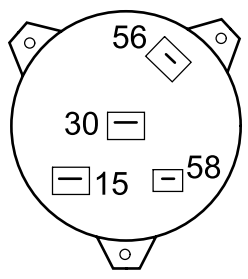
- 58 = grau
- 31 = braun
- 15 = Schwarz
- G = schwarz / rot

Zündschloß

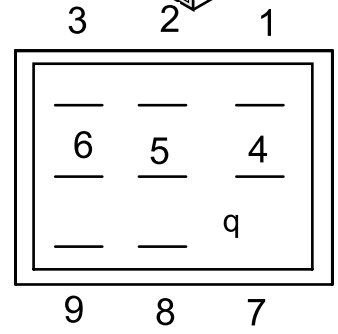
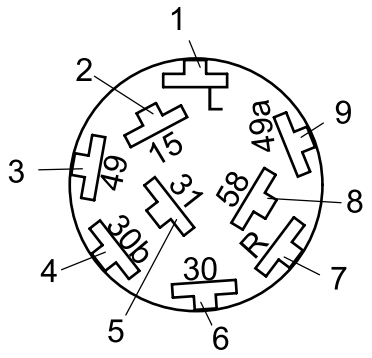


- 1 = Rot 1,5mm² 30
- 2 = Lila-Schwarz 56
- 3 = Grau 58
- 4 = Schwarz 15

- 1 = Grau
- 2 = Rot 1,5mm²
- 3 = Lila-Schwarz
- 4 = nicht belegt
- 5 = Schwarz
- 6 = nicht belegt



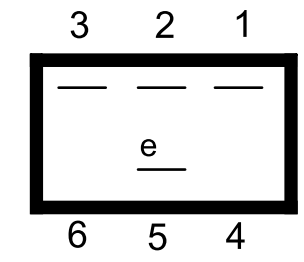
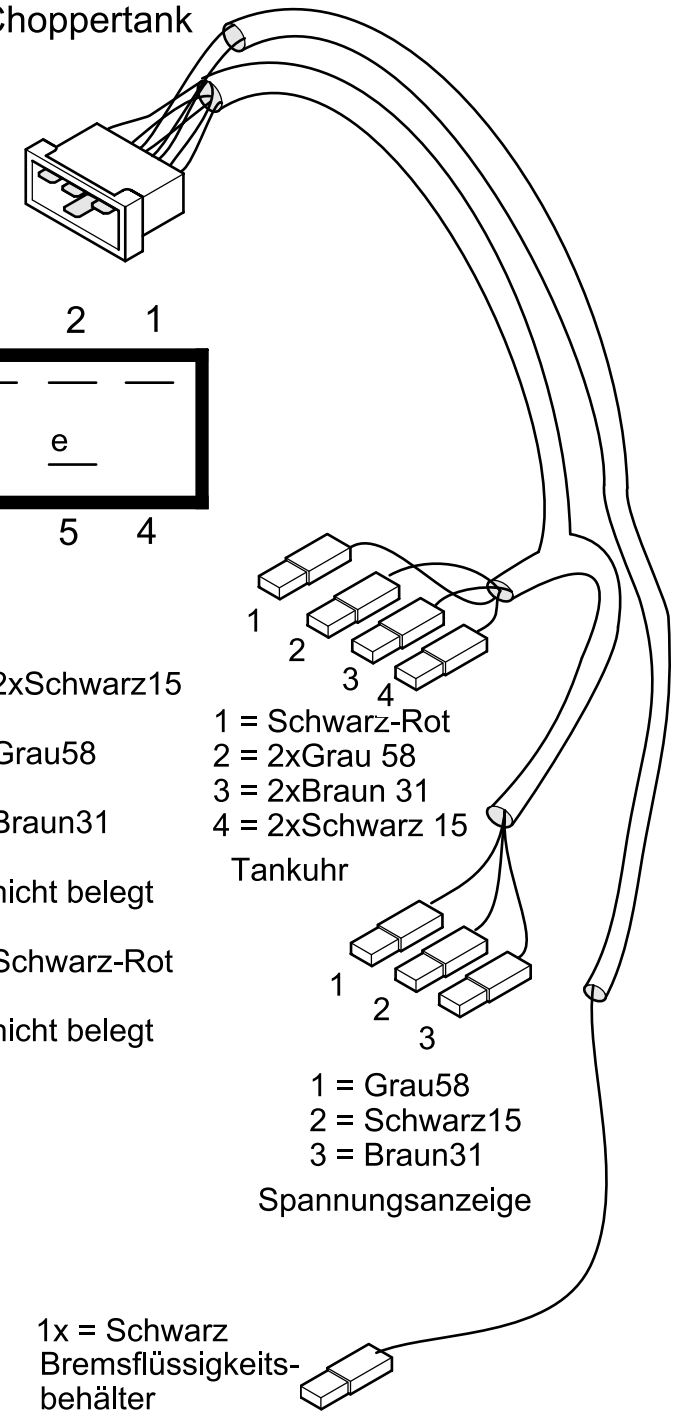
Warnblinkschalter



- 1 = Weiß-Schwarz
- 2 = Schwarz
- 3 = Blau-Rot gebrückt von 4
- 4 = Blau-Rot
- 5 = Braun
- 6 = Rot
- 7 = Schwarz-Grün
- 8 = Grau-Rot
- 9 = Rot-Gelb

- 1 = Rot
- 2 = Schwarz-Grün
- 3 = Weiß-Schwarz
- 4 = Blau-Rot
- 5 = Braun
- 6 = Rot-Gelb
- 7 = nicht belegt
- 8 = Grau-Rot
- 9 = Schwarz

Choppertank



- 1 = 2xSchwarz15
- 2 = Grau58
- 3 = Braun31
- 4 = nicht belegt
- 5 = Schwarz-Rot
- 6 = nicht belegt

- 1 = Schwarz-Rot
- 2 = 2xGrau 58
- 3 = 2xBraun 31
- 4 = 2xSchwarz 15

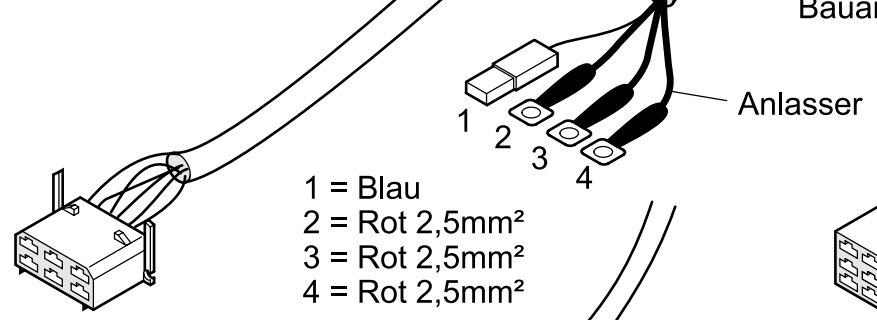
Tankuhr

- 1 = Grau58
- 2 = Schwarz15
- 3 = Braun31

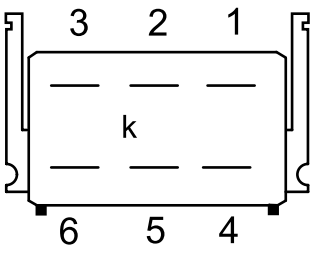
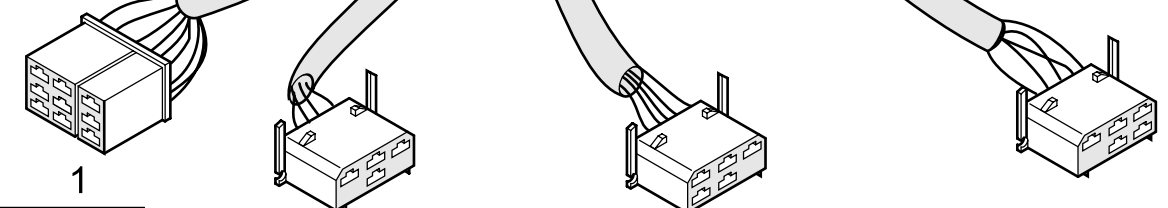
Spannungsanzeige

- 1x = Schwarz
- Bremsflüssigkeitsbehälter

Bauanleitung 32

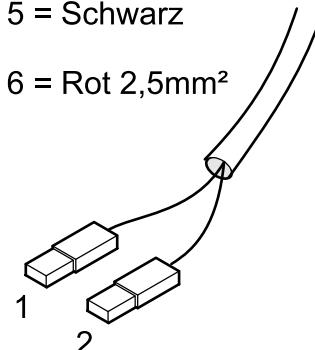


- 1 = Blau
- 2 = Rot 2,5mm²
- 3 = Rot 2,5mm²
- 4 = Rot 2,5mm²

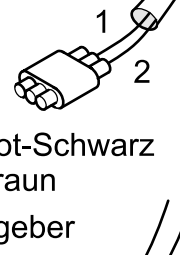


Motorkabelbaum

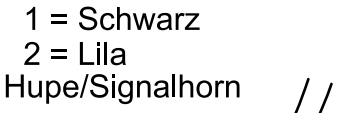
- 1 = Grau-grün
- 2 = Blau-Grün
- 3 = Schwarz
- 4 = blau
- 5 = Schwarz
- 6 = Rot 2,5mm²



- 1 = Schwarz
- 2 = Grün

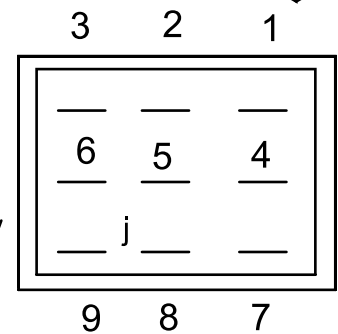


- 1 = Rot-Schwarz
- 2 = Braun



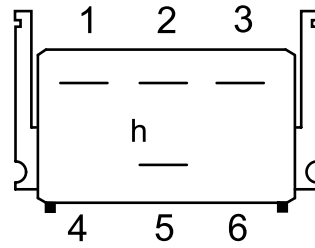
Hupe/Signalhorn

- 1 = Schwarz
- 2 = Braun-Weiß



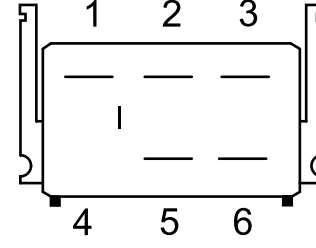
Anhänger-Steckdose

- 1 = 2xSchwarz-grün
- 2 = 2xGrau-rot
- 3 = 3xGrau-schwarz
- 4 = 4xBraun
- 5 = 3xGrün
- 6 = Nicht belegt
- 7 = 2xSchwarz-weiß
- 8 = 3xGrau
- 9 = 3xbraun-weiß



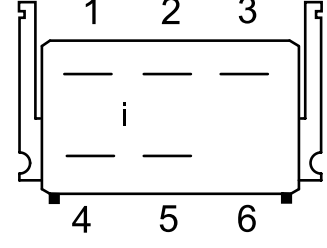
HS3/HS4/HS6
Kennzeichen.
Nebf.Rückfahrchein.

- 1 = Braun-weiß
- 2 = Grau
- 3 = Schwarz-grau
- 4 = Nicht belegt
- 5 = Braun
- 6 = Nicht belegt



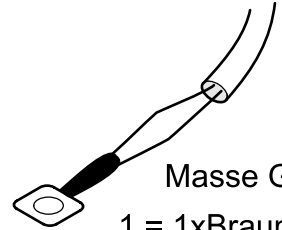
Kotflügel Links

- 1 = Grau
- 2 = Braun
- 3 = Schwarz-weiß
- 4 = Schwarz-grau
- 5 = Grün
- 6 = Nicht belegt

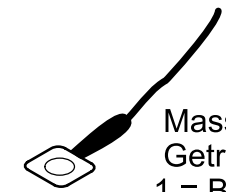


Kotflügel Rechts

- 1 = Schwarz-grün
- 2 = Braun
- 3 = Grau-Rot
- 4 = Nicht belegt
- 5 = Grün
- 6 = Braun-weiß



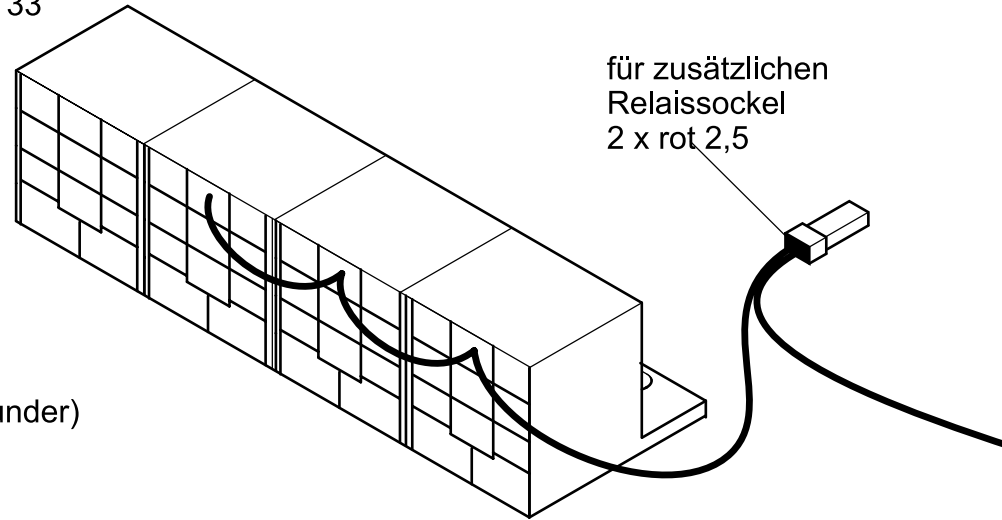
- Masse Getriebe gehause
- 1 = 1xBraun 0,75
- 1 = 1xBraun 1,0



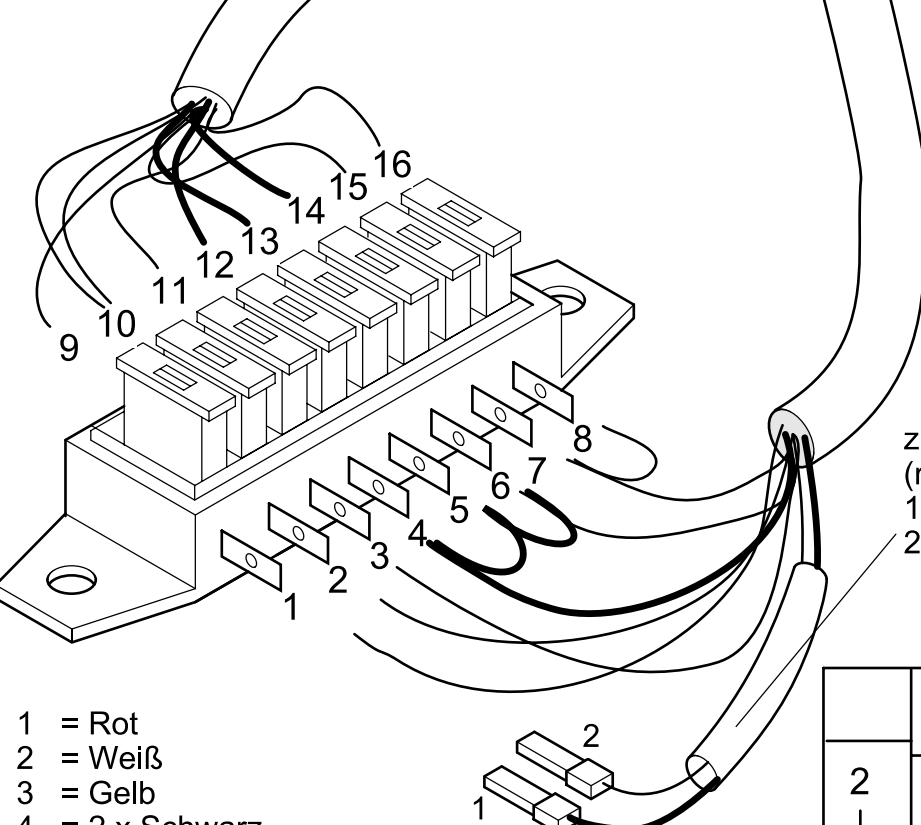
- Masse Getriebegehause
- 1 = Braun 2,5mm²

Bauanleitung 33

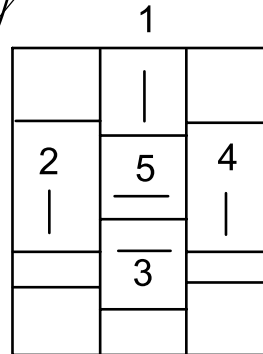
für zusätzlichen
Relaissockel
2 x rot 2,5



zusätzlich für extra's
(radio, zigaretten anzünder)
1 = Rot 2,5mm²
2 = Schwarz

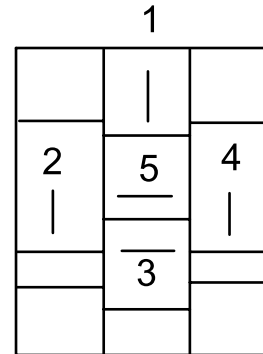


- 1 = Rot
- 2 = Weiß
- 3 = Gelb
- 4 = 2 x Schwarz
- 5 = 2 x Schwarz
- 6 = 2 x Schwarz
- 7 = 2 x Grau
- 8 = 1 x Grau
- 9 = Rot
- 10 = 2 x Weiß
- 11 = Gelb
- 12 = Schwarz
- 13 = Schwarz
- 14 = Schwarz
- 15 = Grau-Rot
- 16 = Grau



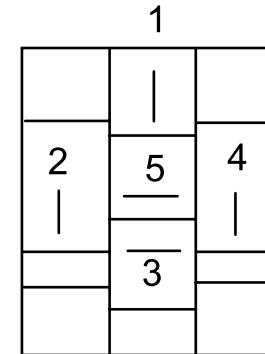
Blinker

- 1 = nicht belegt
- 2 = Blau-Rot
- 3 = Gelb-Rot
- 4 = Braun
- 5 = nicht belegt



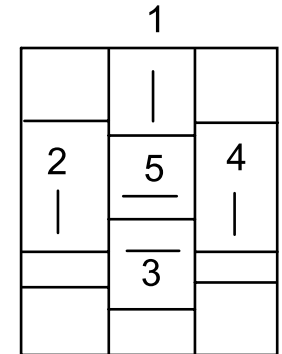
Fernlicht

- 1 = 2 x Rot 2,5
wird gebrückt
- 2 = Schwarz Lila
- 3 = Weiß
- 4 = Braun-Weiß
- 5 = nicht belegt



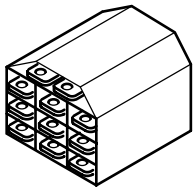
Abblendlicht

- 1 = 2 x Rot 2,5
wird gebrückt
- 2 = Lila-Schwarz
wird gebrückt
- 3 = Gelb
- 4 = Gelb-Grün
- 5 = nicht belegt

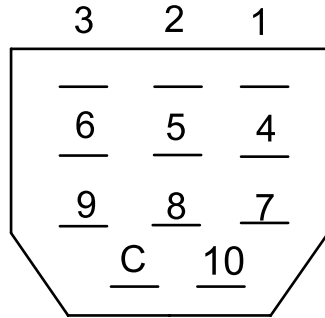


Starter

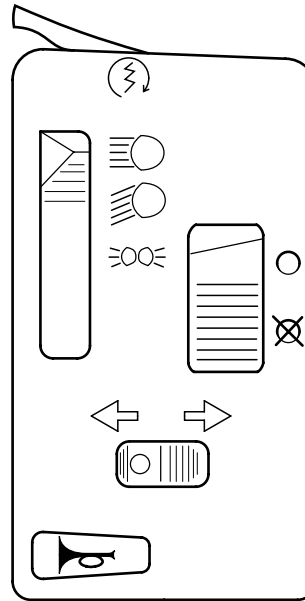
- 1 = 2 x Rot 2,5
wird gebrückt
1 x Rot 0,75
kommend
- 2 = Schwarz
- 3 = Blau
- 4 = Gelb-Schwarz
- 5 = nicht belegt




Lenkerkombi

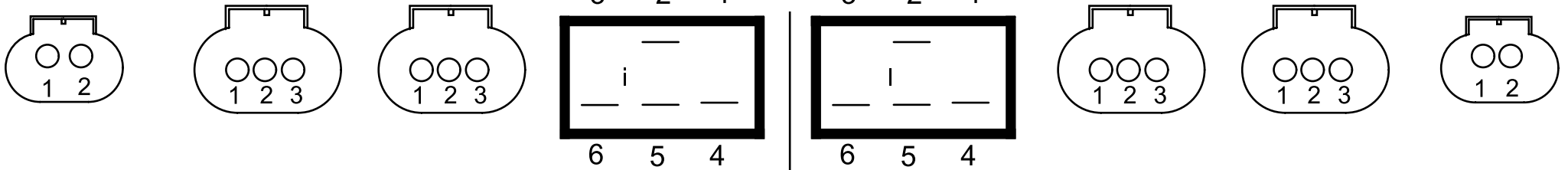
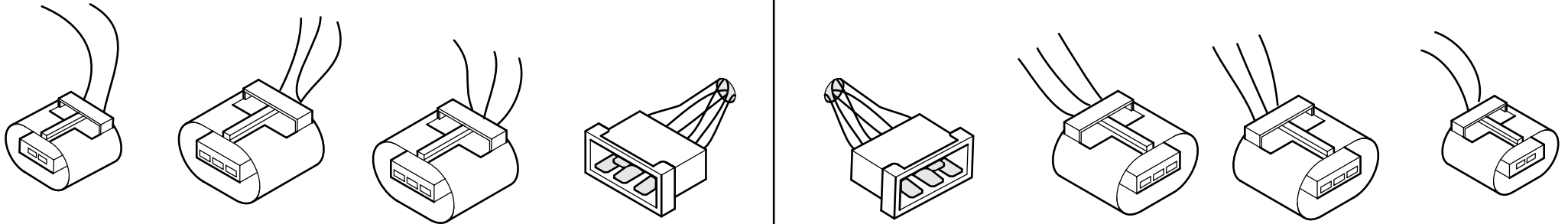


- 1 = Gelb-Schwarz
- 2 = Gelb
- 3 = Blau-Weiß
- 4 = Gelb-Rot
- 5 =
- 6 = Lila
- 7 = Grün
- 8 = Braun
- 9 = Braun-Weiß
- 10 = Schwarz



-  = Motor Starten
-  = Fernlicht
-  = Abblendlicht
-  = Standlicht
-  = Zur Freienverfügung
-  = Blinker Links
-  = Blinker Rechts
-  = Signalhorn

Bauanleitung 35



rechts

links

- | | | | | | | | |
|------------------|--------------|--------------|------------------|------------------|-----------|-----------|------------------|
| 1 = Braun | 1 = Braun | 1 = Braun | 1 = nicht belegt | 1 = nicht belegt | 1 = Braun | 1 = Braun | 1 = Braun |
| 2 = Schwarz-Grün | 2 = Grün | 2 = Grün | 2 = Grün | 2 = Grün | 2 = Grün | 2 = Grün | 2 = Schwarz-weiß |
| | 3 = Grau-rot | 3 = Grau-rot | 3 = nicht belegt | 3 = nicht belegt | 3 = Grau | 3 = Grau | |
| | | | 4 = Grau-rot | 4 = Schwarz-weiß | | | |
| | | | 5 = Braun | 5 = Braun | | | |
| | | | 6 = Schwarz-grün | 6 = Grau | | | |

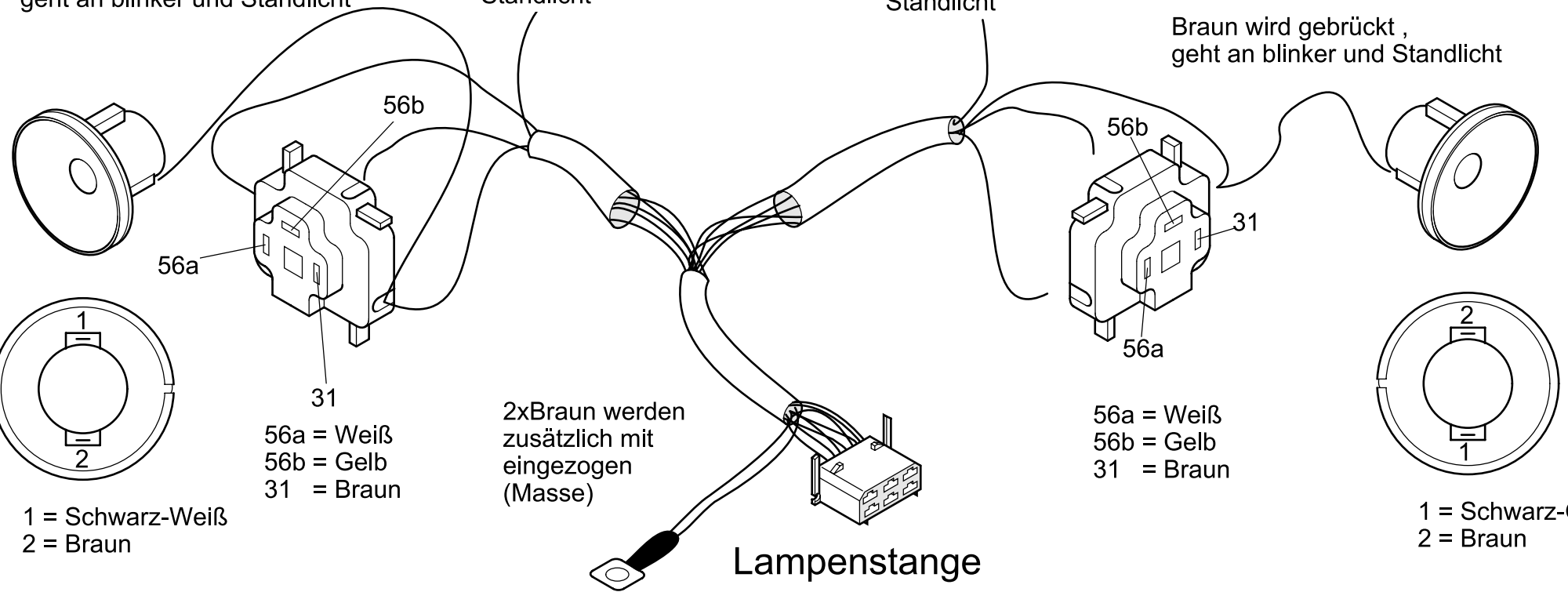
HS3/HS4/HS6
Kotflügel

Braun wird gebrückt ,
geht an blinker und Standlicht

Grau an Schwarz
Standlicht

Grau an Schwarz
Standlicht

Braun wird gebrückt ,
geht an blinker und Standlicht

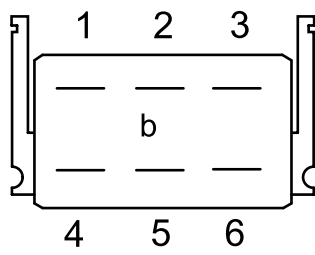


56a = Weiß
56b = Gelb
31 = Braun

56a = Weiß
56b = Gelb
31 = Braun

2xBraun werden
zusätzlich mit
eingezogen
(Masse)

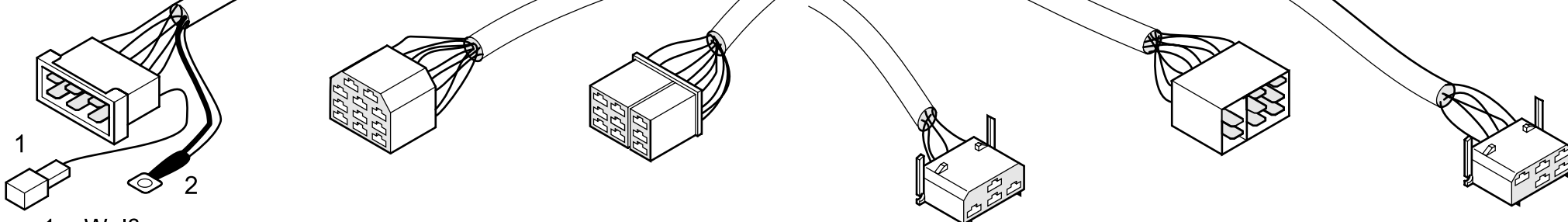
Lampenstange



1 = 3xWeiß
2 = Grau
3 = Schwarz-Grün
4 = 2xGelb
5 = Grau
6 = Schwarz-Weiß

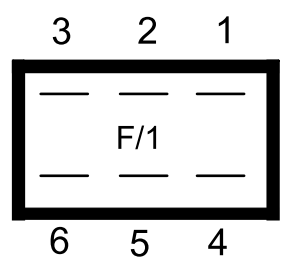
1 = Schwarz-Weiß
2 = Braun

1 = Schwarz-Grün
2 = Braun



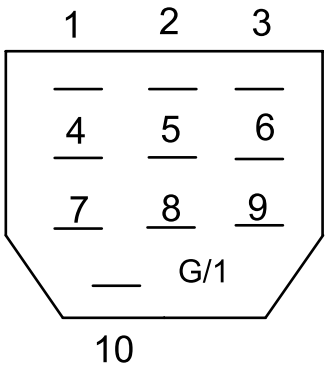
1 = Weiß
 2 = 2xBraun
 1 x 1,5mm²

Lampenstange



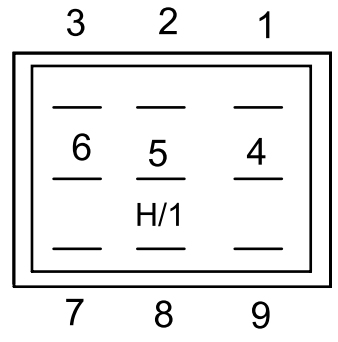
1 = Schwarz-Weiß
 2 = Grau
 3 = Gelb
 4 = Schwarz-Grün
 5 = Grau-Rot
 6 = Weiß und Weiß geht raus

Lenkerkombi



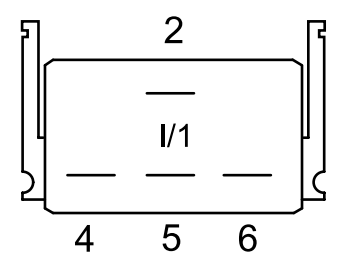
1 = Gelb-Grün
 2 = Braun-Weiß
 3 = Gelb
 4 = 2 x Braun
 5 = Braun und braun geht in die 10
 6 = Lila
 7 = Schwarz-Grün
 8 = Schwarz-Weiß
 9 = Rot-Gelb
 10 = Braun von 5 kommend

Instrumententafel



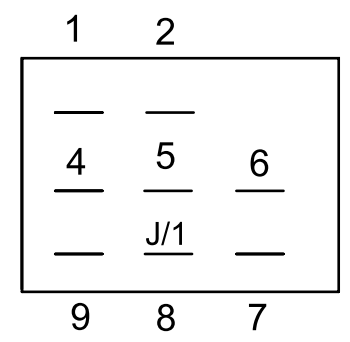
1 = Schwarz
 2 = Braun
 3 = Grau
 4 = Weiß
 5 = Blau
 6 = Grau-Grün
 7 = Schwarz-Weiß
 8 = Schwarz-Grün
 9 = Schwarz

Zündschloß



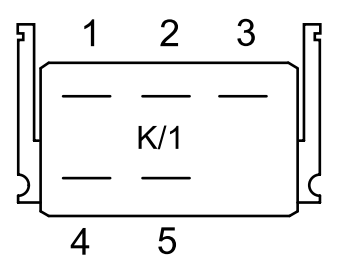
1 = nicht belegt
 2 = 2 x Schwarz
 3 = nicht belegt
 4 = Lila
 5 = Rot
 6 = Grau

Warnblinkschalter



1 = Schwarz
 2 = Grau
 3 = nicht belegt
 4 = 2 x Rot-Gelb
 5 = Braun
 6 = Blau-Rot
 7 = Rot
 8 = Schwarz-Grün
 9 = Schwarz-Weiß

Tankatrappe



1 = Schwarz
 2 = Grau
 3 = Braun
 4 = Blau-Grün
 5 = Rot-Schwarz
 6 = nicht belegt

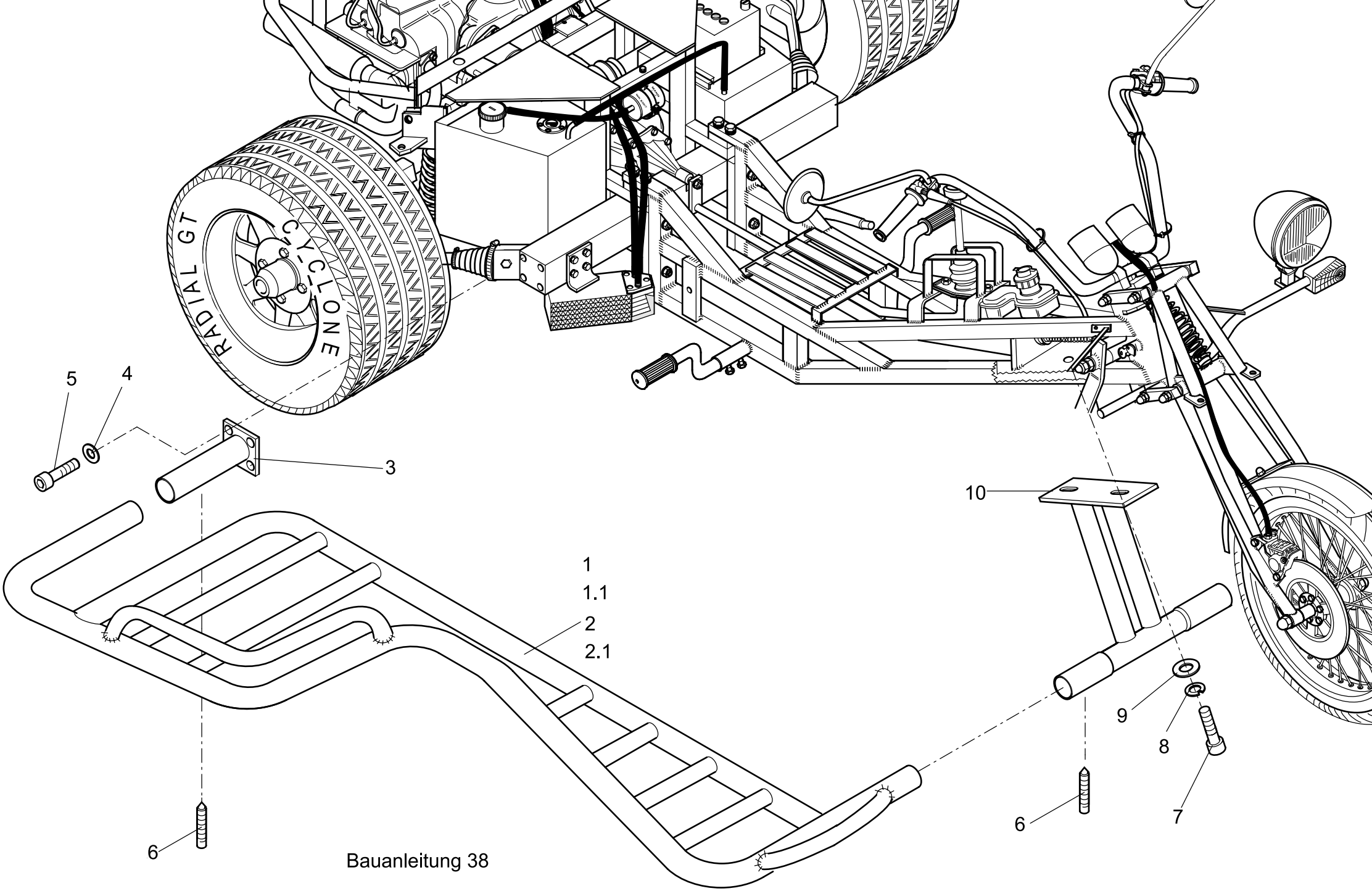


Abbildung 38

Montage Seitenaufprallschutz

Seitenaufprallschutz in die Führung Pos.3 einsetzen und vordere Stütze gemäß Zeichnung montieren. Seitenaufprallschutz ausrichten. Nun die vordere Stütze anheben und am Trikerahmen verschrauben.

Mit Pos.6 wird der Seitenaufprallschutz gesichert.

Pos.	Stk	Artikel-Nr	Artikel bezeichnung
1	1	18 0016 1	Seitenaufprallschutz in VA links
1,1	1	18 0025 1	Seitenaufprallschutz in VA rechts
2	1	18 0028 1	Seitenaufprallschutz links schwarz
2,1	1	18 0027 1	Seitenaufprallschutz rechts schwarz*
3	2	33 0026 1	Halter für Seitenaufprallschutz HS4-HS6 ab 1/2001 am Rahmen-Querschnitt
4	8	0125 A2 10	U-Scheibe A2 M10
5	8	0912 A2 10/20	Innensechskantschraube A2 M10X20
6	4	0913 A2 8/8	Innensechskantschraube A2 M08X08 (Madensch.)
7	2	0912 A2 10/25	Innensechskantschraube A2 M10X25
8	2	0127 B A2 10	Federring Form B A2 M10
9	2	9021 A2 10	K-Scheibe A2 M10
10	1	09 0025 0	Fußrastenträger vorne für Seitenaufprallschutz HS4-HS6

Bauanleitung 39

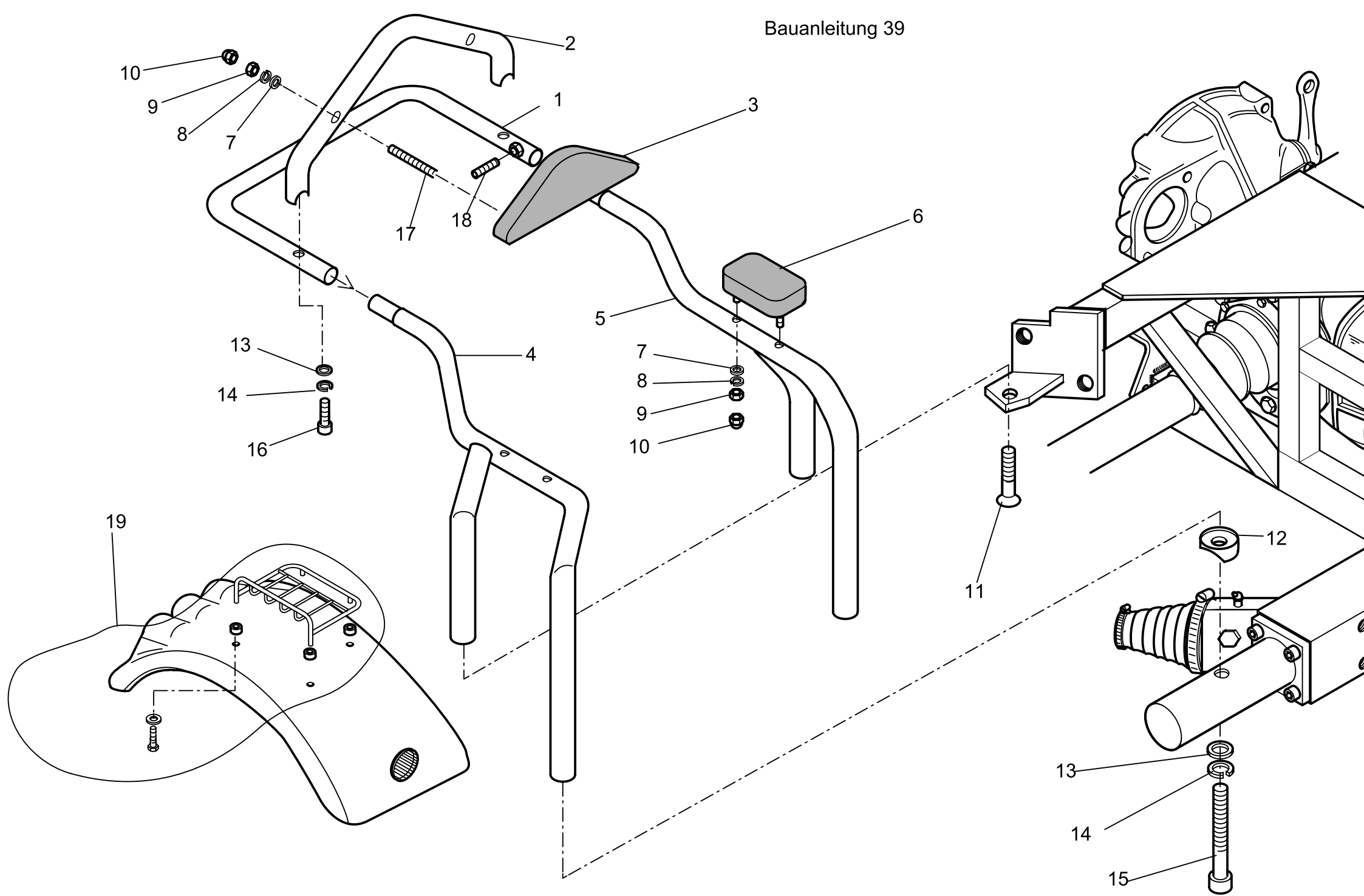


Abbildung 39

Montage Sissy Bar:

Reling Pos.4-5 wie in Abb. 39 gezeichnet montieren.

Sissy Bar Pos. 2 auf dem Gepäckrollenhalter Pos.1 so ausrichten, daß das Nackenpolster Pos.3 auf der Sissy Bar aufgeschraubt, ein bequemes Sitzen ermöglicht .

Armpolster Pos.6 wie gezeichnet montieren.

Pos. 19 Gepäckträger für Kotflügel nach Belieben ausrichten und verschrauben.

Achtung !!!

Beim Bohren auf die Verkabelung unterhalb des Kotflügels Achten !!!

Pos.	Stk	Artikel-Nr	Artikel bezeichnung
1	1	30 1820 1	Gepäckbrücke für Koffer HS4 VA für Koffer ab 11/2001
2	1	20 1833 2	Sissy Bar HS4/HS6 Bügel in VA
3	1	20 1832 0	Nackenpolster für Sissy Bar HS4-HS6
4	1	20 0822 1	Reling HS4/HS6 rechts VA ab1/2001
5	1	20 0821 1	Reling HS4/HS6 links VA ab 1/2001
6	2	20 1831 2	Armpolster Reling HS4 HS6
7	6	0125 A2 8	U-Scheibe A2 M8
8	6	0127 B A2 8	Federring Form B A2 M8
9	6	0934 A2 8	Skt-Mutter A2 M08
10	6	1587 A2 8	Hutmutter A2 M08
11	2	7991 A2 10/30	Senkkopf-Schraube A2 M10X30
12	2	38 0030 2	Distanzbuchse für Reling HS4 ab 01/2001
13	4	0125 A2 10	U-Scheibe A2 M10
14	4	0127 B A2 10	Federring Form B A2 M10
15	2	0912 A2 10/90	Innensechskantschraube A2 M10X90
16	2	0912 A2 10/60	Innensechskantschraube A2 M10X60
17	2	0976 ZN 8/80	Gewindestange ZN M08X80
18	2	0913 A2 8/8	Innensechskantschraube A2 M08X08 (Madensch.)
19	2	32 3052 1	Gepäckträger Kotflügel klein (2Stück)
19	1	EA19 0007 0	Gepäckträger für Kotflügelmontage groß (2 Stück)

Abbildung 40

Montage Hochauspuffanlage:

Hochauspuffanlage Pos.1 wird wie gezeichnet auf Pos.A Auspuffsammler auf gesteckt und mit Pos.8 befestigt.

Die Montage von Pos.A ist in der Abb.14 beschrieben.

Pos.10 Halter werden am Heckbügel Pos.B befestigt.

Pos.5 Halter wird an Pos.1 Hochauspuff und an Pos.B Heckbügel befestigt.

Pos.	Stk	Artikel-Nr	Artikel bezeichnung
1	1	13 0285 1	Hochauspuff-Endschalldämpfer HS1-HS5 für Kat-Motor links
1,1	1	13 0285 0	Hochauspuff-Endschalldämpfer HS1-HS5 für Kat-Motor rechts
2	4	0933 A2 8/20	Skt-Schraube A2 M08X20
3	8	0127 B A2 8	Federring Form B A2 M8
4	4	0125 A2 8	U-Scheibe A2 M8
5	1	13 0118 2	Halter für Hochauspuff Kat. am Heckbügel links HS2/ HS4 ab 1/99
5,1	1	13 0118 3	Halter für Hochauspuff Kat. am Heckbügel rechts HS2/HS4 ab 1/99
6	2	0934 ZN 10	Skt-Mutter ZN M10
7	4	7349 ZN 10/25/4	U-Scheibe ZN M10X25X4
8	2	19 0889 1	Rohrschelle-Auspuffbefest. Dr.48
9	2	0933 ZN 10/30	Skt-Schraube ZN M10X30
10	2	13 0118 4	Halter für Endschalldämpfer und Hochauspuff am Krümmerrohr HS
11	2	0934 A2 6	Skt-Mutter A2 M06
12	4	9021 A2 6	K-Scheibe A2 M6
13	2	0933 A2 6/30	Skt-Schraube A2 M06X30
14	2	19 0888 1	Rohrschelle-Auspuffbefest. Dr.28
15	4	0933 A2 8/16	Skt-Schraube A2 M08X16
16	4	9021 A2 8	K-Scheibe A2 M8
17	2	1587 A2 6	Hutmutter A2 M06

Drehmoment =

Pos. 6 = 15 N/m

Pos. 7 = 28 N/m

Bauanleitung 41

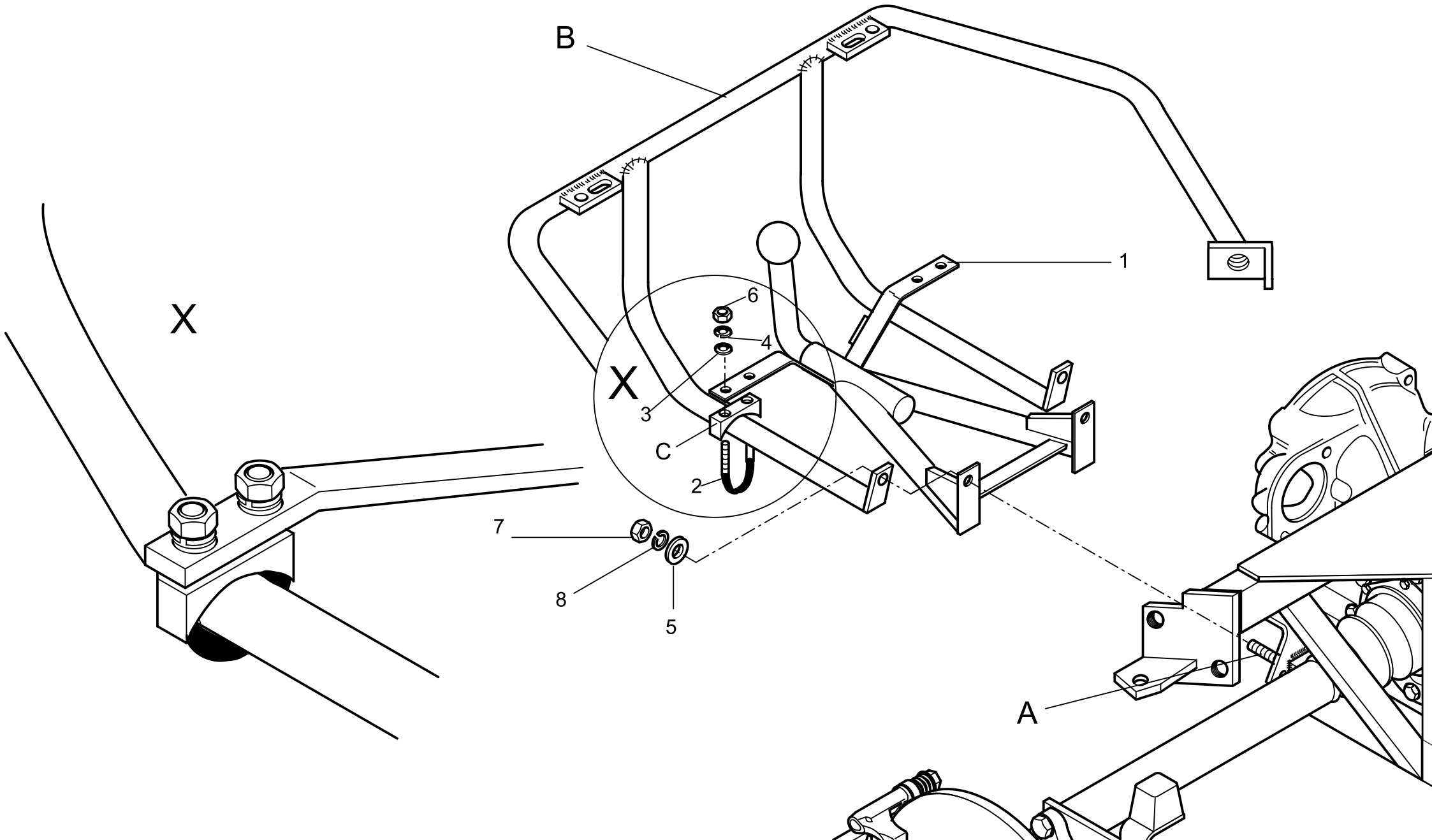


Abbildung:41

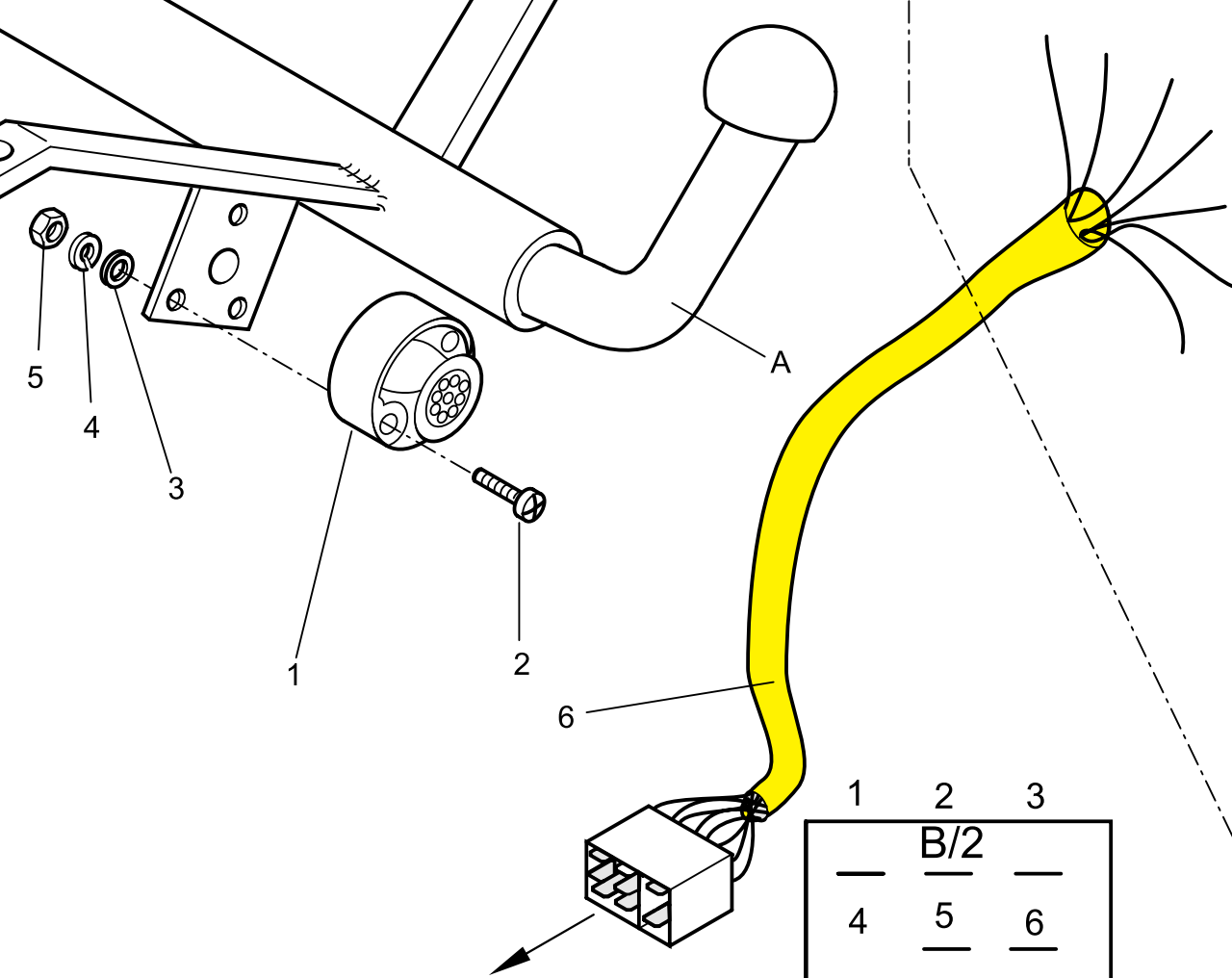
Montage: Anhängerkupplung

Anhängerkupplung Pos.1 auf Pos. A schieben, danach ebenfalls Heckbügel Pos. B auf Pos. A schieben.

Dann wie in Abb.41 dargestellt, Anhängerkupplung Pos. 1 mit Pos.2 Bügelschelle befestigen.

Es ist darauf zu achten, daß Pos. 6 Skt-Mutter mit 15 N/m so wie Pos. 7 Skt-Mutter mit 28 Nm (Drehmomentschlüssel) angezogen werden.

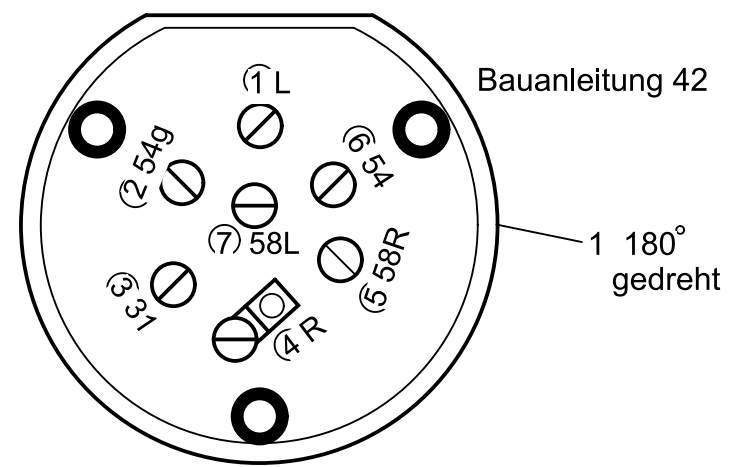
Pos.	Stk	Artikel-Nr	Artikel bezeichnung
1	1	34 0056 0	Anhängerkupplung HS4-5 ab 01/2001 400 kg
2	2	19 0090 2	Bügelschelle 42 mm
3	4	0125 A2 8	U-Scheibe A2 M8
4	4	0127 B A2 8	Federring Form B A2 M8
5	2	7349 ZN 10/25/4	U-Scheibe ZN M10X25X4
6	4	0934 A2 8	Skt-Mutter A2 M08
7	2	0934 ZN 10	Skt-Mutter ZN M10
8	2	0127 A ZN 10	Federring A ZN M10



zum Hauptkabelbaum

1	2	3
—	B/2	—
4	5	6
—	—	—
7	8	9

- 1 = Braun-Weiß
- 2 = Grau
- 3 = Schwarz-Weiß
- 4 = nicht belegt
- 5 = Grün
- 6 = Braun
- 7 = Grau-Schwarz
- 8 = Grau-Rot
- 9 = Schwarz-Grün



- ① L = Schwarz-Weiß
- ② 54 g = frei ggf. Nebenschluß.grau-Schwarz
- ③ 31 = Braun
- ④ R = Schwarz-Grün
- ⑤ 58 R = Grau-Rot
- ⑥ 54 = Grün
- ⑦ 58 L = Grau

Abbildung 42

Montage Elektrik Anhänger-Kupplung:

Kabel von dem Kabelbaum Pos.6 an der Steckdose Pos.1 wie gezeichnet anschließen

Dann wird die Dose Pos.1 mit dem Kabelbaum Pos.6 an der Anhängerkupplung Pos.A angeschraubt.

Der Kabelbaum Pos.6 wird an der Anhängerkupplung zum Achsrohr (links in Fahrtrichtung) verlegt.

Pos.	Stk	Artikel-Nr	Artikel bezeichnung
1	1	18 0400 1	Steckdose 7 Pol.
2	3	7985 A2 5/35	Linsenschraube Kreuz A2 M05X35
3	3	0125 A2 5	U-Scheibe A2 M5
4	3	0127 B A2 5	Federring Form B A2 M5
5	3	0934 A2 5	Skt-Mutter A2 M05
6	1	18 0220 1	Kabelbaum für Anhängerkupplung ab 01/2001ohne Steckdose
7	5	N1304850 S	Kabelbinder 4,8X200 mm

Bauanleitung 43

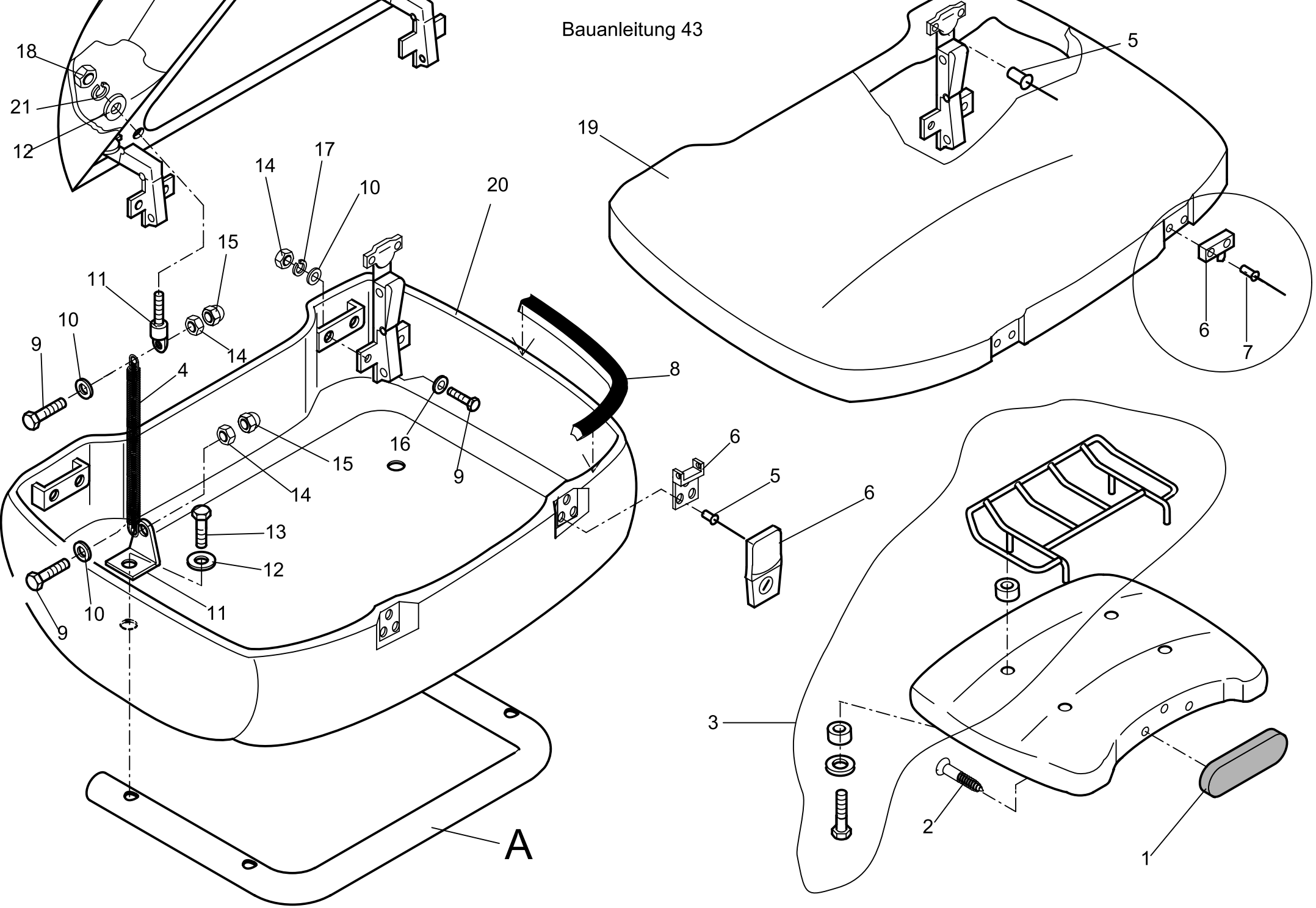


Abbildung 43

Koffer Montage

Koffer Pos.12 auf Pos. A Gepäckrollenhalter ausrichten und mit Pos.14 Skt- Schraube befestigen.

Pos.18 Gepäckträger auf dem Kofferdeckel ausrichten und mit Skt-Schraube verschrauben.

Pos.	Stk	Artikel-Nr	Artikel bezeichnung
1	1	20 1834 0	Nackenpolster Kofferaufbau HS4
2	3	N4,2X25VA	Zebra-Pias-Flachkopf 4,2X25VA Bohrschraube
3	1	18 0233 5	Gepäckträger für HS3/HS4/HS5 Koffer
4	1	33 4040 2	Kofferfeder mit Zugseil
5	4	915 904 819	Zebra-Blindniete AL/sw großer Setzkopf 4.8x25
6	2	10 0200 1	Kofferschloss HS3/HS4 Kpl.mit Schlüssel
7	4	915 904 812	Zebra-Blindniete AL/sw großer Setzkopf 4.8x17
8	1	19 0131 2	Kantenschutz mit Gummidichtlippe Koffer
9	6	0933 A2 5/16	Skt-Schraube A2 M05X16
10	6	0125 A2 5	U-Scheibe A2 M5
11	1	33 3040 2	Halter (Satz) für Kofferfeder HS4
12	5	9021 A2 6	K-Scheibe A2 M6
13	4	0933 A2 6/20	Skt-Schraube A2 M06X20
14	6	0934 A2 5	Skt-Mutter A2 M05
15	2	1587 A2 5	Hutmutter A2 M05
16	4	9021 A2 5	K-Scheibe A2 M5
17	4	0127 B A2 5	Federring Form B A2 M5
18	1	0934 A2 6	Skt-Mutter A2 M06
19	1	19 1111 0	Kofferdeckel HS4*
20	1	19 1112 0	Kofferunterteil HS4*
21	1	0127 B A2 6	Federring Form B A2 M6

